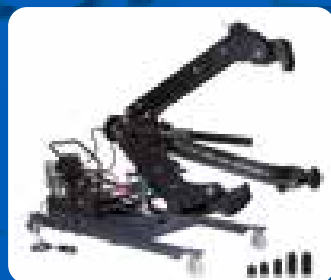




Wartungs- & hydraulikwerkzeugen für Wälzlager und Antriebskomponenten



BETEX STOOL
MAINTENANCE

Wartungs- & Hydraulikwerkzeuge für Wälzlager und Antriebskomponenten

Bega Special Tools wurde 1978 gegründet und ist ein international agierendes Unternehmen. Wir sind Hersteller und Händler von Spezialwerkzeugen unter dem eigenen Markennamen BETEX®. Diese Instandhaltungsgeräte werden zur sicheren, kosteneffektiven Montage und Demontage von Lagern und Antriebskomponenten eingesetzt.



Händlernetzwerk

Die Werkzeuge werden in Produktions- und Wartungsabteilungen in MRO- und OEM-Unternehmen eingesetzt. Bega exportiert über ein Händlernetzwerk und beliefert sämtliche Industriebranchen. Für weitere Informationen über unsere Produkte oder den Händler in Ihrer Nähe wenden Sie sich an verkauf@bega.nl.

Bega ist Vertreiber von:



Automatische Schmiersysteme von Perma

Katalog auf Anfrage



Power Team

Katalog auf Anfrage

Bega International BV 2021/04. Technische Änderungen vorbehalten.

Bega haftet nicht für Schäden, die sich direkt oder indirekt aus der Nutzung der in dieser Veröffentlichung enthaltenen Informationen ergeben.

INHALT

Montage

Warum Induktionsanwärmung?	6
Tragbare Modelle	
BETEX Cone Heater	8
BETEX iDuctor 1 - 1200 W	9
BETEX iDuctor 2 - 2300W	9
BETEX 24 XLDi	12
BETEX BLF 200	13
Werkbankmodelle	
BETEX BLF 201	14
BETEX SLF 301	15
BETEX BLF 202	16
BETEX SLF 302	17
BETEX BLF 203	18
BETEX SLF 303	19
BETEX BLF 204	20
BETEX SLF 304	21
Heavy-duty-Modelle	
BETEX BLF 205	22
BETEX SLF 305	23
BETEX BLF 206	24
BETEX SLF 306	25
BETEX BLF 207	26
BETEX SLF 307	27
BETEX BLF 208	28
BETEX SLF 308	29
BETEX 38 ZFD	30
BETEX 40 RSD & 40 RSDm TURBO - Mobile Ausführung	31
BETEX 40 RMD TURBO	32
BETEX SUPER & SUPER DL-700	33
BETEX SUPER TURBO	34
BETEX GIGANT	35
Technische Daten	36
Mittelfrequenztechnologie	
BETEX MF Quick-Heater - Mittelfrequenztechnologie	42
BETEX MF Quick-Heater 2.5	44
BETEX MF Quick-Heater 3.0	45
Mittelfrequente Projekte	46
Mittelfrequente Erwärmungsmethoden	47
Technische Daten	48
Schlagbuchsensets	
IMPACT 33	50
IMPACT 39	51

Demontage

Mechanische Abzieher	
BETEX MSP	52
BETEX MP10/11 Universelle 2-Arm Abzieher	53
BETEX MP10/11	53
BETEX MP15/16 Universelle 2/3-Arm Abzieher	54
BETEX MP15/16	54
BETEX MP20 Mechanische 2-Arm Abzieher	55
BETEX MP20	55

BETEX MP25 Universelle 2-arm Lagerabzieher	56
BETEX MP25	56
BETEX MP26 2-Arm Kreuzarm-Abzieher mit Krallenfüßen ...	57
BETEX MP26	57
BETEX MP30 Mechanische 2/3-Arm Abzieher, selbstzentrierend .	58
BETEX MP30	58
BETEX MP40 4-arm Kugellager Abzieher	59
BETEX MP40	59
BETEX MP50 Innenauszieher, Gegenstützen und Gleithammer	60
BETEX MP50	60
BETEX MP50350	61
BETEX MP60/65 Trennabzieher und Abziehvorrichtungen ..	62
BETEX MP60/65	62
BETEX KZZ	63
BETEX MP35 hydraulischer Druckwerkzeug, 8 ton	64
BETEX MP35	64
BETEX 625/630	65

Hydraulische Abzieher

BETEX HP 2/3-Arm	67
BETEX HSP 2/3-Arm	67
BETEX HXP	68
BETEX Tri-section Abzieher	69
BETEX HPP	70

Zubehör-Sätze

BETEX Schalen-Abzieher	72
BETEX Tri-Section Plate	73

Mobile hydraulische Abzieher

BETEX Mobipuller	75
BETEX HXPC 50 2/3-Arm	77
BETEX HXPM 50 2-Arm	79
BETEX HXPM 50 2/3-Arm	81
BETEX HXPM 100 2-Arm	83
BETEX HXPM 100 2/3-Arm	85
BETEX HXPM 150 3-Arm	87
BETEX BPP & BPPS Side Shift	89

Hydraulik

Erklärung Zylinder	90
--------------------------	----

Standardzylinder

Serie BETEX NSSS	92
------------------------	----

Flachzylinder

Serie BETEX NSLS	94
Teleskopische Serie BETEX NSLS	95

Kompaktzylinder

Serie BETEX NSCS	96
------------------------	----

Hohlzylinder

Serie BETEX NSHS	97
------------------------	----

Zylinder mit Sicherungsmutter

Serie BETEX JLLC	98
Serie BETEX JLPC	100

Aluminiumzylinder

Serie BETEX ADHC	101
Serie BETEX ACHC	102
Serie BETEX SSA	103
Serie BETEX ALNC	104

Doppeltwirkende Zylinder			
Serie BETEX NDAC	105	Hubtische	
Serie BETEX NDAH	106	BETEX Mobilift	150
Aluminium-Handpumpen 700 bar		Zusammenstellung des richtigen Hydrauliksatzes	151
Serie BETEX AHP	107	Sicherheitshinweise	154
Handpumpen aus Stahl, 700 bar		Auswahltabelle Hydraulik	156
Serie BETEX PB / HC	108		
Serie BETEX P 900	109		
Serie BETEX HP 35	110		
Serie BETEX HP 80	111		
Spezielle Handpumpen, 700 bar			
Serie BETEX P 350	112		
Serie BETEX P 550	113		
Serie BETEX P 1000	114		
Fußpumpen, 700 bar			
Serie BETEX FHB	115		
Handpumpensätze, 700 bar			
Pumpensätze	116		
Luftpumpen			
Serie BETEX AP 1600 / 3000 / 8000	117		
Serie BETEX AP 921	118		
BETEX AP 13	119		
Serie BETEX AP 18	120		
Elektrische Pumpen, 700 bar			
Serie BETEX EP 13	121		
Serie BETEX EP 18	122		
Serie BETEX EP 211	123		
Serie BETEX EP 320	124		
Serie BETEX EP 420	125		
Ultrahochdruckpumpen			
Serie BETEX P / AHP / UHP	126		
Serie BETEX UHAP	127		
Zubehör, 700 bar			
Zubehör	128		
BETEX LPS 68 / ISO 15, Premium-Hydrauliköl	132		
Heber			
Serie BETEX CJ	133		
Serie BETEX TOE	134		
Tragbare Powerkits			
Serie BETEX PPK	135		
Hydraulische Keil- und Spreizylinder			
Serie BETEX 15 TL / 15 TLS / 25 TLS	136		
Serie BETEX HLW 18T	137		
Serie BETEX PFS 10T	138		
Sätze & Duo-Sätze	139		
Muttersprenger			
BETEX HNS Serie	140		
Werkstattpressen			
BETEX WSP	141		
BETEX WSPM	143		
BETEX WSPE	145		
BETEX PFPE Portalpressen, manuell/elektrisch bedienbar ..	148		
BETEX PFPE Portalpressen, elektrisch bedienbar	149		

Ausrichtung / Überwachung

Ausrichtscheiben

BETEX-Koffer für Ausrichtscheiben	157
BETEX-Ausrichtscheiben aus Edelstahl	158
BETEX trennbare Ausrichtscheiben	159

Wellenausrichtsystem

Fixturlaser Laser Kit	160
Easy-Laser XT440	161
Fixturlaser ECO	162
Fixturlaser EVO	163
Fixturlaser NXA Pro	164

Keilriemenausrichtsystem

Fixturlaser PAT	165
Easy-Laser D90 BTA	166
Easy-Laser XT190 BTA	167

Messgerät für Lagerbedingungen

BETEX Bearing Checker, Messgerät für Lagerbedingungen ..	168
--	-----

Schwingungsmesser

BETEX VibChecker, Schwingungsmesser	169
---	-----

Laser-Thermometer

BETEX 750 - Typ K	170
BETEX 1220	170
BETEX 1240	171
BETEX 1300	171

dB-Messgerät / Lautstärkemesser

BETEX 1500	172
BETEX 1600	172

Stethoskop/Endoskop

BETEX ELS12	173
BETEX Endoskop	173

Maßgefertigt

Manchmal ist eine individuelle Anpassung die beste Lösung ...	174
Warum maßgeschneidert?	174
Maßgeschneiderte Hydraulikprojekte	175
Maßgeschneidertes Induktionsprojekte	178

BETEX® INDUKTIONSANWÄRMER

Montage und Demontage

Warum Induktionsanwärmung?

Induktionsanwärmung ist eine hochwertige, schnelle und kontrollierte Anwärmungsmethode. Außerdem stellt sie eine umweltfreundliche Alternative zu traditionellen Anwärmungsmethoden wie Öfen, Ölbadern oder Gasbrennern dar. Diese verursachen Geruchs- und Rauchbelastigung und können eine Gefahr für die persönliche Sicherheit und eine Beeinträchtigung eines gesunden Arbeitsumfelds darstellen.

Es ist erwiesen, dass durch eine korrekte Lagermontage die Lebensdauer eines Lagers erhöht wird. Durch die kontrollierte und spannungsfreie Anwärmung werden

unnötige Beschädigungen vermieden, und die originale Lagerschmierung bleibt erhalten. Ideal für geschlossene Lager (2 RSZZ). Lagerhersteller empfehlen kontrollierte Induktionserwärmung als beste Methode zur Lagermontage.

Multifunktional, für Montage und Demontage

Wir bieten Lösungen für die Montage (niederfrequent) und Demontage (mittelfrequent). Für Lager, Zahnräder, Buchsen, Kupplungen usw.

Kontrolliertes Anwärmen Temperatur und/oder Zeit

Die intelligente Elektronik ermöglicht die optimale Kontrolle während der Anwärmung, regelt die effizienteste Stromaufnahme und sorgt für eine

gleichmäßige, schnelle Anwärmung. Dazu sind keine zusätzlichen Vorrichtungen ihrerseits nötig. So wird eine schlagartige Erhitzung vermieden (keine Verfärbung und kein Pitting-Effekt des Materials).

Entmagnetisierung

Das zuverlässige Entmagnetisieren ist von großer Bedeutung für Lager und Antriebskomponenten. Die erprobte Qualität der BETEX® Induktionsanwärmer garantiert eine maximale Entmagnetisierung (< 2 A/cm). Dies hat einen großen Einfluss auf die Lebensdauer z. B. von Lagern und Zahnrädern.

Energieeffizient

Alle BETEX® Induktionsanwärmer sind im Vergleich zu herkömmlichen Verfahren sehr energieeffizient.

Neue Generation mit intelligenter Technologie

Auf einem Touchscreen wird der Erwärmungsprozess in einer anschaulichen Grafik angezeigt. Eine Logfunktion zur Speicherung und für den Export von Daten ist vorhanden. Als Nachweis kann ein Arbeitsprotokoll erstellt werden. Mit dem zweifachen Temperatursensor kann mit voreingestellten Werten (ΔT) spannungsfrei erwärmt werden.

Für mehr Kontrolle und spannungsfreie Montage

Mit der ΔT -Überwachung ist es möglich, die Temperatur an Innen- und Außenseite eines Werkstücks mit 2 Temperatursensoren zu messen. So kann die maximale eingestellte Temperaturdifferenz zwischen 2 Punkten zu keinem Zeitpunkt überschritten werden. Damit wird eine gleichmäßige, einheitliche Anwärmung erreicht und Materialspannung vermieden.



Funktionsweise

Die Funktion des Anwärmers beruht darauf, durch Induktion einen (niederfrequenten) Wechselstrom im anzuwärmenden Werkstück zu erzeugen. Das Werkstück fungiert dabei als Sekundärwicklung eines Transformators. Die Primärwicklung wird über eine elektronische Steuerung mit dem Stromnetz verbunden. Das Magnetfeld induziert einen hohen Strom (Kurzschlussstrom), der das Werkstück erhitzt. Nach jedem Anwärmzyklus wird automatisch eine Entmagnetisierung durchgeführt.

Unterschied nieder- und mittelfrequent

- Niederfrequent: langsame Erwärmung, hohe Eindringtiefe
- Mittelfrequent: schnelle Erwärmung, geringe Eindringtiefe der Hitze

Anwärmzeiten variieren in Abhängigkeit vom Verhältnis zwischen folgenden Parametern:

- Abmessungen und Gewicht
- Temperatur und Material
- Verfügbare Leistung



Dutch Design

Bega entwickelt, produziert und vertreibt BETEX® Induktionsanwärmer für den professionellen Einsatz in Industrie und Dienstleistung. Unsere Induktionsanwärmer finden weltweit Anwendung und sind besonders zuverlässig und benutzerfreundlich.



Vorteile von BETEX® Induktionsanwärmern im Überblick

- ✓ Sicherheit für den Benutzer und die zu erwärmende Komponente
- ✓ Für Montage und Demontage
- ✓ Umweltfreundlich: kein Rauch, kein offenes Feuer, kein Geruch, keine Ölabbfälle
- ✓ Energiesparende Alternative zu herkömmlichen Verfahren
- ✓ Robuste Bauart für den Einsatz im industriellen Umfeld
- ✓ Für geschlossene (2RS-ZZ) und vorgeschmierte Lager
- ✓ Automatische Strombegrenzung
- ✓ Automatische Entmagnetisierung bis <math><2\text{ A/cm}</math>
- ✓ Automatische Temperaturspendel
- ✓ Anwenderfreundliche Schwenkarmkonstruktion
- ✓ Für MRO- und OEM-Abteilungen
- ✓ 3 Jahre Garantie für die elektronische Steuerung



Maßgefertigt

Bega hat bereits zahlreiche Projekte mit dem Ziel umgesetzt, Produktionsabläufe zu optimieren und die Produktionskapazität zu erhöhen. Für serienmäßige Anwärmer oder Erwärmung abweichender Formen.

Mehr erfahren Sie im Kapitel "Manchmal ist eine individuelle Anpassung die beste Lösung".



Zum Lieferumfang aller Anwärmer gehören:

- Betriebsanleitung
- Hitzefeste Handschuhe 250°C
- Magnetmessfühler (240 °C)
- Vaseline zur Wartung

Vertraute Qualität

BETEX® Induktionsanwärmer haben ihre äußerst hohe Zuverlässigkeit unter Beweis gestellt. Die robuste Gestaltung und das anwenderfreundliche Design gewährleisten einen langen und problemlosen Einsatz im industriellen Umfeld.

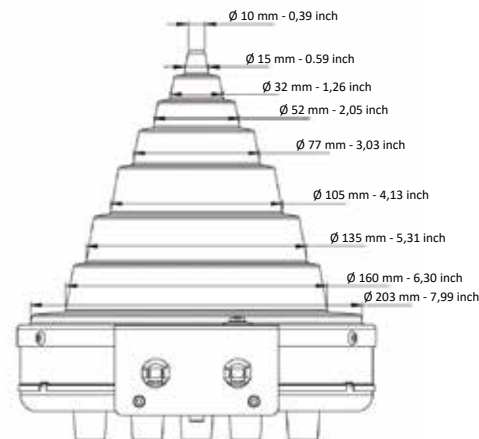
Service & Garantie

Unsere Expertise und Erfahrung garantieren Qualität, Zuverlässigkeit, fachkundige Beratung und hervorragenden Service. BETEX® Induktionsanwärmer werden mit einer gut verständlichen Gebrauchsanweisung und 3 Jahren Garantie auf die Elektronikkomponenten geliefert.



ELEKTRISCHE ANWÄRMER

BETEX Cone Heater, Serie CH



BETEX Cone Heater

Zur Erwärmung von Lagern, sodass sie sich mit Schrumpfpassung leichter montieren lassen.

Durch eine korrekte Lagermontage wird die Lebensdauer eines Lagers erhöht. Die elektrische Anwärmung stellt eine umweltfreundliche Alternative zu traditionellen Anwärmungsmethoden wie Öfen, Ölbadern oder Gasbrennern dar. Eignet sich auch zur Erwärmung von Zahnradern, Buchsen, Kupplungen und anderen runden Werkstücken aus Metall.

Die preiswerte Alternative!

Bei eingeschränktem Budget bildet der BETEX Cone Heater eine bezahlbare Alternative zu anderen Anwärmsystemen. Einfach zu bedienen und geeignet für verschiedene Abmessungen. Das Aluminium-Gehäuse ist leicht und sorgt für eine gleichmäßige, schnelle Anwärmung.

Modelle mit Thermometer (CHC)

- Temperaturkontrolle: Die vorab eingestellte Temperatur beträgt 120 °C
- Warmhaltefunktion: das Lager wird auf der eingestellten Temperatur gehalten.

Vorteile:

- ✓ Komfortabel in der Anwendung, einfach anschließen und einschalten
- ✓ Leichtes Gewicht, leicht versetzbar
- ✓ Verlässlich und flexibel
- ✓ Sichere, saubere Funktion
- ✓ Auch für Zwischenmaße geeignet

Type BETEX Cone Heater	CHU	CHC
Art.-Nr.	360600 - 120 V 360610 - 230V	360700 - 120 V 360710 - 230V
Leistung	725W	725W
Spannung/Stromstärke	120V / 6A 230V / 3,2A	120V / 6A 230V / 3,2A
Frequenz Hz	50/60Hz	50/60Hz
Max. Gewicht ± kg	5-7 kg	5-7 kg
Min. ID Ø, mm	10	10
Max. ID Ø, mm	203	203
Max. AD Ø, mm	305	305
Temperaturregelung in °C oder °F Feste Temperatur	-	120 °C / 248 °F
Warmhaltefunktion	-	Ja
Abmessungen mm (lxbxh)	365x220x240	365x220x240
Gewicht Anwärmer kg / lbs	2,4 kg	2,6 kg

INDUKTIONSANWÄRMER

BETEX iDuctor – Handwerkzeug

Das ultimative Werkzeug zum flammenlosen Erwärmen

Der iDuctor ist ein Profi-Tool, das mittels Induktionstechnik erwärmt. Alle Arten von Metallteilen wie zum Beispiel kleine Antriebskomponenten, Lagergehäuse, Muttern, Bolzen, Rohre und kleinen Flächen können sehr präzise erwärmt werden. Durch diese Präzisionserhitzung weist die Umgebung des zu erhitzenden Objekts weiterhin Normaltemperatur auf. Nur der erhitzte Teil dehnt sich aus und wird so beweglich. Auch zur Entfernung von Aufklebern und Coatingschichten.

Vorteile

- ✓ Ergonomische Konstruktion
- ✓ Zeitersparnis
- ✓ Kostenersparnis
- ✓ benutzerfreundlich
- ✓ leichte Bedienbarkeit (mit einer Hand)
- ✓ flammenloses Erwärmen
- ✓ Sichere Verwendung
- ✓ Einsetzbarkeit in verschiedenen Anwendungsbereichen
- ✓ für schwer zugängliche Stellen
- ✓ wartungsfrei



Inklusive Koffer

Beide Geräte werden im praktischen Kunststoffkoffer einschließlich flexibles Induktors mit 2,0 Metern und hitzebeständigen Handschuhen (250°C) geliefert.



BETEX iDuctor 1 - 1200 W

Die ideale Lösung für festsitzende Gewindemuttern und Schrauben, für die meist Lötlampe oder Schleifgerät eingesetzt werden. Die Nutzung der offenen Flamme einer Lötlampe in der Werkstatt ist immer risikobehaftet und kann zudem zur Luftverschmutzung führen. Auch ein Winkelschleifer ist keine Ideallösung. Neben der Funkenbildung beschädigt dieser auch die Umgebung des Teils. Mit dem iDuctor wird die Arbeit in der Werkstatt erheblich sicherer, sauberer und schneller.



BETEX iDuctor 2 - 2300W

Das einzige Induktions-Handgerät auf dem Markt mit einer Leistung von gut und gerne 2300 Watt! Mit diesem iDuctor 2 können größere, schwerere Komponenten noch schneller erwärmt werden. Keine offene Flamme bei erheblicher Zeitersparnis.



Typ	iDuctor 1	iDuctor 1	iDuctor 1	iDuctor 2	iDuctor 2
	CE	CE, inkl. Trafo	Inkl. c(UL)us Trafo	CE	c(UL)us
Art. Nr.	231101	231102	231103	231301	231303
Leistung	1200W	1200W	1200W	2300W	2000W
Spannung/Strömstärke	230V/6A	120V/12A	120V/6A	230V/10A	120V/10A
Hz	50/60Hz	50/60Hz	50/60Hz	50/60Hz	50/60Hz
Thermisch geschützt	Yes	Yes	Yes	Yes	Yes
Fehlermeldung	Yes	Yes	Yes	Yes	Yes
Ventilator	Yes	Yes	Yes	Yes	Yes
Bei Überlastung oder Überhitzung des Generators regelt der Prozessor die Leistung automatisch herunter.	Yes	Yes	Yes	Yes	Yes
LED-Beleuchtung	Yes	Yes	Yes	Yes	Yes

Optionen

- Satz mit 9 Induktoren, bestehende aus 8 Spiralen, min./max. Innendurchmesser: 18-52 mm (Schraubengröße M8–M30) und 1 U-Induktor, Innendurchmesser 160 mm; einfacher Austausch!
- Flexibler Induktor beim iDuctor 1: 1,1 m
- Flexibler Induktor beim iDuctor 2: 2,5, 3, 3,5 m
- ID-Pad zur lokalen Erwärmung von Oberflächen, Entfernung von Aufklebern, Klebstoff und Coating
- Hitzebeständige Handschuhe bis 300 °C



	Art.-Nr.	Gewindestärke/Länge mm	Temp. Isolierung
iDuctor 1			
Induktor 1,1 m	231202	3,5 / 1100	650 °C
Induktor 2,0	231203	3,5 / 2000	650 °C
ID-pad	231205	3,5 / -	250 °C
Induktorsatz 9 St.	231204	3,5 / -	250 °C
iDuctor 2			
Induktor 2,0	231203	3,5 / 2000	650 °C
Induktor 2.5	231217	3,5 / 2500	650 °C
Induktor 3.0	231218	3,5 / 3000	650 °C
Induktor 2.5	231219	3,5 / 3500	650 °C
ID-pad	231205	3,5 / -	250 °C
Induktorsatz 9 St.	231304	3,5 / -	250 °C

Induktor-Satz bestehend aus:

iDuctor 1 - Induktionsspiralen:

M30, M24, M20, M16, M12, M10, M10, M08 (mit Wicklung 3,5 mm), Ucoil

iDuctor 2 - Induktionsspiralen:

M30, M24, M20, M16, M12, M10, M10*, M08* (mit Wicklung 3,5* oder 5,5 mm), Ucoil

INDUKTIONSANWÄRMER – LEICHTGEWICHT 7 KG

BETEX 24 XLDi



0
min. ID Ø mm

180
Max. AD Ø mm

50
Max. Breite mm

10
Max. Gewicht Lager kg

In Kombination mit Impact-Schlagbuchsensets verwenden.

BETEX 24 XLDi

- Tragbarer Induktionsanwärmer, wiegt nur 7 kg!
- Einfache Temperaturmessung
- Digitale Anzeige
- Ideal für den Einsatz in der Werkstatt und vor Ort
- Keine Jochen notwendig

Mehr erfahren über die Vorteile von Induktionsheizungen im Kapitel "Warum Induktionserwärmung?"

Typ	BETEX XLDi
Anschlussspannung	1200W
Spannung/Stromstärke standard	230V/6A
Frequenz Hz	50-60
Temperaturkontrolle	Ja
Zeitkontrolle	Ja
Max. Bereich Temperatur	150 °C
Max. Bereich Zeit	0-30 min.
Temperaturpendel	Ja
Automatische Entmagnetisierung	<2 A/cm
Gewicht in kg	7

Siehe Seite 30 für ausführliche technische Spezifikationen.



INDUKTIONSANWÄRMER - TRAGBAR

BETEX BLF 200 tragbar



10

min. ID Ø mm

240

Max. AD Ø mm

120

Max. Breite mm

20

Max. Gewicht Lager kg

SERIE
BASIC

In Kombination mit Impact-Schlagbuchsensets verwenden.

BETEX BLF 200

- Tragbarer Induktionsanwärmer
- Einfache Temperaturmessung
- Digitale Anzeige
- Ideal für den Einsatz in der Werkstatt und vor Ort
- Inkl. 5 Jochen

Mehr erfahren über die Vorteile von Induktionsheizungen im Kapitel "Warum Induktionserwärmung?"

Typ	BETEX BLF 200
Anschlussspannung 230V	2,3 kVA
Anschlussspannung 120V	1,2 kVA
Spannung/Strömstärke standard	230V/10A
Spannung/Strömstärke optional	120V/10A
Frequenz Hz	50-60
Inkl. 5 Jochen, mm	Ø 7, 10, 14, 20, 40
Temperaturkontrolle	Ja
Zeitkontrolle	Ja
Max. Bereich Temperatur	150 °C
Max. Bereich Zeit	0-30 min.
Temperaturpendel	Ja
Automatische Entmagnetisierung	<2 A/cm
Gewicht kg (inkl. Joche)	21

Siehe Seite 30 für ausführliche technische Spezifikationen.



INDUKTIONSANWÄRMER

BETEX BLF 201 & SLF 301



10/65

min. ID Ø mm

400

Max. AD Ø mm

120

Max. Breite mm

50

Max. Gewicht Lager kg

SERIE

basic

BETEX BLF 201

- Tragbarer Induktionsanwärmer
- Einfache Temperaturmessung
- Digitale Anzeige
- Inkl. 3 Jochen

Mehr erfahren über die Vorteile von Induktionsheizungen im Kapitel "Warum Induktionserwärmung?"

Typ	BETEX BLF 201 BASIC	BETEX SLF 301 SMART
Anschlussspannung 230 V	3,0 kVA	3,0 kVA
Anschlussspannung 120V	1,5 kVA	1,5 kVA
Spannung/Strömstärke standard	230V/13A	230V/13A
Spannung/Strömstärke optional	120V/13A	120V/13A
Frequenz Hz	50-60	50-60
Logfunktion	Nein	Ja
Magnetmessfühler	1	2
Delta-T ΔT	Nein	Ja
Inkl. 3 Jochen, mm	Ø 7, 14, 40 x 50	Ø 7, 14, 40 x 50
Temperaturkontrolle	Ja	Ja
Zeitkontrolle	Ja	Ja
Zeit- oder Temperaturkontrolle	Nein	Ja
Temperatur- und Geschwindigkeitskontrolle	Nein	Ja
Max. Bereich Temperatur	240 °C	240 °C
Max. Bereich Zeit	0-99 min.	0-99 min.
Temperaturpendel	Ja	Ja
Automatische Entmagnetisierung	<2 A/cm	<2 A/cm
Gewicht kg (ohne Joche)	21	21

Siehe Seite 27 für ausführliche technische Spezifikationen.



10/65

min. ID Ø mm

400

Max. AD Ø mm

120

Max. Breite mm

50

Max. Gewicht Lager kg

SERIE
smart

In Kombination mit Impact-Schlagbuchsensets verwenden.

BETEX SLF 301

- Tragbarer Induktionsanwärmer
- Zweifache Temperaturmessung ΔT
- Touchscreen mit anschaulicher Grafik
- Logfunktion und Export auf USB-Stick
- Erstellung eines Arbeitsprotokolls als Nachweis
- Spannungsfreies Anwärmen
- Inkl. 3 Jochen



Für mehr Kontrolle und spannungsfreie Montage

Mit der Delta-T ΔT -Überwachung ist es möglich, die Temperatur an Innen- und Außenseite eines Werkstücks mit 2 Temperatursensoren zu messen. So kann die maximale eingestellte Temperaturdifferenz zwischen 2 Punkten zu keinem Zeitpunkt überschritten werden. Damit wird eine gleichmäßige, einheitliche Anwärmung erreicht und Materialspannung vermieden.



Logfunktion und Export auf USB-Stick



Hängende Erwärmung, für kleine Bohrungen



Horizontale Erwärmung empfohlen

INDUKTIONSANWÄRMER

BETEX BLF 202 & SLF 302



30/72

min. ID Ø mm

500

Max. AD Ø mm

180

Max. Breite mm

100

Max. Gewicht Lager kg

SERIE

basic

BETEX BLF 202

- Werkbankmodell, Erwärmungskapazität bis 100 kg
- Mit Schwenkarm
- Einfache Temperaturmessung
- Digitale Anzeige
- Inkl. 2 Jochen

Mehr erfahren über die Vorteile von Induktionsheizungen im Kapitel "Warum Induktionserwärmung?"

Typ	BETEX BLF 202 BASIC	BETEX SLF 302 SMART
Anschlussspannung 230 V	3,7 kVA	3,7 kVA
Anschlussspannung 120V	1,8 kVA	1,8 kVA
Spannung/Strömstärke standard	230V/16A	230V/16A
Spannung/Strömstärke optional	120V/15A	120V/15A
Frequenz Hz	50-60	50-60
Logfunktion	Nein	Ja
Magnetmessfühler	1	2
Delta-T ΔT	Nein	Ja
Inkl. 2 Jochen, mm	Ø 20, 50	Ø 20, 50
Temperaturkontrolle	Ja	Ja
Zeitkontrolle	Ja	Ja
Zeit- oder Temperaturkontrolle	Nein	Ja
Temperatur- und Geschwindigkeitskontrolle	Nein	Ja
Max. Bereich Temperatur	240 °C	240 °C
Max. Bereich Zeit	0-99 min.	0-99 min.
Temperaturpendel	Ja	Ja
Automatische Entmagnetisierung	<2 A/cm	<2 A/cm
Gewicht kg (ohne Joche)	31	31

Siehe Seite 30 für ausführliche technische Spezifikationen.



30/72
min. ID Ø mm

500
Max. AD Ø mm

180
Max. Breite mm

100
Max. Gewicht Lager kg

SERIE
smart

BETEX SLF 302

- Werkbankmodell, Erwärmungskapazität bis 100 kg
- Mit Schwenkarm und 2 Jochen
- Zweifache Temperaturmessung ΔT
- Touchscreen mit anschaulicher Grafik
- Logfunktion und Export auf USB-Stick
- Erstellung eines Arbeitsprotokolls als Nachweis
- Spannungsfreies Anwärmen



Für mehr Kontrolle und spannungsfreie Montage

Mit der Delta-T ΔT -Überwachung ist es möglich, die Temperatur an Innen- und Außenseite eines Werkstücks mit 2 Temperatursensoren zu messen. So kann die maximale eingestellte Temperaturdifferenz zwischen 2 Punkten zu keinem Zeitpunkt überschritten werden. Damit wird eine gleichmäßige, einheitliche Anwärmung erreicht und Materialspannung vermieden.



Logfunktion und Export auf USB-Stick



Horizontale Erwärmung empfohlen



Ergonomischer Schwenkarm

INDUKTIONSANWÄRMER

BETEX BLF 203 & SLF 303



45/110

min. ID Ø mm

600

Max. AD Ø mm

210

Max. Breite mm

150

Max. Gewicht Lager kg

SERIE
basic

BETEX BLF 203

- Robustes Werkbankmodell, Erwärmungskapazität bis 150 kg
- Mit Schwenkarm
- Einfache Temperaturmessung
- Digitale Anzeige
- Inkl. 2 Jochen

Mehr erfahren über die Vorteile von Induktionsheizungen im Kapitel "Warum Induktionserwärmung?"

Typ	BETEX BLF 203 BASIC	BETEX SLF 303 SMART
Anschlussspannung 230 V	3,7 kVA	3,7 kVA
Anschlussspannung 120V	Nein	Nein
Spannung/Strömstärke standard	230V/16A	230V/16A
Spannung/Strömstärke optional	Nein	Nein
Frequenz Hz	50-60	50-60
Logfunktion	Nein	Ja
Magnetmessfühler	1	2
Delta-T ΔT	Nein	Ja
Inkl. 2 Jochen, mm	Ø 30, 70 x 80	Ø 30, 70 x 80
Temperaturkontrolle	Ja	Ja
Zeitkontrolle	Ja	Ja
Zeit- oder Temperaturkontrolle	Nein	Ja
Temperatur- und Geschwindigkeitskontrolle	Nein	Ja
Max. Bereich Temperatur	240 °C	240 °C
Max. Bereich Zeit	0-99 min.	0-99 min.
Temperaturpendel	Ja	Ja
Automatische Entmagnetisierung	<2 A/cm	<2 A/cm
Gewicht kg (ohne Joche)	52	52

Siehe Seite 30 für ausführliche technische Spezifikationen.



45/110

min. ID Ø mm

600

Max. AD Ø mm

210

Max. Breite mm

150

Max. Gewicht Lager kg

SERIE
smart

BETEX SLF 303

- Robustes Werkbankmodell, Erwärmungskapazität bis 150 kg
- Mit Schwenkarm und 2 Jochen
- Zweifache Temperaturmessung ΔT
- Touchscreen mit anschaulicher Grafik
- Logfunktion und Export auf USB-Stick
- Erstellung eines Arbeitsprotokolls als Nachweis
- Spannungsfreies Anwärmen



Für mehr Kontrolle und spannungsfreie Montage

Mit der Delta-T ΔT -Überwachung ist es möglich, die Temperatur an Innen- und Außenseite eines Werkstücks mit 2 Temperatursensoren zu messen. So kann die maximale eingestellte Temperaturdifferenz zwischen 2 Punkten zu keinem Zeitpunkt überschritten werden. Damit wird eine gleichmäßige, einheitliche Anwärmung erreicht und Materialspannung vermieden.



**Logfunktion und Export
auf USB-Stick**



**Horizontale Erwärmung
empfohlen**



Ergonomischer Schwenkarm

INDUKTIONSANWÄRMER

BETEX BLF 204 & SLF 304

Neu



45/110

min. ID Ø mm

600

Max. AD Ø mm

210

Max. Breite mm

200

Max. Gewicht Lager kg

SERIE
basic

BETEX BLF 204

- Robustes Werkbankmodell, Erwärmungskapazität bis 200 kg
- Mit Schwenkarm
- Einfache Temperaturmessung
- Digitale Anzeige
- Inkl. 2 Jochen

Mehr erfahren über die Vorteile von Induktionsheizungen im Kapitel "Warum Induktionserwärmung?"

Typ	BETEX BLF 204 BASIC	BETEX SLF 304 SMART
Anschlussspannung 230V	8 kVA	8 kVA
Anschlussspannung 120V	-	-
Spannung/Strömstärke standard	400V/20A	400V/20A
Spannung/Strömstärke optional	480V/16A, 600V/14A	480V/16A, 600V/14A
Frequenz Hz	50-60	50-60
Logfunktion	Nein	Ja
Magnetmessfühler	1	2
Delta-T ΔT	Nein	Ja
Inkl. 2 Jochen, mm	Ø 30, 70 x 80	Ø 30, 70 x 80
Temperaturkontrolle	Ja	Ja
Zeitkontrolle	Ja	Ja
Zeit- oder Temperaturkontrolle	Nein	Ja
Temperatur- und Geschwindigkeitskontrolle	Nein	Ja
Max. Bereich Temperatur	240 °C	240 °C
Max. Bereich Zeit	0-99 min.	0-99 min.
Temperaturpendel	Ja	Ja
Automatische Entmagnetisierung	<2 A/cm	<2 A/cm
Gewicht kg (ohne Joche)	56	56

Siehe Seite 30 für ausführliche technische Spezifikationen.

Neu

ΔT

Delta T



45/110

min. ID Ø mm

600

Max. AD Ø mm

210

Max. Breite mm

200

Max. Gewicht Lager kg

SERIE
smart

BETEX SLF 304

- Robustes Werkbankmodell, Erwärmungskapazität bis 200 kg
- Mit Schwenkarm und 2 Jochen
- Zweifache Temperaturmessung ΔT
- Touchscreen mit anschaulicher Grafik
- Logfunktion und Export auf USB-Stick
- Erstellung eines Arbeitsprotokolls als Nachweis
- Spannungsfreies Anwärmen

ΔT

Für mehr Kontrolle und spannungsfreie Montage

Mit der Delta-T ΔT-Überwachung ist es möglich, die Temperatur an Innen- und Außenseite eines Werkstücks mit 2 Temperatursensoren zu messen. So kann die maximale eingestellte Temperaturdifferenz zwischen 2 Punkten zu keinem Zeitpunkt überschritten werden. Damit wird eine gleichmäßige, einheitliche Anwärmung erreicht und Materialspannung vermieden.



**Logfunktion und Export
auf USB-Stick**



**Horizontale Erwärmung
empfohlen**



Ergonomischer Schwenkarm

INDUKTIONSANWÄRMER

BETEX BLF 205 & SLF 305

Neu



30/135

min. ID Ø mm

850

Max. AD Ø mm

320

Max. Breite mm

400

Max. Gewicht Lager kg

BASIC
SERIES

BETEX BLF 205

- Robustes Werkbankmodell, Erwärmungskapazität bis 400 kg
- Mit Schwenkarm
- Einfache Temperaturmessung
- Digitale Anzeige
- Inkl. 1 Joche

Mehr erfahren über die Vorteile von Induktionsheizungen im Kapitel "Warum Induktionserwärmung?"

Typ	BETEX BLF 205 BASIC	BETEX SLF 305 SMART
Anschlussspannung 400V	12 kVA	12 kVA
Spannung/Strömstärke standard	400V/30A	400V/30A
Spannung/Strömstärke optional	500V/24A, 600V/20A	500V/24A, 600V/20A
Frequenz Hz	50-60	50-60
Logfunktion	Nein	Ja
Magnetmessfühler	1	2
Delta-T ΔT	Nein	Ja
Inkl. 1 Joch, mm	80x80x500	80x80x500
Jochen, optional mm	20, 30, 40, 60	20, 30, 40, 60
Temperaturkontrolle	Ja	Ja
Zeitkontrolle	Ja	Ja
Zeit- oder Temperaturkontrolle	Nein	Ja
Temperatur- und Geschwindigkeitskontrolle	Nein	Ja
Max. Bereich Temperatur	240 °C	240 °C
Max. Bereich Zeit	0-99 min.	0-99 min.
Temperaturpendel	Ja	Ja
Automatische Entmagnetisierung	<2 A/cm	<2 A/cm
Gewicht kg (ohne Joche)	150	150

Siehe Seite 30 für ausführliche technische Spezifikationen.

Neu



ΔT

Delta T

30/135

min. ID Ø mm

850

Max. AD Ø mm

320

Max. Breite mm

400

Max. Gewicht Lager kg

SMART
SERIES

BETEX SLF 305

- Robustes Werkbankmodell, Erwärmungskapazität bis 400 kg
- Inkl. 1 Joche
- Zweifache Temperaturmessung ΔT
- Touchscreen mit anschaulicher Grafik
- Logfunktion und Export auf USB-Stick
- Erstellung eines Arbeitsprotokolls als Nachweis
- Spannungsfreies Anwärmen

ΔT

Für mehr Kontrolle und spannungsfreie Montage

Mit der Delta-T ΔT -Überwachung ist es möglich, die Temperatur an Innen- und Außenseite eines Werkstücks mit 2 Temperatursensoren zu messen. So kann die maximale eingestellte Temperaturdifferenz zwischen 2 Punkten zu keinem Zeitpunkt überschritten werden. Damit wird eine gleichmäßige, einheitliche Anwärmung erreicht und Materialspannung vermieden.

INDUKTIONSANWÄRMER

BETEX BLF 206 & SLF 306

Neu



60/150

min. ID Ø mm

1050

Max. AD Ø mm

400

Max. Breite mm

600

Max. Gewicht Lager kg

BASIC
SERIES

BETEX BLF 206

- Robustes Werkbankmodell, Erwärmungskapazität bis 600 kg
- Mit Schwenkarm
- Einfache Temperaturmessung
- Digitale Anzeige
- Inkl. 1 Joche

Mehr erfahren über die Vorteile von Induktionsheizungen im Kapitel "Warum Induktionserwärmung?"

Typ	BETEX BLF 206 BASIC	BETEX SLF 306 SMART
Anschlussspannung 400V	18 kVA	18 kVA
Spannung/Strömstärke standard	400V/45A	400V/45A
Spannung/Strömstärke optional	500V/36A, 600V/30A	500V/36A, 600V/30A
Frequenz Hz	50-60	50-60
Logfunktion	Nein	Ja
Magnetmessfühler	1	2
Delta-T ΔT	Nein	Ja
Inkl. 1 Joch, mm	90x90x600	90x90x600
Jochen, optional mm	40, 60, 80	40, 60, 80
Temperaturkontrolle	Ja	Ja
Zeitkontrolle	Ja	Ja
Zeit- oder Temperaturkontrolle	Nein	Ja
Temperatur- und Geschwindigkeitskontrolle	Nein	Ja
Max. Bereich Temperatur	240 °C	240 °C
Max. Bereich Zeit	0-99 min.	0-99 min.
Temperaturpendel	Ja	Ja
Automatische Entmagnetisierung	<2 A/cm	<2 A/cm
Gewicht kg (ohne Joche)	170	170

Siehe Seite 30 für ausführliche technische Spezifikationen.

Neu



ΔT

Delta T

60/150

min. ID Ø mm

1050

Max. AD Ø mm

400

Max. Breite mm

600

Max. Gewicht Lager kg

SMART
SERIES

BETEX SLF 306

- Robustes Werkbankmodell, Erwärmungskapazität bis 600 kg
- Inkl. 1 Joche
- Zweifache Temperaturmessung ΔT
- Touchscreen mit anschaulicher Grafik
- Logfunktion und Export auf USB-Stick
- Erstellung eines Arbeitsprotokolls als Nachweis
- Spannungsfreies Anwärmen

ΔT

Für mehr Kontrolle und spannungsfreie Montage

Mit der Delta-T ΔT -Überwachung ist es möglich, die Temperatur an Innen- und Außenseite eines Werkstücks mit 2 Temperatursensoren zu messen. So kann die maximale eingestellte Temperaturdifferenz zwischen 2 Punkten zu keinem Zeitpunkt überschritten werden. Damit wird eine gleichmäßige, einheitliche Anwärmung erreicht und Materialspannung vermieden.

INDUKTIONSANWÄRMER

BETEX BLF 207 & SLF 307

Neu



260/60

min. ID Ø mm

800

Max. AD Ø mm

430

Max. Breite mm

800

Max. Gewicht Lager kg

BASIC
SERIES

BETEX BLF 207

- Robustes Werkbankmodell, Erwärmungskapazität bis 800 kg
- Einfache Temperaturmessung
- Digitale Anzeige
- Inkl. 1 Joche
- Optional: Elektrische Kran für Joche / Fahrbar

Mehr erfahren über die Vorteile von Induktionsheizungen im Kapitel "Warum Induktionserwärmung?"

Typ	BETEX BLF 207 BASIC	BETEX SLF 307 SMART
Anschlussspannung 400V	24 kVA	24 kVA
Spannung/Strömstärke standard	400V/60A	400V/60A
Spannung/Strömstärke optional	500V/48A, 600V/40A	500V/48A, 600V/40A
Frequenz Hz	50-60	50-60
Logfunktion	Nein	Ja
Magnetmessfühler	1	2
Delta-T ΔT	Nein	Ja
Inkl. 1 Joch, mm	100x100x725	100x100x725
Jochen, optional mm	40, 60, 80	40, 60, 80
Temperaturkontrolle	Ja	Ja
Zeitkontrolle	Ja	Ja
Zeit- oder Temperaturkontrolle	Nein	Ja
Temperatur- und Geschwindigkeitskontrolle	Nein	Ja
Max. Bereich Temperatur	240 °C	240 °C
Max. Bereich Zeit	0-99 min.	0-99 min.
Temperaturpendel	Ja	Ja
Automatische Entmagnetisierung	<2 A/cm	<2 A/cm
Gewicht kg (ohne Joche)	250	250

Siehe Seite 30 für ausführliche technische Spezifikationen.

Neu



ΔT

Delta T

260/60

min. ID Ø mm

800

Max. AD Ø mm

430

Max. Breite mm

800

Max. Gewicht Lager kg

SMART
SERIES

BETEX SLF 307

- Robustes Werkbankmodell, Erwärmungskapazität bis 800 kg
- Inkl. 1 Joche und optional: elektrische Kran für Joche / Fahrbar
- Zweifache Temperaturmessung ΔT
- Touchscreen mit anschaulicher Grafik
- Logfunktion und Export auf USB-Stick
- Erstellung eines Arbeitsprotokolls als Nachweis
- Spannungsfreies Anwärmen

ΔT

Für mehr Kontrolle und spannungsfreie Montage

Mit der Delta-T ΔT -Überwachung ist es möglich, die Temperatur an Innen- und Außenseite eines Werkstücks mit 2 Temperatursensoren zu messen. So kann die maximale eingestellte Temperaturdifferenz zwischen 2 Punkten zu keinem Zeitpunkt überschritten werden. Damit wird eine gleichmäßige, einheitliche Anwärmung erreicht und Materialspannung vermieden.

INDUKTIONSANWÄRMER

BETEX BLF 208 & SLF 308

Neu



330/90

min. ID Ø mm

1700

Max. AD Ø mm

710

Max. Breite mm

1600

Max. Gewicht Lager kg

BASIC
SERIES

BETEX BLF 208

- Robustes Werkbankmodell, Erwärmungskapazität bis 1600 kg
- Einfache Temperaturmessung
- Digitale Anzeige
- Inkl. 1 Joche
- Optional: elektrische Kran für Joche / Fahrbar

Mehr erfahren über die Vorteile von Induktionsheizungen im Kapitel "Warum Induktionserwärmung?"

Typ	BETEX BLF 208 BASIC	BETEX SLF 308 SMART
Anschlussspannung 400V	40 kVA	40 kVA
Spannung/Strömstärke standard	400V/100A	400V/100A
Spannung/Strömstärke optional	500V/80A, 600V/65A	500V/80A, 600V/65A
Frequenz Hz	50-60	50-60
Logfunktion	Nein	Ja
Magnetmessfühler	1	2
Delta-T ΔT	Nein	Ja
Inkl. 1 Joch, mm	150x150x1140	150x150x1140
Jochen, optional mm	60, 80, 100	60, 80, 100
Temperaturkontrolle	Ja	Ja
Zeitkontrolle	Ja	Ja
Zeit- oder Temperaturkontrolle	Nein	Ja
Temperatur- und Geschwindigkeitskontrolle	Nein	Ja
Max. Bereich Temperatur	240 °C	240 °C
Max. Bereich Zeit	0-99 min.	0-99 min.
Temperaturpendel	Ja	Ja
Automatische Entmagnetisierung	<2 A/cm	<2 A/cm
Gewicht kg (ohne Joche)	720	720

Siehe Seite 30 für ausführliche technische Spezifikationen.

Neu

ΔT

Delta T



330/90

min. ID Ø mm

1700

Max. AD Ø mm

710

Max. Breite mm

1600

Max. Gewicht Lager kg

SMART
SERIES

BETEX SLF 308

- Robustes Werkbankmodell, Erwärmungskapazität bis 1600 kg
- Inkl. 1 Joche und optional: elektrische Kran für Joche / Fahrbar
- Zweifache Temperaturmessung ΔT
- Touchscreen mit anschaulicher Grafik
- Logfunktion und Export auf USB-Stick
- Erstellung eines Arbeitsprotokolls als Nachweis
- Spannungsfreies Anwärmen

ΔT

Für mehr Kontrolle und spannungsfreie Montage

Mit der Delta-T ΔT -Überwachung ist es möglich, die Temperatur an Innen- und Außenseite eines Werkstücks mit 2 Temperatursensoren zu messen. So kann die maximale eingestellte Temperaturdifferenz zwischen 2 Punkten zu keinem Zeitpunkt überschritten werden. Damit wird eine gleichmäßige, einheitliche Anwärmung erreicht und Materialspannung vermieden.

INDUKTIONSANWÄRMER - STANDARD

BETEX 38 ZFD



30

min. ID Ø mm

720

Max. AD Ø mm

340

Max. Breite mm

300

Max. Gewicht Lager kg

BETEX 38 ZFD

- Mobiler Anwärmer mit Erwärmungskapazität bis 300 kg
- Zur horizontalen und vertikalen Erwärmung geeignet
- Mit Schwenkarm
- Elektronisch gesteuerte Leistungsregulierung
- Akustiksignal bei Ende jedes Erwärmungszyklus
- Drucktasten für einfache Bedienung
- Digitales Display
- Einschl. Magnetsensor bis 240 °C (optional bis 350 °C)
- Automatische Strombegrenzung
- Auswahl aus 5 verschiedenen Jochen
- **Spannungen: 400 V, 480 V, 500 V und 600 V**

Mehr erfahren über die Vorteile von Induktionsheizungen im Kapitel "Warum Induktionserwärmung?"



Ergonomischer Schwenkarm



Ausklappbare Bedientafel

Typ	BETEX 38 ZFD
Anschlussspannung	12 kVA
Spannung/Strömstärke standard	2 ~ 400 V/30 A
Frequenz Hz	50-60
Temperaturkontrolle	Ja
Zeitkontrolle	Ja
Max. Bereich Temperatur	240 °C (optional bis 350 °C)
Max. Bereich Zeit	0-99 min.
Temperaturpendel	Ja
Automatische Entmagnetisierung	<2 A/cm
Gewicht in kg	125

Siehe Seite 40 für ausführliche technische Spezifikationen.

INDUKTIONSANWÄRMER - TURBO

BETEX 40 RSD & 40 RSDm **TURBO**



30/160

min. ID Ø mm

790

Max. AD Ø mm

315

Max. Breite mm

350

Max. Gewicht Lager kg



TURBO

- Bei Anwärmen in horizontaler Position wird der maximale TURBO-Effekt erzielt
- Hohe Leistung, sehr Energieeffizient

BETEX 40 RSD & 40 RSDm **TURBO** - Mobile Ausführung

- Robustes Werkbankmodell, Erwärmungskapazität bis 350kg
- Zur horizontalen und vertikalen Erwärmung geeignet
- Mit Schwenkarm
- Elektronisch gesteuerte Leistungsregulierung
- Akustiksignal bei Ende jedes Erwärmungszyklus
- Drucktasten für einfache Bedienung
- Digitales Display
- Einschl. Magnetsensor bis 240 °C (optional bis 350 °C)
- Automatische Strombegrenzung
- Auswahl aus 5 verschiedenen Jochen
- Mobile Ausführung BETEX 40 RSDm
- Spannungen: 400 V, 480 V, 500 V und 600 V

Mehr erfahren über die Vorteile von Induktionsheizungen im Kapitel "Warum Induktionserwärmung?"



BETEX 40 RSDm TURBO mobile

Typ	BETEX 40 RSD und RSDm (mobil) TURBO
Anschlussspannung	8 kVA
Spannung/Strömstärke standard	2 ~ 400 V/20A
Frequenz Hz	50-60
Temperaturkontrolle	Ja
Zeitkontrolle	Ja
Max. Bereich Temperatur	240 °C (optional bis 350 °C)
Max. Bereich Zeit	0-60 min.
Temperaturpendel	Ja
Automatische Entmagnetisierung	<2 A/cm
Gewicht in kg	97 (RSD) 160 (RSDm)

Siehe Seite 40 für ausführliche technische Spezifikationen.

INDUKTIONSANWÄRMER - TURBO

BETEX 40 RMD TURBO



60/175

min. ID Ø mm

920

Max. AD Ø mm

365

Max. Breite mm

600

Max. Gewicht Lager kg



TURBO

- Bei Anwärmen in horizontaler Position wird der maximale TURBO-Effekt erzielt
- Hohe Leistung, sehr Energieeffizient

BETEX 40 RMD TURBO

- Mobiler Anwärmer mit Erwärmungskapazität bis 600kg
- Zur horizontalen und vertikalen Erwärmung geeignet
- Mit Schwenkarm
- Elektronisch gesteuerte Leistungsregulierung
- Akustiksignal bei Ende jedes Erwärmungszyklus
- Drucktasten für einfache Bedienung
- Digitales Display
- Einschl. Magnetsensor bis 240 °C (optional bis 350 °C)
- Auswahl aus 4 verschiedenen Jochen
- Automatische Strombegrenzung
- Einschl. festen oder verstellbaren Trägern zur maximalen Unterstützung
- Spannungen: 400 V, 480 V, 500 V und 600 V

Mehr erfahren über die Vorteile von Induktionsheizungen im Kapitel "Warum Induktionserwärmung?"

Typ	BETEX 40 RMD TURBO
Anschlussspannung	12 kVA
Spannung/Strömstärke standard	2 ~ 400 V/30 A
Frequenz Hz	50-60
Temperaturkontrolle	Ja
Zeitkontrolle	Ja
Max. Bereich Temperatur	240 °C (optional bis 350 °C)
Max. Bereich Zeit	0-99 min.
Temperaturpendel	Ja
Automatische Entmagnetisierung	<2 A/cm
Gewicht der verstellbaren Träger kg	205
Gewicht der festen Träger kg	185

Siehe Seite 40 für ausführliche technische Spezifikationen.



Ausklappbare Bedientafel

INDUKTIONSANWÄRMER - STANDARD

BETEX SUPER & SUPER DL-700



BETEX SUPER

60

min. ID Ø mm

900

Max. AD Ø mm

400

Max. Breite mm

600

Max. Gewicht Lager kg

BETEX SUPER DL-700

60

min. ID Ø mm

1300

Max. AD Ø mm

700

Max. Breite mm

600

Max. Gewicht Lager kg

BETEX SUPER

- Heavy Duty-Anwärmer für Spezialanwendungen bei Instandhaltung und Produktion
- Erwärmungskapazität bis 600 kg
- Elektronisch gesteuerte Leistungsregulierung
- Drucktasten für einfache Bedienung
- Digitales Display
- Akustiksignal bei Ende jedes Erwärmungszyklus
- Einschl. Magnetsensor bis 240 °C (optional bis 350 °C)
- Inkl. 1 Joch 100 mm
- Optional: Elektrischer Kran
- **Spannungen: 400 V, 480 V, 500 V und 600 V**

Mehr erfahren über die Vorteile von Induktionsheizungen im Kapitel "Warum Induktionserwärmung?"

Typ	BETEX SUPER / DL-700
Anschlussspannung	24 kVA
Spannung/Stromstärke standard*	2 ~ 400 V/60 A
Frequenz Hz	50-60
Temperaturkontrolle	Ja
Zeitkontrolle	Ja
Max. Bereich Temperatur	240 °C (optional bis 350 °C)
Max. Bereich Zeit	0-99 min.
Temperaturpendel	Ja
Automatische Entmagnetisierung	<2 A/cm
Gewicht in kg	220/320

*Siehe Seite 41 für ausführliche technische Spezifikationen und andere Spannungen.



INDUKTIONSANWÄRMER - TURBO

BETEX SUPER TURBO



175/200

min. ID Ø mm

1700

Max. AD Ø mm

750

Max. Breite mm

1200

Max. Gewicht Lager kg



TURBO

- Bei Anwärmen in horizontaler Position wird der maximale TURBO-Effekt erzielt
- Hohe Leistung, sehr Energieeffizient

BETEX SUPER TURBO

- Heavy Duty-Anwärmer für Spezialanwendungen bei Instandhaltung und Produktion mit ausziehbarem Joch
- Erwärmungskapazität bis 1200 kg
- Elektronisch gesteuerte Leistungsregulierung
- Drucktasten für einfache Bedienung
- Digitales Display
- Akustiksignal bei Ende jedes Erwärmungszyklus
- Einsch. Magnetsensor bis 240 °C (optional bis 350 °C)
- Inkl. 1 Joch 100 mm
- Spannungen: 400 V, 480 V, 500 V und 600 V

Mehr erfahren über die Vorteile von Induktionsheizungen im Kapitel "Warum Induktionserwärmung?"

Typ	BETEX SUPER TURBO
Anschlussspannung	24 kVA
Spannung/Stromstärke standard*	2 ~ 400 V/60 A
Frequenz Hz	50-60
Temperaturkontrolle	Ja
Zeitkontrolle	Ja
Max. Bereich Temperatur	240 °C (optional bis 350 °C)
Max. Bereich Zeit	0-99 min.
Temperaturpendel	Ja
Automatische Entmagnetisierung	<2 A/cm
Gewicht in kg	450 (inkl. Joche)

*Siehe Seite 41 für ausführliche technische Spezifikationen und andere Spannungen.



Ausfahrbares Joch

INDUKTIONSANWÄRMER - STANDARD

BETEX GIGANT, 40, 100 kVA



85/215

min. ID Ø mm

1400-2500

Max. AD Ø mm

440-990

Max. Breite mm

1500-3500

Max. Gewicht Lager kg

Mehrere Typen lieferbar

Verschiedene Leistungen und Ausführungen erhältlich. Siehe Seite 41 für ausführliche technische Spezifikationen.

BETEX GIGANT

- Heavy Duty-Anwärmer für Spezialanwendungen bei Instandhaltung und Produktion
- Anwärmkapazitäten von 1500 bis 3500 kg
- Elektronisch gesteuerte Leistungsregulierung
- Drucktasten für einfache Bedienung
- Digitales Display
- Akustiksignal bei Ende jedes Erwärmungszyklus
- Einschl. Magnetsensor bis 240 °C (optional bis 350 °C)
- Joche: siehe technische Spezifikationen
- Optional: Elektrischer Kran

Mehr erfahren über die Vorteile von Induktionsheizungen im Kapitel "Warum Induktionserwärmung?"



BETEX GIGANT, 100 kVA



Kran als Option

TECHNISCHE DATEN



Typ	24 XLDi Portable	BLF 200 Portable	BLF 201	BLF 202	BLF 203
Anschlussspannung standard 230 V	1200W	2,3 kVA	3,0 kVA	3,7 kVA	3,7 kVA
Anschlussspannung optional 120 V		1,2 kVA	1,5 kVA	1,8 kVA	
Spannung/Stromstärke*: standard	230V/6A	230V/10A*	230V/13A	230V/16A	230V/16A
Spannung/Stromstärke*: optional		120V/10A*	120V/13A	120V/15A	
Frequenz Hz	50/60	50/60	50/60	50/60	50/60
Jochen, standard mm	-	7, 10, 14, 20, 40	7, 14, 40x50	20,50	30, 70x80
Schwenkarm	-	Nein	Nein	Ja	Ja
Max. Gewicht Werkstück in kg (±)	10	20	50	100	150
Min. ID Ø mm, vertikal/horizontal	-	10	10/65	30/72	45/110
Max. AD Ø mm	A 180	240	400	500	600
Max. Breite mm	B -	120	120	180	210
Polhöhe mm	C -	135	130	185	205
Querschnitt Pol mm	D -	40x40	40x50	50x50	70x80
Max. Breite bei horizontaler Erwärmung in mm	-	-	125	180	200
Display	Digital	Digital	Digital	Digital	Digital
Logfunktion	Nein	Nein	Nein	Nein	Nein
Magnetmessfühler	1	1	1	1	1
Delta-T ΔT	Nein	Nein	Nein	Nein	Nein
Temperaturkontrolle	Ja	Ja	Ja	Ja	Ja
Zeitkontrolle	Ja	Ja	Ja	Ja	Ja
Zeit- oder Temperaturkontrolle	Nein	Nein	Nein	Nein	Nein
Temperatur- und Geschwindigkeitskontrolle	Nein	Nein	Nein	Nein	Nein
Max. Bereich Temperatur °C	150 °C	150 °C	240 °C	240 °C	240 °C
Max. Bereich Zeit	0-30 min.	0-30 min.	0-99 min.	0-99 min.	0-99 min.
Akustiksignal bei Ende jedes Erwärmungszyklus	Ja	Ja	Ja	Ja	Ja
Fehlermeldung	Meldung	Meldung	Meldung	Meldung	Meldung
Temperaturpendel	Ja	Ja	Ja	Ja	Ja
Automatische Strombegrenzung	Nein	Nein	Ja	Ja	Ja
Aut. Entmagnetisierung, <2 A/cm ²	Ja	Ja	Ja	Ja	Ja
Thermische Sicherung der Elektronik	Ja	Ja	Ja	Ja	Ja
Stütze für horizontale Anwärmung	Nein	Nein	Ja	Ja	Ja
Abmessungen mm (lxbxh)	460x240x280	460x240x280	600x226x272	702x256x392	788x315x456
Gewicht Anwärmer kg (ohne Joche)	7	21 (inkl. Joche)	21	31	52
Fahrbar	-	-	-	-	-

Technische Änderungen vorbehalten

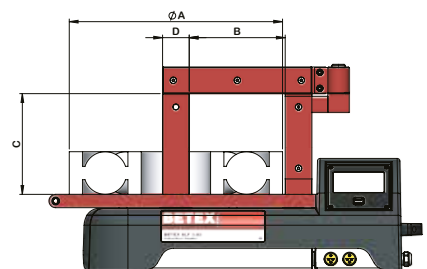


Typ	SLF 301 ΔT	SLF 302 ΔT	SLF 303 ΔT
Anschlussspannung standard 230 V	3,0 kVA	3,7 kVA	3,7 kVA
Anschlussspannung optional 120 V	1,5 kVA	1,8 kVA	-
Spannung/Stromstärke*: standard	230V/13A	230V/16A	230V/16A
Spannung/Stromstärke*: optional	120V/13A	120V/15A	-
Frequenz Hz	50/60	50/60	50/60
Jochen, standard mm	7, 14, 40x50	20, 50	30, 70x80
Schwenkarm	Nein	Ja	Ja
Max. Gewicht Werkstück in kg (\pm)	50	100	150
Min. ID \varnothing mm, vertikal/horizontal	10/65	30/72	45/110
Max. AD \varnothing mm	A 400	500	600
Max. Breite mm	B 120	180	210
Polhöhe mm	C 130	185	205
Querschnitt Pol mm	D 40x50	50x50	70x80
Max. Breite bei horizontaler Erwärmung in mm	125	180	200
Display	Touch	Touch	Touch
Logfunktion	Ja	Ja	Ja
Magnetmessfühler	2	2	2
Delta-T ΔT	Ja	Ja	Ja
Temperaturkontrolle	Ja	Ja	Ja
Zeitkontrolle	Ja	Ja	Ja
Zeit- oder Temperaturkontrolle	Ja	Ja	Ja
Temperatur- und Geschwindigkeitskontrolle	Ja	Ja	Ja
Max. Bereich Temperatur °C	240 °C	240 °C	240 °C
Max. Bereich Zeit	0-99 min.	0-99 min.	0-99 min.
Akustiksignal bei Ende jedes Erwärmungszyklus	Ja	Ja	Ja
Fehlermeldung	Bericht	Bericht	Bericht
Temperaturpendel	Ja	Ja	Ja
Automatische Strombegrenzung	Nur im Zeit- und Geschwindigkeitsmodus	Nur im Zeit- und Geschwindigkeitsmodus	Nur im Zeit- und Geschwindigkeitsmodus
Aut. Entmagnetisierung, <2 A/cm ²	Ja	Ja	Ja
Thermische Sicherung der Elektronik	Ja	Ja	Ja
Stütze für horizontale Anwärmung	Ja	Ja	Ja
Abmessungen mm (lxbxh)	600x226x272	702x256x392	788x315x456
Gewicht Anwärmer kg (ohne Joche)	21	31	52
Fahrbar	-	-	-



Anwärmzeiten variieren in Abhängigkeit vom Verhältnis zwischen folgenden Parametern:

- Min. Bohrungs- und max. Außendurchmesser, Breite und Gewicht
- Material und gewünschte Temperatur
- Verfügbare Leistung

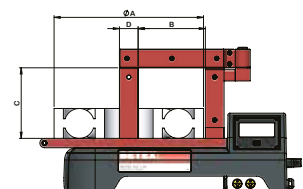


TECHNISCHE DATEN



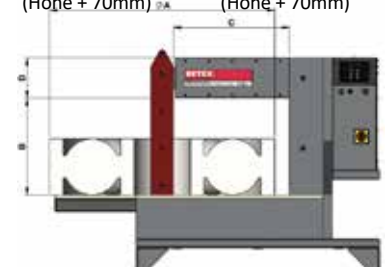
Typ	BLF 204	BLF 205	BLF 206	BLF 207	BLF 208
Anschlussspannung standard 230 V	8 kVA	12 kVA	18 kVA	24 kVA	40 kVA
Spannung/Stromstärke: standard	2 ~ 400V/20A	2 ~ 400V/30A	2 ~ 400V/45A	2 ~ 400V/60A	2 ~ 400V/100A
Spannung/Stromstärke: optional	2 ~ 450V/16A	2 ~ 450V/25A	2 ~ 450V/40A	2 ~ 450V/50A	2 ~ 450V/80A
	2 ~ 500V/16A	2 ~ 500V/24A	2 ~ 500V/36A	2 ~ 500V/48A	2 ~ 500V/80A
	2 ~ 480V/16A	2 ~ 480V/24A	2 ~ 480V/36A	2 ~ 480V/48A	2 ~ 480V/80A
	2 ~ 600V/14A	2 ~ 600V/20A	2 ~ 600V/30A	2 ~ 600V/40A	2 ~ 600V/65A
Frequenz Hz	50/60	50/60	50/60	50/60	50/60
Jochen, Standard mm / Satz 1	30,70x80	80x80x500	90x90x600	100x100x725	150x150x1140
Jochen, Standard mm / Satz 2	-	20, 30, 40, 60	40, 60, 80	40, 60, 80	60, 80, 100
Schwenkarm	Ja	Ja	Ja	Nein	Nein
Max. Gewicht Werkstück in kg (±)	200	400	600	800	1600
Min. ID Ø mm, vertikal/horizontal	45/110	30/135	60/150	260/60	330/90
Max. AD Ø mm A	600	850	1050	1150	1700
Max. Breite mm B	210	320	400	430	710
Polhöhe mm C	205	305	315	515	780
Querschnitt Pol mm D	70x80	80x100	90x110	180x180	230x230
Max. Breite bei horizontaler Erwärmung in mm	200	300	310	505	770
Display	Digital	Digital	Digital	Digital	Digital
Logfunktion	Nein	Nein	Nein	Nein	Nein
Magnetmessfühler	1	1	1	1	1
Delta-T ΔT	Nein	Nein	Nein	Nein	Nein
Temperaturkontrolle	Ja	Ja	Ja	Ja	Ja
Zeitkontrolle	Ja	Ja	Ja	Ja	Ja
Zeit- oder Temperaturkontrolle	Nein	Nein	Nein	Nein	Nein
Temperatur- und Geschwindigkeitkontrolle	Nein	Nein	Nein	Nein	Nein
Max. Bereich Temperatur °C	240 °C	240 °C	240 °C	240 °C	240 °C
Max. Bereich Zeit	0-99 Min.	0-99 Min.	0-99 Min.	0-99 Min.	0-99 Min.
Akustiksignal bei Ende jedes Erwärmungszyklus	Ja	Ja	Ja	Ja	Ja
Fehlermeldung	Meldung	Meldung	Meldung	Meldung	Meldung
Temperaturpendel	Ja	Ja	Ja	Ja	Ja
Automatische Strombegrenzung	Ja	Ja	Ja	Ja	Ja
Aut. Entmagnetisierung, <2 A/cm ²	Ja	Ja	Ja	Ja	Ja
Thermische Sicherung der Elektronik	Ja	Ja	Ja	Ja	Ja
Stütze für horizontale Anwärmer	Ja	Ja	Ja	Ja	Ja
Abmessungen mm (lxbxh)	788x315x456	1214x560x990	1344x560x990	1080x650x955	1520x750x1415
Gewicht Anwärmer kg (ohne Joche)	56	150	170	250	720
Elektrische Kran für Joche	-	-	-	Option	Option
Fahrbar	-	Ja	Ja	Option (Höhe + 70mm)	Option (Höhe + 70mm)

Technische Änderungen vorbehalten





Typ	SLF 304	SLF 305	SLF 306	SLF 307	SLF 308
Anschlussspannung standard 230 V	8 kVA	12 kVA	18 kVA	24 kVA	40 kVA
Spannung/Stromstärke: standard	2 ~ 400V/20A	2 ~ 400V/30A	2 ~ 400V/45A	2 ~ 400V/60A	2 ~ 400V/100A
Spannung/Stromstärke: optional	2 ~ 450V/16A	2 ~ 450V/25A	2 ~ 450V/40A	2 ~ 450V/50A	2 ~ 450V/80A
	2 ~ 500V/16A	2 ~ 500V/24A	2 ~ 500V/36A	2 ~ 500V/48A	2 ~ 500V/80A
	2 ~ 480V/16A	2 ~ 480V/24A	2 ~ 480V/36A	2 ~ 480V/48A	2 ~ 480V/80A
	2 ~ 600V/14A	2 ~ 600V/20A	2 ~ 600V/30A	2 ~ 600V/40A	2 ~ 600V/65A
Frequenz Hz	50/60	50/60	50/60	50/60	50/60
Jochen, Standard mm / Satz 1	30,70x80	80x80x500	90x90x600	100x100x725	150x150x1140
Jochen, Standard mm / Satz 2	-	20, 30, 40, 60	40, 60, 80	40, 60, 80	60, 80, 100
Schwenkarm	Ja	Ja	Ja	Nein	Nein
Max. Gewicht Werkstück in kg (±)	200	400	600	800	1600
Min. ID Ø mm, vertikal/horizontal	45/110	30/135	60/150	260/60	330/90
Max. AD Ø mm	A 600	850	1050	1150	1700
Max. Breite mm	B 210	320	400	430	710
Polhöhe mm	C 205	305	315	515	780
Querschnitt Pol mm	D 70x80	80x100	90x110	180x180	230x230
Max. Breite bei horizontaler Erwärmung in mm	200	300	310	505	770
Display	Touch	Touch	Touch	Touch	Touch
Logfunktion	Ja	Ja	Ja	Ja	Ja
Magnetmessfühler	2	2	2	2	2
Delta-T ΔT	Ja	Ja	Ja	Ja	Ja
Temperaturkontrolle	Ja	Ja	Ja	Ja	Ja
Zeitkontrolle	Ja	Ja	Ja	Ja	Ja
Zeit- oder Temperaturkontrolle	Ja	Ja	Ja	Ja	Ja
Temperatur- und Geschwindigkeitkontrolle	Ja	Ja	Ja	Ja	Ja
Max. Bereich Temperatur °C	240 °C	240 °C	240 °C	240 °C	240 °C
Max. Bereich Zeit	0-99 Min.	0-99 Min.	0-99 Min.	0-99 Min.	0-99 Min.
Akustiksignal bei Ende jedes Erwärmungszyklus	Ja	Ja	Ja	Ja	Ja
Fehlermeldung	Bericht	Bericht	Bericht	Bericht	Bericht
Temperaturpendel	Ja	Ja	Ja	Ja	Ja
Automatische Strombegrenzung	Nur im Zeit- und Geschwindigkeitsmodus	Nur im Zeit- und Geschwindigkeitsmodus	Nur im Zeit- und Geschwindigkeitsmodus	Nur im Zeit- und Geschwindigkeitsmodus	Nur im Zeit- und Geschwindigkeitsmodus
Aut. Entmagnetisierung, <2 A/cm ²	Ja	Ja	Ja	Ja	Ja
Thermische Sicherung der Elektronik	Ja	Ja	Ja	Ja	Ja
Stütze für horizontale Anwärmung	Ja	Ja	Ja	Ja	Ja
Abmessungen mm (lxbxh)	788x315x456	1214x560x990	1344x560x990	1080x650x955	1520x750x1415
Gewicht Anwärmer kg (ohne Joche)	56	150	170	250	720
Elektrische Kran für Joche	-	-	-	Option	Option
Fahrbar	-	Ja	Ja	Option (Höhe + 70mm)	Option (Höhe + 70mm)



Anwärmzeiten variieren in Abhängigkeit vom Verhältnis zwischen folgenden Parametern:

- Min. Bohrungs- und max. Außendurchmesser, Breite und Gewicht
- Material und gewünschte Temperatur
- Verfügbare Leistung

TECHNISCHE DATEN



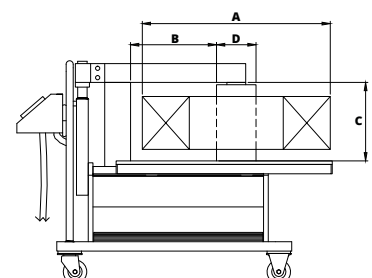
Typ	40RSD und RSDm (mobil) TURBO	38ZFD	40RMD TURBO
Anschlussspannung standard 230 V	8 kVA	12 kVA	12 kVA
Spannung/Stromstärke*: standard	2 ~ 400 V/20 A 2 ~ 500 V/16 A	2 ~ 400 V/30 A 2 ~ 500 V/24 A	2 ~ 400 V/30 A 2 ~ 500 V/24 A
Spannung/Stromstärke*: optional	2 ~ 480 V/16 A 2 ~ 600 V/14 A	2 ~ 480 V/24 A 2 ~ 600 V/20 A	2 ~ 480 V/24 A 2 ~ 600 V/20 A
Frequenz Hz	50/60	50/60	50/60
Jochen, Standard mm / Satz 1	Optionen	Optionen	Optionen
Jochen, Standard mm / Satz 2	20, 30, 40, 60, 80	20, 30, 40, 60, 80	40, 60, 80
Schwenkarm	Ja	Ja	Ja
Max. Gewicht Werkstück in kg (±)	350	300	600
Min. ID Ø mm, vertikal/horizontal	30/Ø160	30/Ø130	60/Ø175
Max. AD Ø mm	A 790	720/1080 *1	920
Max. Breite mm	B 315	340	365
Polhöhe mm	C 320	340	305
Querschnitt Pol mm	D Ø160	80	Ø175
Max. Breite bei horizontaler Erwärmung in mm	280	290	305 verschiebbare Träger 320 feste Träger
Display	Digital	Digital	Digital
Logfunktion	Nein	Nein	Nein
Magnetmessfühler	1	1	1
Delta-T ΔT	Nein	Nein	Nein
Temperaturkontrolle	Ja	Ja	Ja
Zeitkontrolle	Ja	Ja	Ja
Max. Bereich Temperatur °C	240 °C *2	240 °C *2	240 °C *2
Max. Bereich Zeit	0-60 min.	0-99 min.	0-99 min.
Akustiksignal bei Ende jedes Erwärmungszyklus	Ja	Ja	Ja
Fehlermeldung	Ja	Ja	Ja
Temperaturpendel	Ja	Ja	Ja
Automatische Strombegrenzung	Ja	Ja	Ja
Aut. Entmagnetisierung, <2 A/cm ²	Ja	Ja	Ja
Thermische Sicherung der Elektronik	Ja	Ja	Ja
Stütze für horizontale Anwärmung	Ja	Ja	Ja
Abmessungen mm (lxbxh)	1200x500x650 1200x640x1000/M	1200x640x1000	1200x640x1000
Gewicht Anwärmer kg (ohne Joche)	97 (RSD) 160 (RSDm)	125	205 (verschiebbare Träger) 185 (feste Träger)
Elektrische Kran für Joche	-	-	-
Alarmleuchte	-	-	-
Fahrbar	Ja (RSDm)	Ja	Ja

*1 Mit Erhöhungsjochen, nur lieferbar für Standardmodelle

*2 Auf Anfrage: 350 °C, mit Heavy duty Sensor und zusätzliche Isolierung

*3 Abhängig von Leistung und Typ

Auf Anfrage: Abweichende Spannung/ Höhere Temperatur bis 480 °C



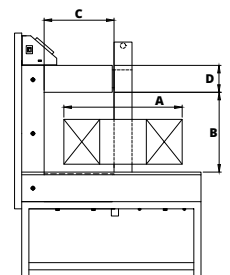


Typ	SUPER Standard / DL-700	SUPER TURBO	GIGANT Standard / DL-700	GIGANT DL-700 / DL-1000
Anschlussspannung standard 230 V	24 kVA	24 kVA	40 kVA	100 kVA
Spannung/Stromstärke*: standard	2 ~ 400 V/60 A 2 ~ 500 V/48 A	2 ~ 400 V/60 A 2 ~ 500 V/48 A	2 ~ 400 V/100 A 2 ~ 500 V/80 A	2 ~ 400 V/120, 250 A 2 ~ 500 V/100, 200 A
Spannung/Stromstärke*: optional	2 ~ 480 V/48 A 2 ~ 600 V/40 A	2 ~ 480 V/48 A 2 ~ 600 V/40 A	2 ~ 480 V/80 A 2 ~ 600 V/65 A	2 ~ 480 V/80 A 2 ~ 600 V/65 A
Frequenz Hz	50/60	50/60	50/60	50/60
Jochen, Standard mm / Satz 1	Optionen	Einschließlich	Optionen	Optionen
Jochen, Standard mm / Satz 2	40, 50, 60, 80, 100 * ³	1 Joch	60, 80, 100, 150 * ³	60, 80, 100, 150, 200 * ³
Schwenkarm	-	-	-	-
Max. Gewicht Werkstück in kg (±)	600	1200	1500/2000 * ³	3000/3500 * ³
Min. ID Ø mm, vertikal/horizontal	60/85 * ³	175/Ø200	85 * ³	85/215 * ³
Max. AD Ø mm	A 900/1300 * ³	1700	1400/1700 * ³	1700/2500 * ³
Max. Breite mm	B 400/700 * ³	750	620/700 * ³	700/900 * ³
Polhöhe mm	C 390	595	660/740 * ³	740/1000 * ³
Querschnitt Pol mm	D 100 * ³	Ø200	150 * ³	150/200 * ³
Max. Breite bei horizontaler Erwärmung in mm	390/690 * ³	600	440/730 * ³	730/990 * ³
Display	Digital	Digital	Digital	Digital
Logfunktion	Nein	Nein	Nein	Nein
Magnetmessfühler	1	1	1	1
Delta-T ΔT	Nein	Nein	Nein	Nein
Temperaturkontrolle	Ja	Ja	Ja	Ja
Zeitkontrolle	Ja	Ja	Ja	Ja
Max. Bereich Temperatur °C	240/350 °C * ²	240/350 °C * ²	240/350 °C * ²	240/350 °C * ²
Max. Bereich Zeit	0-99 min.	0-99 min.	0-99 min.	0-99 min.
Akustiksignal bei Ende jedes Erwärmungszyklus	Ja	Ja	Ja	Ja
Fehlermeldung	Ja	Ja	Ja	Ja
Temperaturpendel	Ja	Ja	Ja	Ja
Automatische Strombegrenzung	Ja	Ja	Ja	Ja
Aut. Entmagnetisierung, <2 A/cm ²	Ja	Ja	Ja	Ja
Thermische Sicherung der Elektronik	Ja	Ja	Ja	Ja
Stütze für horizontale Anwärmung	Ja	Ja	Ja	Ja
Abmessungen mm (lxbxh)	1000x500x1350 * ³	1600x700x1300	1750x600x1470 * ³	2150x900x2210 * ³
Gewicht Anwärmer kg (ohne Joche)	220/320 * ³	450 (inkl. Joche)	660/800 * ³	800/1700 * ³
Elektrische Kran für Joche	Optionen	-	Optionen	Optionen
Alarmleuchte	Optionen	Optionen	Optionen	Optionen
Fahrbar	Optionen	Optionen	Optionen	Optionen



Anwärmzeiten variieren in Abhängigkeit vom Verhältnis zwischen folgenden Parametern:

- Min. Bohrungs- und max. Außendurchmesser, Breite und Gewicht
- Material und gewünschte Temperatur
- Verfügbare Leistung



INDUKTIONSANWÄRMER

BETEX MF Quick-Heater - Mittelfrequenztechnologie

Montage, Demontage und Vorerwärmung von Metallkomponenten

Schnelles und/oder kontrolliertes Anwärmen mit ΔT

Durch den Einsatz mittelfrequenter Technologie erfolgt eine effektive Energieübertragung auf das Werkstück, wodurch sich dieses einfach und schnell erwärmt. Der MF Quick-Heater besteht aus einem Generator mit festem oder flexiblem Induktor. Durch die kompakten Abmessungen ist dieser bequem versetzbar.

Da die MF Quick-Heater sich so leicht einsetzen (weniger Handlungen) und schneller erwärmen lassen, sparen Sie viel Zeit. Außerdem verbrauchen sie weniger Strom. Einer der großen Vorteile dieses Typs Induktionsanwärmer besteht darin, dass er nicht auf Komponenten mit zylindrischer Form beschränkt ist. Flexible Induktoren können um jede Abmessung oder Form gewickelt werden.

Vorteile der BETEX MF Quick-Heater

- ✓ Geeignet für Montage, Demontage und Vorerwärmung
- ✓ Geeignet für Stahl, Stahlguss, Edelstahl und Titan
- ✓ Kontrollierte Anwärmung mit Temperatur und/oder Zeit
- ✓ Zweifache Temperaturmessung (ΔT -Überwachung)
- ✓ Geringe Anschlussleistung (32/63 A)
- ✓ Generatoren sind von 2.5 bis 44kW einstellbar
- ✓ Leichte, flexible Handhabung
- ✓ Geeignet für Produktions- und Wartungsanwendungen
- ✓ Kein Restmagnetismus
- ✓ Keine Brandgefahr durch offenes Feuer
- ✓ Keine Lärm-, Geräusch- oder Abgasbelastung
- ✓ Luftgekühlt: keine Wasserkühlung erforderlich
- ✓ Wiederverwendung teurer Komponenten durch beschädigungsfreies Arbeiten



Einsatz für

- Lager
- Labyrinthringe
- Lagerringe
- Lagergehäuse
- Zahnräder
- Walzen
- Rohre
- Buchsen
- Kupplungen
- Eisenbahnräder/Radreifen
- Extruder
- Statorgehäuse

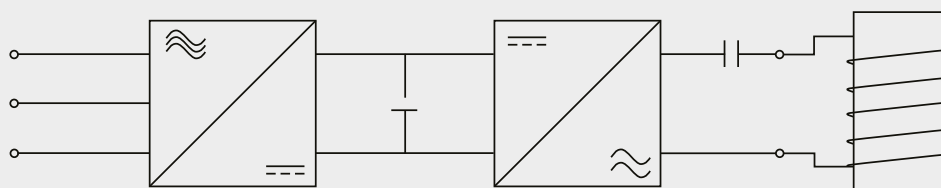
Der BETEX MF Quick-Heater

Dieser besteht aus einem Generator und Induktor(en). An den Generator werden Induktoren angeschlossen, mit denen ferromagnetische Werkstücke erhitzt werden können. Geeignete Materialien sind u. a. Eisen, Stahl, Edelstahl, Titan und bestimmte Bronzelegierungen. Die an das Werkstück übertragene Leistung beträgt abhängig vom Erwärmertyp maximal 22 kW oder 44 kW.

Funktionsweise

Die Dreiphasenspannung wird gleichgerichtet und geglättet. Die entstehende Gleichspannung wird dann über einen Wechselrichter in eine Wechsellspannung mit einer Frequenz zwischen 10 und 25 kHz umgewandelt. Über eine Resonanzkapazität wird dann die Leistung über einen Induktor (Spule) magnetisch in das zu erwärmende Werkstück übertragen.

Da die Frequenz dabei relativ hoch ist, ist die Eindringtiefe des Magnetfelds nicht sehr groß. Deshalb wird nur die Außenschicht des Werkstücks erhitzt. Dieses Prinzip sorgt dafür, dass die Erwärmung mit Mittelfrequenz auch für Demontagezwecke besonders geeignet ist, wie z. B. die Demontage von Lagerringen von Achsen.



Flexible Induktoren

Flexible Induktoren werden für diverse Formen und Abmessungen multifunktional verwendet. Die Induktoren können sowohl im Werkstück als auch um das Werkstück angebracht werden.



Erwärmung einer Bohrung zur Montage von Lager oder Achse



Erwärmung einer Kupplung zur Demontage

Feste Induktoren

Feste Induktoren werden bei serielle Arbeit verwendet.



Erwärmung eines Lagerrings zur Demontage



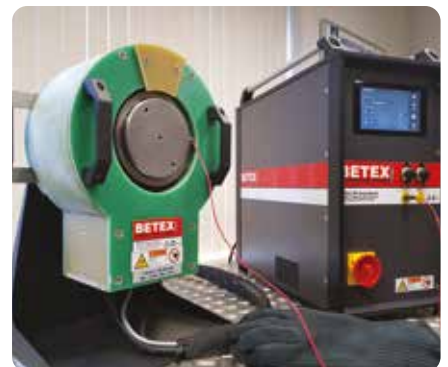
Erwärmung eines Labyrinthrings zur Demontage

Tests

Bei speziellen Anwendungsbereichen können wir vorab Tests mit Komponenten durchführen, die Sie uns als Kunde zur Verfügung stellen. Bei Bedarf liefern wir Maßarbeit.

Für Standardanwendungen verfügen wir über eine umfassende Datenbank mit Anwendungsbeispielen. Zudem setzen wir Simulationsprogramme ein.

Durch die Lieferung der optimalen Lösung können wir erhebliche Einsparungen realisieren. Schon durch das beschädigungsfreie Arbeiten und die Wiederverwendung vorhandener Komponenten werden messbare Kostensenkungen generiert.



INDUKTIONSANWÄRMER

BETEX MF Quick-Heater, Mittelfrequenztechnologie



44 kW

22/44

Leistung kW

3,5"

Display Inch

**400/450/
500/600**

Spannungen V

BETEX MF Quick-Heater 2.5

- Kompaktes Design mit 3,5"-Display
- Benutzerfreundliche Bedienung mit Touchscreen
- Auswahl von zwei Standard-Generatoren: 10, 22 oder 44 kW
- Intelligente Elektronik sorgt für optimale Betriebsfrequenz
- Einstellbare Leistungsregulierung
- Zweifache Temperaturmessung (ΔT -Überwachung)
- Auswahl zwischen festen oder flexiblen Induktoren



22 kW



10 kW

ΔT

Für mehr Kontrolle und spannungsfreie Montage

Mit der Delta-T ΔT -Überwachung ist es möglich, die Temperatur an Innen- und Außenseite eines Werkstücks mit 2 Temperatursensoren zu messen. So kann die maximale eingestellte Temperaturdifferenz zwischen 2 Punkten zu keinem Zeitpunkt überschritten werden. Damit wird eine gleichmäßige, einheitliche Anwärmung erreicht und Materialspannung vermieden.

Magnethalterungen

Optional sind magnetische Halterungen zur Befestigung der Induktoren erhältlich.





44 kW

22/44
Leistung kW

7"
Display Inch

**400/450/
500/600**
Spannungen V

BETEX MF Quick-Heater 3.0

- Kompaktes Design mit 7"-Display
 - Benutzerfreundliche Bedienung mit Touchscreen
 - Auswahl von zwei Standard-Generatoren: 10, 22 oder 44 kW
 - Intelligente Elektronik sorgt für optimale Betriebsfrequenz
 - Einstellbare Leistungsregulierung
 - Zweifache Temperaturmessung (ΔT -Überwachung)
 - Auswahl zwischen festen oder flexiblen Induktoren
-
- Erwärmung gemäß vorab eingestellter Temperatur-/Zeitkurve möglich
 - Der Erwärmungsprozess wird mit einer anschaulichen Grafik angezeigt
 - Erstellung eines Arbeitsprotokolls als Nachweis
 - Logfunktion zur Speicherung von Daten und zum Export über einen USB-Port



22 kW



10 kW

Welcher Induktor ist der richtige?

Wählen Sie bei den MF Quick-Heatern einen geeigneten Induktor für Ihren Anwendungsbereich aus. Fordern Sie den Produktfragebogen zur fundierten Beratung und Preisangabe an.



Flexibler Induktor



Fester Induktor



Fester Induktor



Stab-induktor



Fester Induktor



Tischinduktor



Sandwich-Tischinduktor

SMART Induktor-Erkennung

Wird ein fester Induktor zum zweiten Mal mit dem Generator verbunden, werden selbsttätig die korrekten Einstellungen ausgewählt. Sie müssen nur noch die START-Taste betätigen.

Maßgefertigte Induktoren ermöglichen die Demontage von Lagerringen und Labyrinthringen.

INDUKTIONSANWÄRMER

Mittelfrequente Projekte



BETEX 3.0, 22 kW

Montage von Laufrädern in einer Liftfabrik mit Stabinduktoren. Für diesen Kunden wurden die Induktoren mit gewünschter Länge und Durchmesser nach Maß hergestellt.



BETEX 3.0, 22 kW

Demontage in einer Stahlfabrik mit einem flexiblen Induktor, der um einen Lagerring gewickelt ist.

Temperatur: 200 °C
Benötigte Zeit: 17 min



BETEX 3.0, 44 kW

Demontage einer Kupplung in einem Reparaturbetrieb für Zahnradgehäuse.

Temperatur: 100 °C
Benötigte Zeit: 7 min



BETEX 3.0, 22 kW

Vorerwärmung zur Vorbereitung für das Laser Cladding.

INDUKTIONSANWÄRMER

Mittelfrequente Erwärmungsmethoden

Fester Induktor, Anbringung um das Werkstück

Energieübertragung von außen nach innen. Zur Demontage von Lagerringen, Labyrinthtringen, Rohren und Ringen etc.



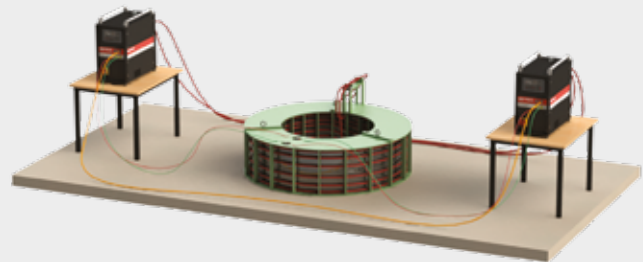
Fester Induktor im Werkstück

Erwärmung einer Bohrung zur Montage von Lager oder Achse.



Fester Induktor in und um das Werkstück

Zur spannungsfreien Montage eines Lagers wird mit zwei gekoppelten Generatoren gearbeitet. Innen- und Außenring werden gleichzeitig erwärmt.



Stabinduktor im Werkstück

Erwärmung einer Bohrung zum Beispiel zur Lager- oder Achsmontage.



Tischinduktor

Lokale Vorerwärmung für das Laser Cladding.



TECHNISCHE DATEN

Mittelfrequenz 2.5



Typ	MF Quick-Heater 2.5, 10kW	MF Quick-Heater 2.5, 22kW	MF Quick-Heater 2.5, 44kW
forcierte Luftkühlung	Yes	Ja	Ja
Leistung	10kW	22kW	44kW
Frequenzbereich	10-25 kHz	10-25 kHz	10-25 kHz
Spannung/Stromstärke	3 ~ 400 V/16 A	3 ~ 400 V/32A	3 ~ 400 V/63A
Spannung/Stromstärke	3 ~ 450 V/14 A	3 ~ 450 V/30 A	3 ~ 450 V/59 A
Spannung/Stromstärke	3 ~ 500 V/12 A	3 ~ 500 V/28 A	3 ~ 500 V/55 A
Spannung/Stromstärke	3 ~ 600 V/10 A	3 ~ 600 V/23 A	3 ~ 600 V/45 A
Häufigkeit	50/60Hz	50/60Hz	50/60Hz
Temperaturmessung	Für Thermoelement Typ K	Für Thermoelement Typ K	Für Thermoelement Typ K
Genauigkeit	± 3,5°C	± 3,5°C	± 3,5°C
Induktorerkennung	Ja	Ja	Ja
Temperatursensor	Ja, für max. 300 °C	Ja, für max. 300 °C	Ja, für max. 300 °C
Zusätzliches Thermoelement Input	Ja	Ja	Ja
Abmessung Generator L x B x H	600 x 300 x 600 mm	600 x 300 x 600 mm	600 x 650 x 580 mm
Gewicht Generator	46 kg	46 kg	78 kg
Trolley	Option	Option	Option
Bedienung			
Displayabmessung	3,5"	3,5"	3,5"
Erwärmungskurve im Display	Ja	Ja	Ja
Sollwert Leistung	Über Touchscreen	Über Touchscreen	Über Touchscreen
Sollwert Temperatur	Über Touchscreen	Über Touchscreen	Über Touchscreen
Sollwert Temperaturkurve	Ja	Ja	Ja
Sollwert Timer	Über Touchscreen	Über Touchscreen	Über Touchscreen
Auswahl Betriebsmodus	Über Touchscreen	Über Touchscreen	Über Touchscreen
Digitale Anzeige Temperatur	Soll- und Istwert auf Touchscreen	Soll- und Istwert auf Touchscreen	Soll- und Istwert auf Touchscreen
Digitale Anzeige Zeit	Soll- und Istwert auf Touchscreen	Soll- und Istwert auf Touchscreen	Soll- und Istwert auf Touchscreen
Digitale Anzeige Leistung	Istwert auf Touchscreen	Istwert auf Touchscreen	Istwert auf Touchscreen
Digitale Anzeige Frequenz	Istwert auf Touchscreen	Istwert auf Touchscreen	Istwert auf Touchscreen
USB-Anschluss	Nein	Nein	Nein
Netzwerkanschluss	Nein	Nein	Nein
Erwärmungsprotokoll	Nein	Nein	Nein
Signalisierung über Leuchtmelder/ Signalsäule			
Anlage ist in Betrieb	Grünes Licht blinkt	Grünes Licht blinkt	Grünes Licht blinkt
Fehlermeldung	Rotes Dauerlicht/Akustiksignal	Rotes Dauerlicht/Akustiksignal	Rotes Dauerlicht/Akustiksignal
Ende des Erwärmungszyklus	Grünes Dauerlicht/Akustiksignal	Grünes Dauerlicht/Akustiksignal	Grünes Dauerlicht/Akustiksignal

Min. Wickeldurchmesser flexible Induktoren 10kW

Typ m / °C	Kabeldurchmesser	Min. Wickeldurchmesser
15/20/25/30 m/ 180°C	Ø 12 mm	ca. 75 mm
15/20/25/30/35 m/ 180°C	Ø 15 mm	ca. 100 mm
15/20/25/30 m/ 300°C	Ø 20 mm	ca. 120 mm

Min. Wickeldurchmesser flexible Induktoren 22kW

Typ m / °C	Kabeldurchmesser	Min. Wickeldurchmesser
15/20/25/30m/180°C	Ø 12 mm	ca. 75 mm
15/20/25/30m/180°C	Ø 15 mm	ca. 100 mm
15/20/25/30m/300°C	Ø 20 mm	ca. 120 mm

TECHNISCHE DATEN

Mittelfrequent 3.0



Typ	MF Quick-Heater 3.0, 10kW	MF Quick-Heater 3.0, 22kW	MF Quick-Heater 3.0, 44kW
forcierte Luftkühlung	Ja	Ja	Ja
Leistung	10 kW	22kW	44kW
Frequenzbereich	10-25 kHz	10-25 kHz	10-25 kHz
Spannung/Stromstärke	3 ~ 400 V/16 A	3 ~ 400 V/32 A	3 ~ 400 V/63 A
Spannung/Stromstärke	3 ~ 450 V/14 A	3 ~ 450 V/30 A	3 ~ 450 V/59 A
Spannung/Stromstärke	3 ~ 500 V/12 A	3 ~ 500 V/28 A	3 ~ 500 V/55 A
Spannung/Stromstärke	3 ~ 600 V/10 A	3 ~ 600 V/23 A	3 ~ 600 V/45 A
Häufigkeit	50/60Hz	50/60Hz	50/60Hz
Temperaturmessung	Für Thermoelement Typ K	Für Thermoelement Typ K	Für Thermoelement Typ K
Genauigkeit	± 3,5°C	± 3,5°C	± 3,5°C
Induktorerkennung	Ja	Ja	Ja
Temperatursensor	Ja, für max. 300 °C	Ja, für max. 300 °C	Ja, für max. 300 °C
Zusätzliches Thermoelement Input	Ja	Ja	Ja
Abmessung Generator L x B x H	600 x 300 x 600 mm	600 x 300 x 600 mm	600 x 650 x 580 mm
Gewicht Generator	46 kg	46 kg	78 kg
Trolley	Option	Option	Option
Bedienung			
Displayabmessung	7"	7"	7"
Erwärmungskurve im Display	Ja	Ja	Ja
Sollwert Leistung	Über Touchscreen	Über Touchscreen	Über Touchscreen
Sollwert Temperatur	Über Touchscreen	Über Touchscreen	Über Touchscreen
Sollwert Temperaturkurve	Ja	Ja	Ja
Sollwert Timer	Über Touchscreen	Über Touchscreen	Über Touchscreen
Auswahl Betriebsmodus	Über Touchscreen	Über Touchscreen	Über Touchscreen
Digitale Anzeige Temperatur	Soll- und Istwert auf Touchscreen	Soll- und Istwert auf Touchscreen	Soll- und Istwert auf Touchscreen
Digitale Anzeige Zeit	Soll- und Istwert auf Touchscreen	Soll- und Istwert auf Touchscreen	Soll- und Istwert auf Touchscreen
Digitale Anzeige Leistung	Istwert auf Touchscreen	Istwert auf Touchscreen	Istwert auf Touchscreen
Digitale Anzeige Frequenz	Istwert auf Touchscreen	Istwert auf Touchscreen	Istwert auf Touchscreen
USB-Anschluss	Ja	Ja	Ja
Netzwerkanschluss	Ja	Ja	Ja
Erwärmungsprotokoll	Ja	Ja	Ja
Signalisierung über			
Anlage ist in Betrieb	Beleuchtungsoption	Beleuchtungsoption	Beleuchtungsoption
Fehlermeldung	Akustisches Signal/ Beleuchtungsoption	Akustisches Signal/ Beleuchtungsoption	Akustisches Signal/ Beleuchtungsoption
Ende des Erwärmungszyklus	Akustisches Signal	Akustisches Signal	Akustisches Signal

Min. Wickeldurchmesser flexible Induktoren 44kW

Typ m / °C	Kabeldurchmesser	Min. Wickeldurchmesser
15/20/25/30m/180°C	Ø 19 mm	ca. 140 mm
15/20/25/30m/300°C	Ø 28 mm	ca. 220 mm



SCHLAGBUCHSENSSETS

BETEX Impact 33 & 39

Schnelle, präzise Lagermontage

Zur sicheren, präzisen und schnellen Montage von Lagern ist der Einsatz eines Impact-Montagesets absolute Bedingung.

Insbesondere bei der mechanischen Montage von Lagern ist es entscheidend, dass das Lager an der Innen- und Außenseite gestützt wird, um Beschädigungen, die zu vorzeitigen Lagerschäden führen, zu vermeiden.

Bei Verwendung eines Impact-Montagesatzes werden die Montagkräfte nicht über die Kugeln oder Rollen im Lager übertragen, sodass eine Beschädigung der Lauffläche ausgeschlossen ist.

Durch die Verwendung schlagfester Kunststoffringe (aus einer Platte gedreht, wodurch es im Gegensatz zu einigen gespritzten Ausführungen nicht zu Bruch kommt) werden Metall-Metall-Kontakt und somit Beschädigungen der Achse vermieden.



IMPACT 33

- Mit 3 Schlagbuchsen
- Mit 33 Schlagringen, geeignet für insgesamt +/- 375 Lager



Auch für andere Maschinenkomponenten

Die Sets können für Bohrdurchmesser von 10 bis 60 mm oder Teile hiervon eingesetzt werden. Auch die Montage anderer Maschinenkomponenten wie Rohre, Dichtungsringe, Zahnräder und Riemenscheiben kann mit dem Impact-Montagesatz sicher, präzise und schnell ausgeführt werden.

Ihre Vorteile im Überblick:

- ✓ Sichere, präzise und schnelle Montage
- ✓ Nie wieder Lager mit beschädigten Achsen, Lagergehäusen und Dichtungsringen
- ✓ Montierte Lager haben eine wesentlich längere Betriebsdauer
- ✓ Die Anschlagringe bestehen aus schlagfestem Kunststoff und wurden aus einer Platte gedreht
- ✓ Die Nummern der Anschlagringe sind deutlich graviert und farbig, so dass Irrtümer ausgeschlossen sind.

**Zu verwenden in Kombination mit
BETEX Induktionsanwärmern.**



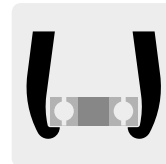
IMPACT 39

- Mit 4 Schlagbuchsen
- Mit 39 Schlagringen, geeignet für insgesamt +/- 600 Lager

Impact	33	39
Art.-Nr.	399900-2	399900-4
Schlagringe Bohrung mm	10-50	10-60
Außendurchmesser mm	26-110	26-130
Schlagbuchsen Bohrung mm	18, 32, 52	18, 32, 52, 62
Hammer, Stöße-absorbierend	0,7 kg, absorbiert Stöße und Schwingungen	
Gewicht in kg	4,8	6,5

MECHANISCHE ABZIEHER

BETEX MSP 2/3-armiger Abzieher, **selbstzentrierend**



250

Max. Wellenlänge mm

440

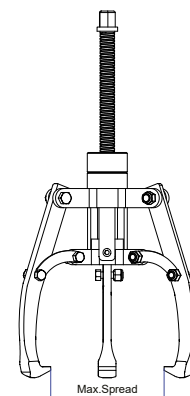
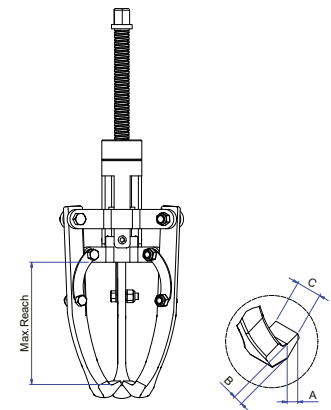
Max. Spreizweite mm

Vermeiden Sie Schäden an Wellen und Spindeln, verwenden Sie die Druckstücke BETEX 625/630.

BETEX MSP

Sichere und einfache Demontage von Lagern, Kupplungen, Ringen usw.

- Ergonomischer Entwurf, leicht von einer Person zu bedienen!
- Praktisch!
Selbstzentrierender 2- oder 3-armiger Abzieher mit Selbsthemmung. Einfach um zu bauen, in jeder Position einsetzbar.
- Sicher!
Die Arme schieben sich gleichzeitig nach innen oder nach außen. Die Arme können sich nicht verbiegen oder abspringen.
- Sparsam!
Zwei- oder drei-armige Abzieher-Kombination. Zwei Abzieher zum Preis von einem.
- Stark!
Je größer die notwendige Abzugskraft ist, umso fester werden - über das abziehende Teil - die Arme an die Traverse gepresst.



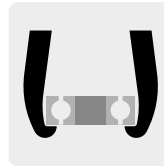
Vorteiler der einzigartigen, **selbstzentrierenden** Abzieher:

- ✓ Die Arme schieben sich gleichzeitig nach innen oder nach außen.
- ✓ Sie verhindern Beschädigungen an der Achse und am Werkstück.
- ✓ Kann von einer Person bedient werden.
- ✓ Sie arbeiten effizient und sparen Zeit.

Typ	Art.-Nr.	Leistung (Tonnen)	Max. Wellenlänge in mm	Max. Spreizweite in mm	A mm	B mm	C mm	Gewicht in kg
MSP 2/3-120	798250	2	80	120	8	6	15	1,6
MSP 2/3-180	798300	3	120	180	6	7	15	2,3
MSP 2/3-270	798350	5	160	270	11	10	25	4,3
MSP 2/3-300	798400	8	210	300	13	14	27	6,1
MSP 2/3-380	798450	10	250	380	14	10	29	9,6
MSP 2/3-440	798500	12	250	440	14	10	29	11,2

MECHANISCHE ABZIEHER

BETEX MP10/11 Universelle 2-Arm Abzieher



900

Max. Wellenlänge mm

980

Max. Spreizweite mm

Vermeiden Sie Schäden an Wellen und Spindeln, verwenden Sie die Druckstücke BETEX 625/630.

BETEX MP10/11

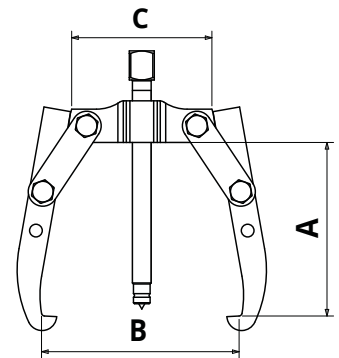
Einfacher, handlicher 2-armiger Außenabzieher. Geeignet für das Abziehen von Scheiben, Lagern, Ringen und Lüftern von Elektromotoren usw. Ein Abrutschen der Arme während des Abziehvorganges wird verhindert, da sie gegen die Traverse gedrückt werden. Je größer die Abzugskraft ist, umso fester greifen die Arme das abziehende Teil.

Diese Abzieher sind auch mit verlängerten Armen für eine noch größere Kapazität erhältlich.

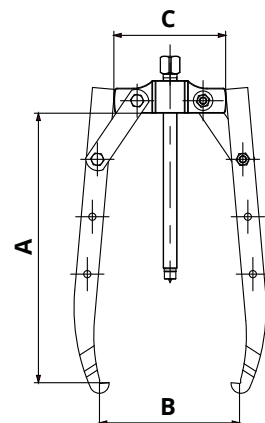
- Außenabzieher
- 2-armig
- Standardmäßig als MP10 in 9 Größen erhältlich
- Als MP11 mit verlängerten Armen erhältlich



Typ / Art.-Nr.	Max. Wellenlänge A mm	Max. Spreizweite B mm	C mm	Gewicht Kg
MP10070	55	70	37	0,2
MP10100	85	100	70	0,4
MP10150	135	150	80	1,2
MP10200	180	200	113	2,3
MP10250	180	250	160	2,7
MP10310	300	310	161	5,5
MP10425	370	425	280	11,5
MP10520	460	520	325	25,5
MP10800	750	800	402	49
MP11090	70	90	37	0,2
MP11110	105	110	70	0,5
MP11175	185	175	80	1,4
MP11240	225	240	113	2,5
MP11290	225	290	160	2,9
MP11350	400	350	161	6
MP11480	480	480	280	13
MP11650	590	650	325	30
MP11980	900	980	402	55,5



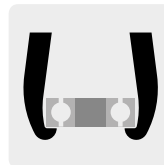
MP10 Serie



MP11 Serie

MECHANISCHE ABZIEHER

BETEX MP15/16 Universelle 2/3-Arm Abzieher



900

Max. Wellenlänge mm

980

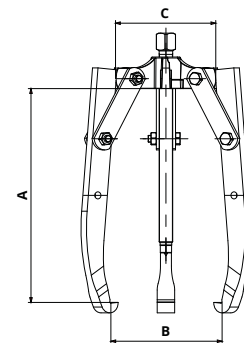
Max. Spreizweite mm

Vermeiden Sie Schäden an Wellen und Spindeln, verwenden Sie die Druckstücke BETEX 625/630.

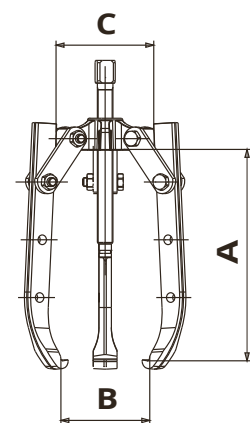
BETEX MP15/16

Einfacher, handlicher 2/3-armiger Außenabzieher für Scheiben, Lager, Ringe usw. Auch geeignet zum Abziehen von Lüftern aus Elektromotoren. Ein Abrutschen der Arme während des Abziehvorganges wird verhindert, da sie gegen die Traverse gedrückt werden. Je größer die Abzugskraft ist, umso fester greifen die Backen das abziehende Teil. Diese Abzieher sind auch mit verlängerten Armen für eine noch größere Kapazität erhältlich.

- Außenabzieher
- 2- oder 3-armig
- Erhältlich in 9 Standardgrößen
- Erhältlich in 9 Größen mit verlängerten Armen



MP15 Serie

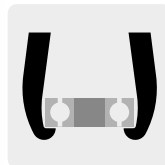


MP16 Serie

Typ / Art.-Nr.	Max. Wellenlänge A mm	Max. Spreizweite B mm	C mm	Gewicht Kg
MP15070	55	70	37	0,3
MP15100	85	100	80	0,7
MP15150	135	150	104	1,8
MP15200	180	200	108	3,3
MP15250	180	250	160	3,7
MP15310	300	310	161	7,5
MP15425	370	425	280	17
MP15520	460	520	325	33,5
MP15800	750	800	402	65
MP16090	70	90	37	0,3
MP16110	105	110	80	0,7
MP16175	185	175	104	2,1
MP16240	225	240	108	3,5
MP16290	225	290	160	3,9
MP16350	400	350	161	8,5
MP16480	480	480	280	18,5
MP16650	590	650	325	39
MP16980	900	980	402	75

MECHANISCHE ABZIEHER

BETEX MP20 Mechanische 2-Arm Abzieher



390

Max. Wellenlänge mm

600

Max. Spreizweite mm

Vermeiden Sie Schäden an Wellen und Spindeln, verwenden Sie die Druckstücke BETEX 625/630.

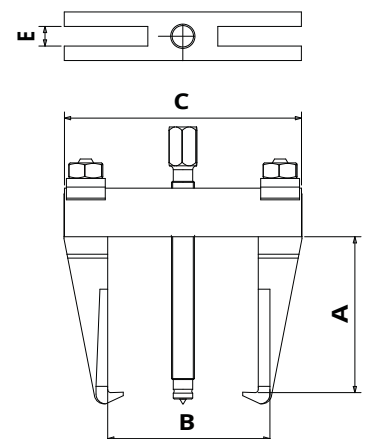


BETEX MP20

Dieser 2-armige Abzieher eignet sich hervorragend zum Abziehen von Lagern, Ringen, Kettenrädern, Kupplungen usw. Die Backen sind geschmiedet und dadurch besonders stabil. Durch das Umstecken der Arme ist auch ein Innenabziehen möglich. Die Selbsthemmung verhindert ein Abgleiten der Arme.

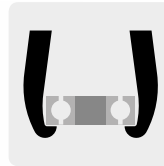
- Innen- und Außenabzieher
- 2-armig, umsteckbar
- Selbsthemmend
- Auch als MP20000-Satz inklusive Anzeige mit 5 Größen erhältlich:
MP20080, MP20115L, MP20155, MP20195, MP20250

Typ / Art.-Nr.	Max. Wellenlänge A mm	Spreizweite B mm		C mm	E mm	Gewicht Kg
		Min.	Max.			
MP20060	50	12	60	72	6,1	0,3
MP20080	80	25	80	122	10,1	1
MP20080L	135	20	80	122	10,1	1,2
MP20115	80	25	115	156	10,1	1,1
MP20115L	135	25	115	156	10,1	1,3
MP20155	160	25	155	210	14,1	2,4
MP20145L	220	25	145	210	14,1	4
MP20195	220	60	195	260	14,1	4,4
MP20250	260	80	250	345	20,5	10,5
MP20390	260	125	390	475	20,5	13
MP20245	390	80	245	345	20,5	13,5
MP20375	390	125	375	475	20,5	15,8
MP20600	260	215	600	675	20,5	20
MP20600L	390	215	600	675	20,5	23
MP20000 Satz	80 - 260	25 - 80	80 - 250	122 - 345	10,1 - 20,5	22,7



MECHANISCHE ABZIEHER

BETEX MP25 Universelle 2-arm Lagerabzieher



110

Max. Wellenlänge mm

245

Max. Spreizweite mm

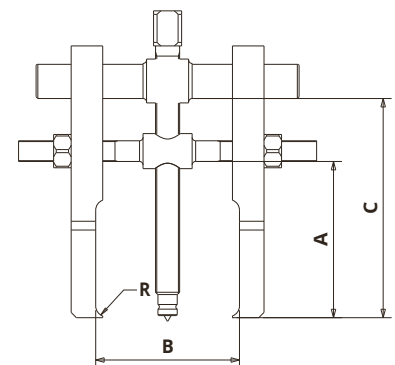
Vermeiden Sie Schäden an Wellen und Spindeln, verwenden Sie die Druckstücke BETEX 625/630.



BETEX MP25

Diese Abziehvorrichtungen eignen sich besonders zum Abziehen von Lagern, Lagerringen, Zahnrädern, Scheiben usw. in engen und schwer zugänglichen Bauräumen. Zunächst wird eine seitliche Kraft aufgebracht, um das abzuziehende Teil mit den äußerst griffigen Backen am Außenringradius zu greifen. Durch die spezielle Konstruktion können sich die Arme während des Einsatzes nicht bewegen. Somit werden Beschädigungen verhindert und zeitsparende Abziehvorgänge erzielt.

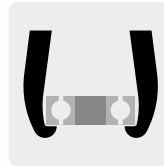
- Außenabzieher
- 2-armig
- Für enge Stellen
- Spezielle Backenkonstruktion für extra starken Griff



Type / Art. nr.	Max. Wellenlänge A mm	Spreizweite B mm		C mm	R mm	Gewicht Kg
		Min.	Max.			
MP25120	89	34	120	125	6	1,7
MP25245	110	59	245	155	6	4,8

MECHANISCHE ABZIEHER

BETEX MP26 2-Arm Kreuzarm-Abzieher mit Krallenfüßen



160

Max. Wellenlänge mm

125

Max. Spreizweite mm

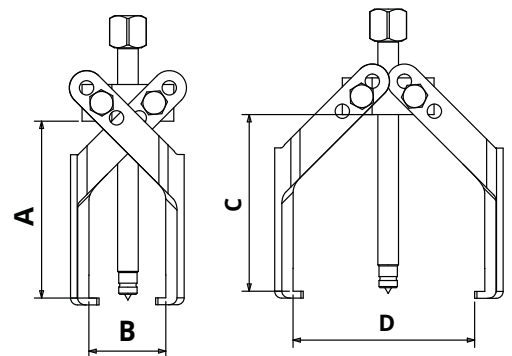
Vermeiden Sie Schäden an Wellen und Spindeln, verwenden Sie die Druckstücke BETEX 625/630.



BETEX MP26

Dieser Abzieher eignet sich besonders zum Abziehen von Lagern, Ritzeln, Riemenscheiben usw. an engen oder schwer zugänglichen Stellen.

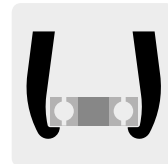
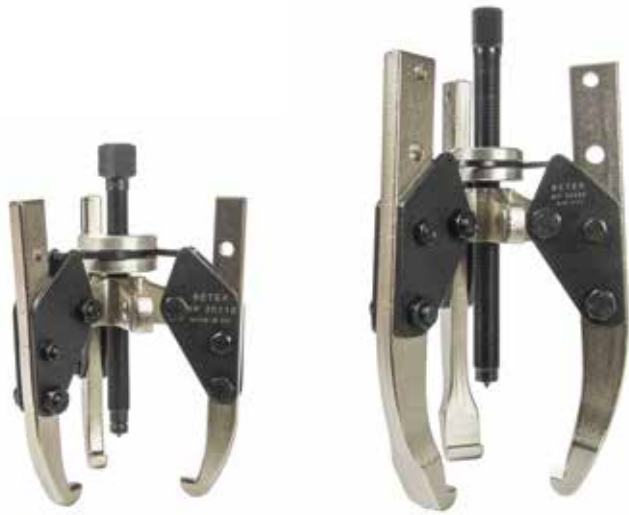
- Außenabzieher
- 2-armig
- Für eine größere Abziehbreite und Abziehtiefe können die Abzieharme in verschiedenen Positionen montiert werden.
- Einfach zu bedienender Kreuzarm-Abzieher



Typ / Art.-Nr.	Min. Wellenlänge A mm	Min. Spreizweite B mm	Max. Wellenlänge C mm	Max. Spreizweite D mm	Gewicht Kg
MP26095	90	55	90	95	0,3
MP26125	125	80	160	125	1

MECHANISCHE ABZIEHER

BETEX MP30 Mechanische 2/3-Arm Abzieher, **selbstzentrierend**



640

Max. Wellenlänge mm

720

Max. Spreizweite mm

Vermeiden Sie Schäden an Wellen und Spindeln, verwenden Sie die Druckstücke BETEX 625/630.



BETEX MP30

Die 2/3 Arme dieses Abziehers verstellen sich stets gleichzeitig und symmetrisch nach innen oder außen. Sie arbeiten effizient und sorgen für eine perfekte Positionierung der Arme. Die Arme können sich nicht verbiegen oder ausweichen. Je größer die Abzugskraft ist, umso fester greifen die Arme das abzuziehende Teil.

Diese Abzieher sind auch mit verlängerten Armen für eine noch größere Kapazität erhältlich.

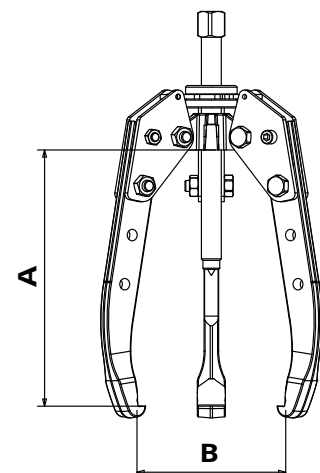
- Außenabzieher
- 2- oder 3-armig
- Selbstzentrierend
- Standardmäßig in 6 Größen erhältlich
- Erhältlich in 3 Größen mit verlängerten Armen



Vorteiler der einzigartigen, **selbstzentrierenden** Abzieher:

- ✓ Die Arme schieben sich gleichzeitig nach innen oder nach außen.
- ✓ Sie verhindern Beschädigungen an der Achse und am Werkstück.
- ✓ Kann von einer Person bedient werden.
- ✓ Sie arbeiten effizient und sparen Zeit.

Typ / Art.-Nr.	Max. Wellenlänge A mm	Max. Spreizweite B mm	Gewicht Kg
MP30110	105	110	0,8
MP30175	185	175	2
MP30240	225	240	6,5
MP30350	410	350	14,5
MP30480	500	480	31,5
MP30680	600	680	55,5
MP30405	490	405	16
MP30540	615	540	34,5
MP30720	640	720	61,5



MECHANISCHE ABZIEHER

BETEX MP40 4-arm Kugellager Abzieher



239

Max. Armlänge mm

10 - 60

Welledurchmesser mm

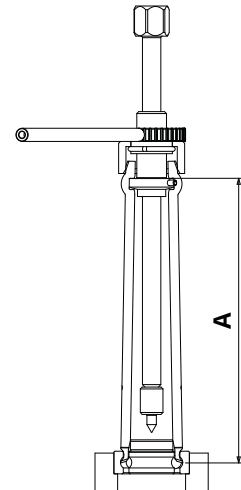


BETEX MP40

Diese 4-armigen Kugellagerabzieher sind speziell entwickelt worden, um Kugellager gleichzeitig von der Welle und aus dem Gehäuse zu entfernen. Die Arme greifen das Lager zwischen Innen- und Außenring. Für zusätzlichen Halt und die gewünschte Hebelwirkung kann ein mitgelieferter Ring verwendet werden. Die blau nummerierten Lager werden ohne den Ring demontiert.

Einsetzbar für die Lagerreihen 6000, 6200, 6300 und 6400.

- Innenabzieher
- 4-armig
- Erhältlich als MP40900-Satz im praktischen Aufbewahrungskoffer mit 3 Größen: MP40100, MP40200, MP40300



Typ / Art.-Nr.	Arm Nr.	A mm	Lagern	Gewicht Kg
MP40100	11	160	6000 - 6001 - 6002 - 6003 - 16002 - 16003 - 16100 - 16101	1,3
	12	160	6004 - 6005 - 6006 - 6201 - 6202 - 6203 - 6300	1,3
	13	180	6204 - 6205 - 6301 - 6302 - 6303 - 62/22	1,3
MP40200	21	196	6007 - 6008 - 6009 - 6010 - 16011	1,9
	22	196	6011 - 6012 - 6206 - 6207 - 6304 - 6305 - 6306 - 62/28	4,5
MP40300	31	237	6208 - 6209 - 6210 - 6307 - 6403 - 63/28	4,5
	32	239	6211 - 6212 - 6308 - 6309 - 6310 - 6311 - 6404 - 6405 - 6406	7,5
MP40900 Satz				

Die *blau* nummerierten Lager werden ohne Ring demontiert.

MECHANISCHE ABZIEHER

BETEX MP50 Innenauszieher, Gegenstützen und Gleithammer



5-76

Min./Max. Durchmesser mm

89

Max. Tiefe Expander mm

BETEX MP50

Dieses Innenausziehersystem wurde zum schnellen und einfachen Abziehen unter schwierigen Bedingungen entwickelt, zum Beispiel von Teilen aus einer Sackbohrung. Die mehrfach verstellbaren Backen (bis zu 6) sorgen bei einem Lager für ein sicheres Hintergreifen. Ein Schiefziehen ist dadurch ausgeschlossen. Die Gegenstützen sind universell einsetzbar, d.h. die Arme können in jede Richtung gedreht werden, um den besten Druckpunkt zu finden.

Die größeren Typen sind mit einem konischen Abziehadapter im Innenauszieher ausgestattet, der Reibung beim Anziehen der Spindel verhindert. Lager, Buchsen, Dichtringe usw. werden mühelos abgezogen.

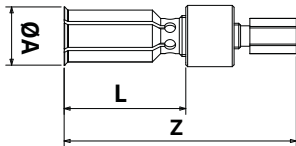
- Innenauszieher-Kombination
- Kombinierbar mit Gleithammer oder Gegenstütze
- Die Innenauszieher MP50507 und MP50811 haben kein Gehäuse
- Auch in 7 verschiedenen Sets erhältlich, inklusive Gleithammer und/oder Gegenstütze

BETEX MP50350

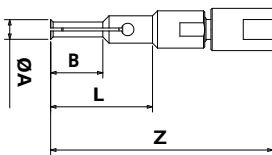
Zur Verwendung in Verbindung mit dem Innenauszieher.

- Einem Hub von 250 mm
- Gewindeadapter 1/2" UN20h

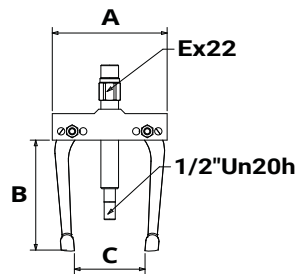
Ein großer Vorteil des Gleithammers ist, dass er unabhängig von jedem Gehäuse eingesetzt werden kann. Es werden keine Druckpunkte benötigt. Nach der Positionierung des Innenabziehers wird der Gleithammer angeschraubt.



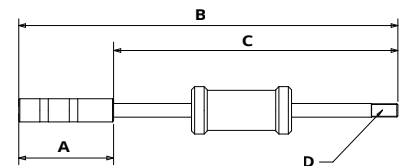
Expander MP51214 bis MP56576



Expander MP50507 bis MP50811



Abziehvorrichtung



Gleithammer

Abziehvorrichtung Typ / Art.-Nr.	A mm	B mm	C mm	Gewicht kg
MP50300	130	124	135	1,6

Gleithammer Typ / Art.-Nr.	A mm	B mm	C mm	D	Gewicht kg
MP50350	90	360	250	1/2 inch UN20h	1,4

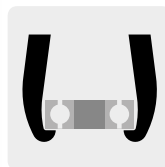
Expander Typ / Art.-Nr.	A Ø mm	B mm	L mm	Z mm	Gewicht in kg	Set 1	Set 2	Set 3	Set 4	Set 5	Set 6	Set 7
MP50507	5 bis 7	8	27	82	0,1	-	-	Ja	Ja	-	Ja	Ja
MP50811	8 bis 11	20	40	90	0,1	-	-	Ja	Ja	-	Ja	Ja
MP51214	12 bis 14	-	64	108	0,3	Ja	-	Ja	Ja	-	Ja	Ja
MP51519	15 bis 19	-	64	125	0,3	Ja	Ja	Ja	Ja	-	Ja	Ja
MP52024	20 bis 24	-	65	125	0,3	Ja	Ja	Ja	Ja	Ja	Ja	Ja
MP52529	25 bis 29	-	65	125	0,4	Ja	Ja	Ja	Ja	Ja	Ja	Ja
MP53037	30 bis 37	-	65	125	0,4	Ja	Ja	Ja	Ja	Ja	Ja	Ja
MP53845	38 bis 45	-	65	125	0,5	Ja	Ja	-	-	Ja	Ja	Ja
MP54654	46 bis 54	-	88	175	1,3	-	-	-	-	Ja	-	Ja
MP55564	55 bis 64	-	89	175	1,6	-	-	-	-	Ja	-	Ja
MP56576	65 bis 76	-	89	175	2,0	-	-	-	-	Ja	-	Ja

Set 1: MP51245S - incl. Gleithammer - 3,6 kg
 Set 2: MP51245T - incl. Gegenstützen - 3,7 kg
 Set 3: MP50537S - incl. Gegenstützen - 3,6 kg
 Set 4: MP50537T - incl. Gleithammer und Gegenstützen 3,7 kg

Set 5: MP50560 - incl. Gleithammer und Gegenstützen - 8,0 kg
 Set 6: MP50545 - incl. Gleithammer und Gegenstützen - 5,5 kg
 Set 7: MP50576 - incl. Gleithammer und Gegenstützen - 8,5 kg

MECHANISCHE ABZIEHER

BETEX MP60/65 Trennabzieher und Abziehvorrichtungen



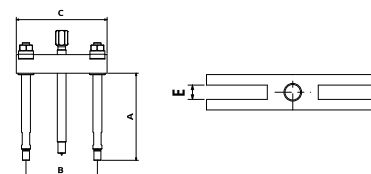
680

Max. Wellenlänge mm

300

Max. Spreizweite mm

Vermeiden Sie Schäden an Wellen und Spindeln, verwenden Sie die Druckstücke BETEX 625/630.



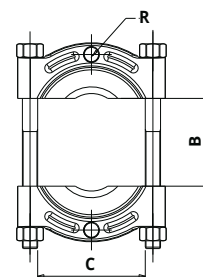
BETEX MP60/65

BETEX MP60/MP65 sind für das Abziehen von schwer zugänglichen Lagern usw. konstruiert, bei denen der Platz zum Greifen mit einem Abzieher nicht ausreicht. Die Vorrichtung erlaubt ein sehr breites Anwendungsgebiet.

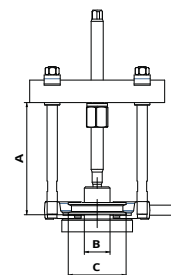
- Außenabzieher-Kombination
- Erhältlich in 8 Trennmesser-Größen mit passenden Abziehvorrichtungen
- Einzeln oder als Set* erhältlich
- Große Spindeln haben einziehbare Spitzen

*ein Set besteht aus: Der Inhalt des Sets (Kombination Trennabzieher/Vorrichtung und Abziehvorrichtung) ist in der Art.Nr. aufgeführt. Zum Beispiel: MP7110 060 besteht aus Abziehvorrichtung MP65 **110** und Trennvorrichtung MP60 **060**.

Abziehvorrichtungen



Trennvorrichtung



Sets

Abziehvorrichtung Typ / Art.-Nr.	Wellenlänge A mm	Spreizweite B mm		Breite der Brücke C mm	E mm	Gewicht kg
		Min.	Max.			
MP65110	115	46	110	122	10,1	1
MP65140	115	46	140	156	10,1	1
MP65195	175	62	195	210	14,1	3
MP65445	245	173	445	475	20,5	12
MP65450	480	178	450	480	27	35
MP65580	680	219	580	617	32,5	53

Trennvorrichtung Typ / Art.-Nr.	Spreizweite B mm		C mm	R mm	Gewicht in kg
	Min.	Max.			
MP60060	4	60	60	3/8"	0,8
MP60080	6	81	80	3/8"	1,3
MP60110	10	110	110	5/8"	2,8
MP60150	12	134	155	5/8"	5,7
MP60180	13	210	180	5/8"	12,5
MP60260	17	255	260	1"	28,5
MP60300	20	300	300	1-1/4"	43,5
MP60330	35	300	330	1-1/4"	86,5

Sets Typ / Art.-Nr.	A mm	B mm	C mm
MP7110060	100	55	90
MP7140080	100	80	130
MP7195110	152	108	175
MP7195150	152	77	182
MP7445180	220	180	302
MP7450260	418	250	372
MP7580300	617	300	435
MP7580330	617	300	450

MECHANISCHE ABZIEHER

BETEX KZZ Keilauszieher



BETEX KZZ

Professionelles Entfernen von Paßfeder.

Mit dem BETEX KZZ ist ein problemloses Entfernen von

Paßfeder aus Wellen von Motoren, Pumpen oder anderen Antriebswellen möglich. Für Einlegekeile mit einer Breite bis 35 mm.

Sicher!

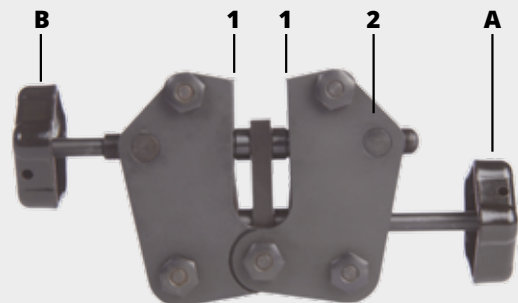
Sie brauchen keinen Hammer und Meißel mehr.

Vorteile

- ✓ Sichere Demontage.
- ✓ Schnelle Demontage.
- ✓ Durch die senkrechte Demontage werden Welle und Keil nicht beschädigt.
- ✓ Keine Verformung der Achsen.
- ✓ Zeit- und Kostenersparnis.
- ✓ Backen aus gehärtetem Stahl.
- ✓ Gewindespindeln mit links- und rechtsgängigem Trapezgewinde.

Leichte Handhabung

1. Beide Backen (1) mit Handrad (A) nach oben oder unten drehen, bis sie mit dem Gehäuse (2) fluchten.
2. Mit dem Handrad (B) die Größe des ausziehenden Keils mit einem Spiel von ± 1 mm einstellen.
3. Mit dem Handrad (B) beide Backen handfest gegen den Keil anziehen.
4. Handrad (A) drehen, um den Keil senkrecht nach oben zu ziehen.
5. Mit dem Handrad (A) die Backen nach unten drehen; mit Handrad (B) den Keil losdrehen.



Typ	Art.-Nr.	Max. Spreizweite in mm	Gewicht in kg
KZZ	4900011	35	2,2

MECHANISCHE ABZIEHER

BETEX MP35 hydraulischer Druckwerkzeug, 8 ton



8

Cap. Tonnen

5

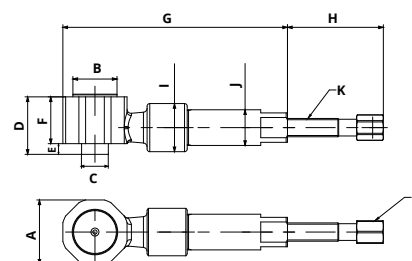
Max. Hub mm

Vermeiden Sie Schäden an Wellen und Spindeln, verwenden Sie die Druckstücke BETEX 625/630.

BETEX MP35

Dieses Hilfswerkzeug wird zur Druckerhöhung bei festsitzenden Teilen verwendet. Der hydraulische Minizylinder wird zwischen der Welle und der Spindel platziert. Er übt einen Hub von 5 mm aus; die maximale Presskraft beträgt 8 Tonnen. Durch den Schlag wird das festsitzende Werkstück gelockert. Dies verhindert eine Überlastung und Abnutzung der Spindeln.

- Kombinierbar mit mechanischen Abziehern
- Zeitsparendes Arbeiten
- Verhindert Überlastung
- Schützt Spindeln vor Verbiegung
- Einsatz bei Lagern, Zahnrädern, Kettenrädern, Scheiben etc.



Typ / Art.-Nr.	A Ø mm	B Ø mm	C Ø mm	D mm	E mm	F mm	G mm	H mm	I Ø mm	J Ø mm	K	L	Gewicht in kg
MP35100	45	34	20	43	8	35	168	72	36	26,7	M14	H17	1,3

MECHANISCHE ABZIEHER



BETEX 625/630

Druckstück für zentrierte Achsen/Hohlachsen

Diese zentrierende Druckstücke sind unentbehrlich z.B. bei der Demontage von Lagern, Kupplungen, etc. Es gibt zwei Sorten: 625 als Zentrierschutz und 630 für Hohlachsen.

Die Verwendung der Druckstücke vermeidet:

- Beschädigung von Mittenzentrierung und Spindel
- Überlastung des Abziehers durch Neigung

BETEX 625 besteht aus 6 Stück

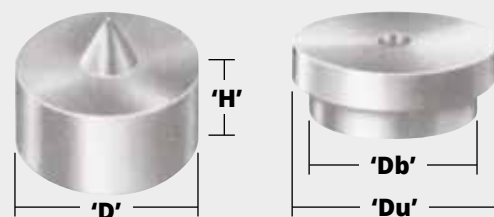
'D' min. = \varnothing 19 mm 'H' min. = \varnothing 16 mm
'D' max. = \varnothing 38 mm 'H' max. = \varnothing 19 mm

BETEX 630 'S' besteht aus 11 Stück

'Db' min. = \varnothing 19 mm 'Du' min. = \varnothing 25 mm
'Db' max. = \varnothing 51 mm 'Du' max. = \varnothing 64 mm

BETEX 630 'T' besteht aus 6 Stück

'Db' min. = \varnothing 54 mm 'Du' min. = \varnothing 67 mm
'Db' max. = \varnothing 76 mm 'Du' max. = \varnothing 89 mm



HYDRAULISCHE ABZIEHER

BETEX HP & HSP 2/3-armiger Abzieher, mit integrierter Pumpe und Zylinder

Kompakter Abzieher zur Demontage von Lagern, Buchsen, Rädern, Kupplungen und Riemenscheiben

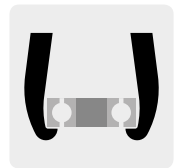
- Die eingebaute, hydraulische Pumpe und der Abzieher sind platzsparend. Separate Pumpen, Schläuche oder Zylinder sind nicht mehr erforderlich.
- Je größer die notwendige Abzugskraft ist, umso fester werden - über das abzuziehende Teil - die Arme an die Traverse gepresst. Die Arme können sich nicht verbiegen oder abspringen.
- Zwei- oder drei-armige Abzieher-Kombination, leicht umzubauen.
- Ein Sicherheitsventil verhindert eine Überlastung und gewährleistet eine Überschreitung der maximalen Kraft.
- Der leichtgewichtige Teleskopgriff ist um 360° schwenkbar.
- In jeder Position einsetzbar.
- Einschl. Sicherheitsnetz/-decke und Druckstück.
- In praktischem Tragekoffer.
- HSP-Abzieher sind selbstzentrierend.

415

Max. Wellenlänge mm

620

Max. Spreizweite mm



*Verwendung in Kombination mit den
BETEX Trennabzieher.*



Vorteile der einzigartigen, selbstzentrierenden Abzieher:

- ✓ Die Arme schieben sich gleichzeitig nach innen oder nach außen.
- ✓ Sie verhindern Beschädigungen an der Achse und am Werkstück.
- ✓ Kann von einer Person bedient werden.
- ✓ Sie arbeiten effizient und sparen Zeit.



Leichtgewichtiger Teleskopgriff



HSP ist selbstzentrierend



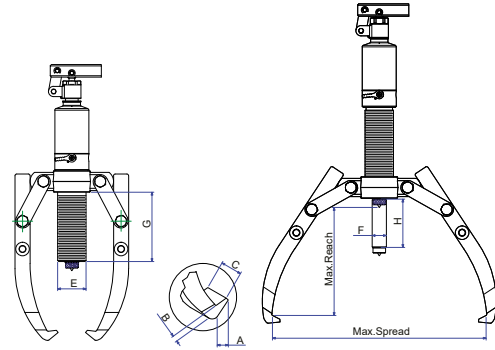
Kunststoff-Tragekoffer



2- oder 3-armiger Abzieher



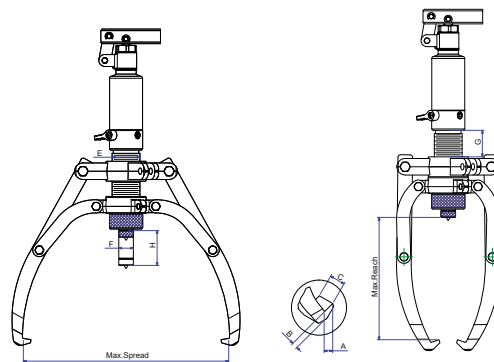
um 360° schwenkbar



BETEX HP 2/3-Arm Hydraulische Abzieher

Typ	Art.-Nr.	Leistung (Tonnen)	Max. Wellenlänge in mm	Max. Spreizweite in mm	Hub H (mm)	A mm	B mm	C mm	E mm	F mm	G mm	Gewicht in kg
HP 43*	791000	4	185	255	60	11	6	22	42	22	84	4,5
HP 63*	792000	6	220	330	70	13	10	22	45	23	94	5,5
HP 83*	793000	8	230	350	85	11	10	25	50	25	122	6,5
HP 123*	794000	12	270	375	85	14	10	29	60	28	118	8,0
HP 203**	796000	20	360	520	111	20	27	33	80	40	160	22,0
HP 303**	797000	30	360	550	111	20	27	38	98	50	155	32,0

* Inkl. Sicherheitsnetz ** Inkl. Sicherheitsdecke



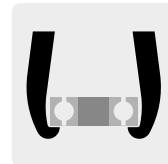
BETEX HSP 2/3-Arm Hydraulische selbstzentrierende Abzieher

Typ	Art.-Nr.	Leistung (Tonnen)	Max. Wellenlänge in mm	Max. Spreizweite in mm	Hub H (mm)	A mm	B mm	C mm	D mm	E mm	F mm	G mm	Gewicht in kg
HSP 43*	791500	4	190	315	60	13	10	22	-	42	22	40	8,0
HSP 63*	792500	6	230	390	70	13	10	22	-	45	23	50	10,0
HSP 83*	793500	8	280	460	85	13	13	27,5	-	50	25	70	12,0
HSP 123*	794500	12	300	515	85	15	16,5	29	-	60	28	70	15,0
HSP 203**	796500	20	325	520	111	18	20	33	-	80	40	62	26,0
HSP 303**	797500	30	415	620	111	18	20	38	-	98	50	85	36,0

* Inkl. Sicherheitsnetz ** Inkl. Sicherheitsdecke

HYDRAULISCHE ABZIEHER

BETEX HXP 2/3-armiger Abzieher, **selbstzentrierend**



455

Max. Wellenlänge mm

860

Max. Spreizweite mm

Verwendung in Kombination mit den BETEX Trennabzieher und den Hand- und Fußpumpensets.



BETEX HXP

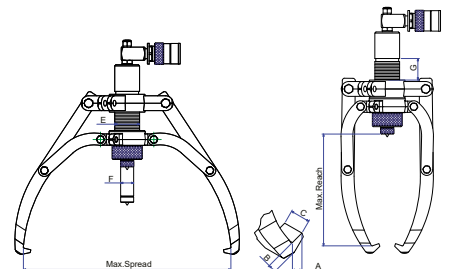
Sichere und benutzerfreundliche Demontage von Lagern, Kupplungen, Ringen usw.

- Mit separat erhältlicher Zweistufiger Handpumpe
- Selbstzentrierender 2- oder 3-armiger Abzieher, leicht umzubauen.
- Die Arme schieben sich gleichzeitig nach innen oder nach außen.
- Je größer die notwendige Abzugskraft ist, umso fester werden - über das abzuziehende Teil - die Arme an die Traverse gepresst. Die Arme können sich nicht verbiegen oder abspringen.
- HXP503 ist auch erhältlich mit Mobilkran.
- Für die Ausführungen von 8 und 12 Tonnen sind Zubehörsets erhältlich.
- In praktischem Tragekoffer.
- Adapterstücke inklusive.



Vorteile der einzigartigen, selbstzentrierenden Abzieher:

- ✓ Die Arme schieben sich gleichzeitig nach innen oder nach außen.
- ✓ Sie verhindern Beschädigungen an der Achse und am Werkstück.
- ✓ Kann von einer Person bedient werden.
- ✓ Sie arbeiten effizient und sparen Zeit.

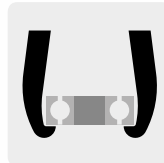


Typ	Art.-Nr.	Leistung (Tonnen)	Max. Wellenlänge in mm	Max. Spreizweite in mm	Hub H (mm)	A mm	B mm	C mm	D mm	E mm	F mm	G mm	Gewicht in kg
HXP 83*	793600	8	280	460	85	13	10	22	-	22	40	42	9,0
HXP 123*	794600	12	300	515	85	13	13	27.5	-	28	70	50	11,7
HXP 203**	796600	20	325	520	111	15	16.5	29	-	28	70	60	24,0
HXP 303**	797600	30	415	620	111	20	27	33	-	40	62	80	34,0
HXP 503**	799600	50	455	860	159	23	35	60	-	40	-	127	140,0

* Inkl. Sicherheitsnetz ** Inkl. Sicherheitsdecke

HYDRAULISCHE ABZIEHER

BETEX Tri-Section Abzieher



284

Max. Wellenlänge mm

340

Max. Spreizweite mm

BETEX Tri-section Abzieher

- Kompletter hydraulischer Schalen-Abziehersatz zur sicheren, einfachen Demontage.
- Die keilförmige Kante ermöglicht die am schwersten zu fassenden Komponenten, zu entfernen.
- Die Tri-section Plate hinter dem Innen- und Außenring des Lagers verhindert, dass die Abziehkraft über die beweglichen Teile übertragen wird. Dadurch bleiben die Lager intakt.
- Die meisten Bauteile bestehen aus legiertem Stahl (SCM440), sind daher sehr sicher und haltbar.

Diese Sets werden komplett geliefert einschl.:

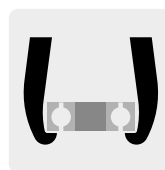
- Integrierter Pumpe und Zylinder
- 360° Schwenkhebel
- Tri-section Plate
- Traverse
- Abziehstangen
- Stahl-Koffer



Typ	Art.-Nr.	Leistung (Tonnen)	Max. Wellenlänge in mm	Min. Spreizweite in mm	Max. Spreizweite in mm	Gewicht in kg
Tri-section satz 4t	792160	4	211	30	160	20
Tri-section satz 6t	792210	6	243	50	210	30
Tri-section satz 8t	792340	8	243	50	270	34
Tri-section satz 12t	792495	12	284	90	340	68

HYDRAULISCHE ABZIEHER

BETEX HPP, **Selbstzentrierender** 3-in-1 Push Puller Abzieher



Verwendung in Kombination mit den
BETEX Trennabzieher.

BETEX HPP

Einzigartiger, patentierter 3-in-1-Abzieher zur Demontage und Montage von Ringen, Rädern, Lager etc.

Für die einfache und sichere Montage und Demontage von Lagern und Ringen über den Innen- oder Außenring. Mit integrierter Pumpe und Zylinder.

Mit dem Push Puller Abzieher lassen sich Teile ein- und ausbauen. Die Kraft wird gleichmäßig verteilt, so dass eine fließende Bewegung gewährleistet ist.

Die Zugarme drücken bei der Montage auf den Innenring des Lagers. Auf diese Weise wird eine Übertragung von Kraft und/oder Wärme über den Außenring auf die beweglichen Teile und damit eine Beschädigung des Lagers verhindert.



Ziehen von außen



Montage



Ziehen von innen



Praxisbeispiel

Benutzerfreundlich

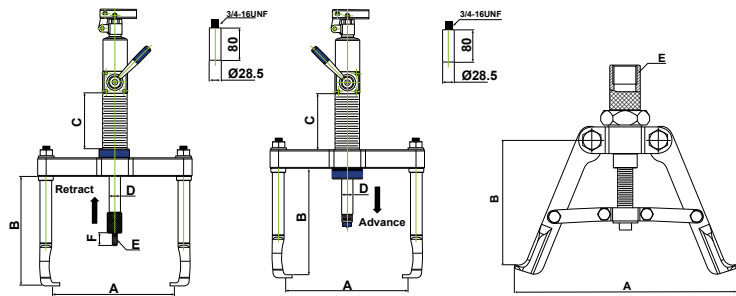
- Spezielles Modell für den Ein- und Ausbau von Teilen über den Außenring, ohne den Abzieher abnehmen oder austauschen zu müssen.
- Dank der 3 Arme ist jederzeit eine konstante Kraft beim Auf- oder Abziehen von Teilen über den Innen- oder Außenring gewährleistet.
- Für einen größeren Bereich sind Verlängerungsteile erhältlich.
- Dank des selbstzentrierenden Prinzips wird die Kraft gleichmäßig verteilt, so dass die Abzieharne während des Einsatzes nicht abrutschen oder abspringen.

Sicher

- Das integrierte Sicherheitsventil garantiert absolute Anwendersicherheit und verhindert Beschädigungen am Abzieher und am Werkstück. Schutz vor Überlastung dank des Überdruckventils, das eine Überschreitung des maximalen Drucks verhindert.
- Die meisten Bauteile bestehen aus legiertem Stahl (SCM440), sind daher sehr sicher und haltbar.

Kostensparend

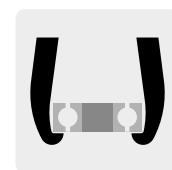
- Aufgrund des 3-in-1-Designs geringere Vorbereitungs-, Demontage- und Arbeitszeit.
- Der Auf- und Abzieher ist ideal für die Montage und Demontage von unterschiedlichen Teilen, wie Ringen, Rädern, Lagern, Kupplungen und Riemenscheiben.



Typ	Art.-Nr.	Wirkung	Output (Tonnen)	A mm	B mm	C mm	D mm	E	F mm	Gewicht in kg
		Montage	8	44-280	270	140	28	M12-P1.75	30	
HPP 123	794200	Außenabziehen	12	85-300	260	140	28	-	-	19,5
		Innenausziehen	8	110-245	130-150	-	-	1"-12UNF	-	

ZUBEHÖR-SÄTZE

BETEX Schalen-Abzieher



BETEX Schalen-Abzieher

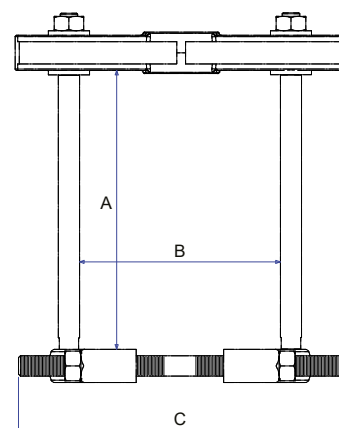
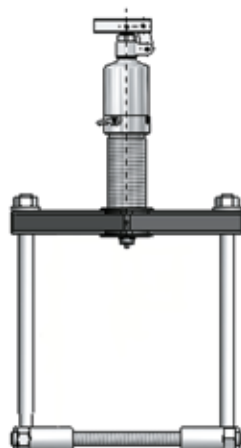
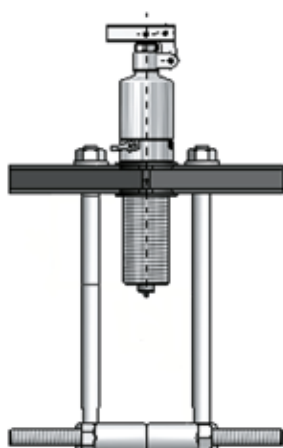
Zubehörsatz für 4, 6, 8, 12 Tonnen Abzieher HP, HSP, HXP, HPP.

Dieser Satz erhält:

- 1 Abzieherbrücke
- 2 Abziehstangen
- 1 Satz Abziehplatten von min./max Ø 15-290 mm

Verwendung mit der Pumpen-/Zylindereinheit Ihres HP/HSP/HXP-Abziehers.

Zur Demontage von schwer erreichbaren Lagern und anderen Komponenten, bei denen wenig Raum für das Greifen mit dem Scheiben-Abzieher vorhanden ist. Für verschiedene Anwendungsbereiche geeignet.



Typ	Art.-Nr.	Leistung (Tonnen)	Wellenlänge A mm	Min. Spreizweite B mm	Max. Spreizweite C mm	Gewicht in kg			
Zub. Satz HP 43	HSP 43	4	224	Ø 12	Ø 145	7,5			
Zub. Satz HP 63	HSP 63	6	255	Ø 28	Ø 220	11,5			
Zub. Satz HP 83	HSP 83	HXP 83	793100	8	255	Ø 28	Ø 230	12,0	
Zub. Satz HP 123	HSP 123	HXP 123	HPP 123	794100	12	298	Ø 38	Ø 310	21,0

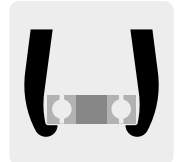
ZUBEHÖR-SÄTZE

BETEX Tri-Section Plates



Geeignet für die folgenden Abzieher:

- Tri-section 160: HP/HSP 43, 63
- Tri-section 210: HP/HSP 63, 83
- Tri-section 340: HP/HSP/HXP 83, 123, 203, HPP 123
- Tri-section 495: HP/HSP/HXP 203, 303



BETEX Tri-Section Plate

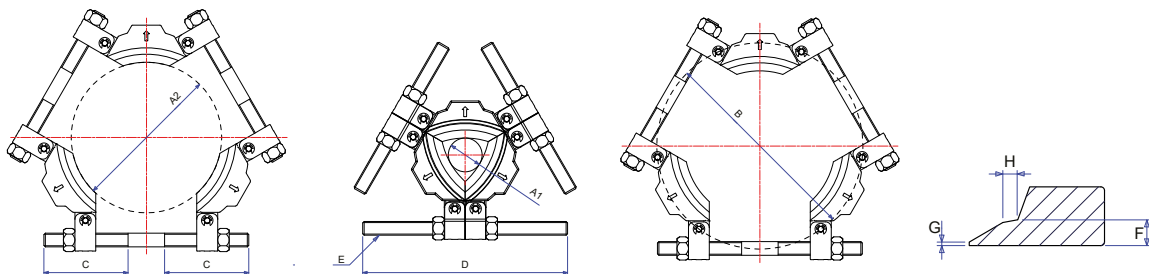
Die Tri-Section Plate wurde eigens für den 3-armigen Abzieher entwickelt.

Diese einzigartige und patentierte Abziehplatte hat eine maximale Spannweite und gewährleistet eine gleichmäßige Kraftentfaltung. Die Tri-section Plate kann am Innen- und Außenring des Lagers montiert werden. So wird die Abziehkraft nicht über die beweglichen Teile übertragen und Beschädigungen des Lagers werden vermieden.



Benutzerfreundlich

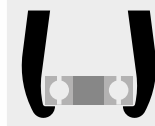
- Einzigartiges Design mit Scharniermechanismus und maximaler Spreizweite.
- Dank der Tri-section Plate wird die Abziehkraft gleichmäßig verteilt, so dass eine Verbiegung oder Verformung der Lager verhindert wird.
- Für alle 3-armigen Abzieher geeignet.
- In mehreren Ausführungen erhältlich und daher für die gängigsten Achslängen geeignet.
- Die Tri-Section Plate besteht aus 4 verschiedenen Platten, die für Lager mit einer Achse von 26 bis 495 mm.



Typ	Art.-Nr.	Leistung (Tonnen)	Wellendurchm.		Max. Spreizung B mm	C mm	D mm	E	F mm	G mm	H mm	Gewicht in kg
			A1 mm	A2 mm								
Tri-section 160	791160	6	26	160	216	105	240	5/8"-11UNC	8	2	6,5	3,5
Tri-section 210	791210	8	50	210	280	117	285	7/8"-14UNF	10	2	9	5,5
Tri-section 340	791340	20	90	340	460	175	430	1 1/4"-12UNF	14	2	8	18
Tri-section 495	791495	30	140	495	660	235	610	1 3/4"-12UNF	20	2	12	45

MOBILE HYDRAULISCHE ABZIEHER

BETEX Mobipuller, hydraulischer, verfahrbarer Scheiben-Abzieher



25
Tonnen

50
Tonnen



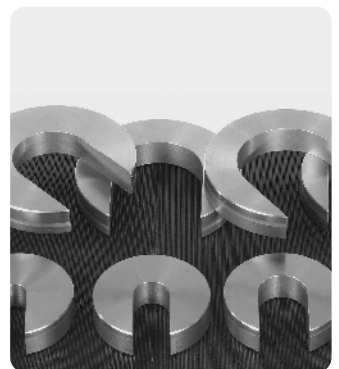
**doppeltwirkend,
elektrisch**



**einfachwirkend,
elektrisch**



**einfachwirkend,
manuell**



**Option: Hilfsstücke für
Innenringe etc.**

BETEX Mobipuller

Für schwere Demontearbeiten, von einer Person bedienbar!

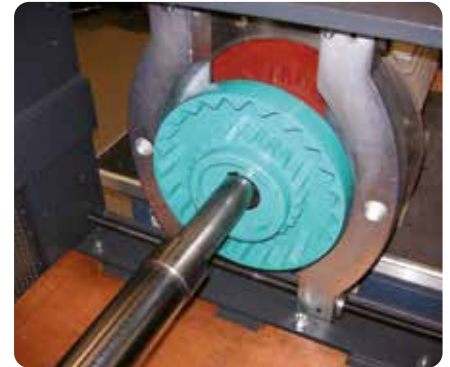
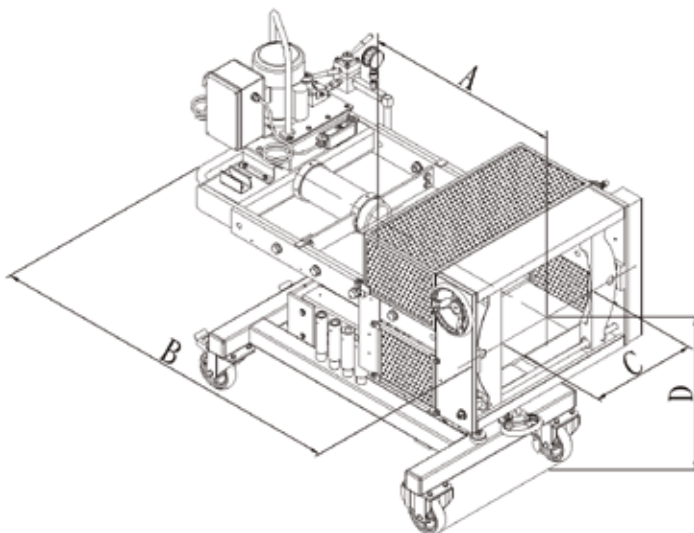
Verfahrbarer, hydraulischer Scheiben-Abzieher von BETEX, entfernt Maschinenkomponenten wie Lager, Kupplungen, Buchsen, Zahnräder etc. schnell und einfach. Der Mobipuller bietet eine hervorragende funktionelle und ergonomische Bedienung. Er ist stabil, mobil und höhenverstellbar. Es können Arbeitsdrücke von 25 oder 50 t bei einem Öffnung von 430 mm erzeugt werden. Zur Steigerung der Sicherheit und bequemen Bedienung der elektrischen Ausführungen, werden diese mit einer Fernbedienung geliefert.

Alle Modellen sind serienmäßig ausgerüstet mit:

- Sicherung vor Überlastung.
- ölgefülltem Manometer.
- 4 Adaptoren (Druckstücke): 2 x Ø 40 mm und 2 x Ø 50 mm.
- 4 stabilen Rädern mit Polyurethanreifen versehen.
- 2 Lenkrollen mit doppelwirkender Bremse.
- Sicherheitskäfig.
- Abmessungen LxBxH: 1570x990x1510 mm.
- Der Pressrahmen kann zweistufig von 190 mm verlängert werden.

Vorteile

- ✓ Fahrbar.
- ✓ Verwendbar bei Platzmangel hinter dem Werkstück.
- ✓ Kann von einer Person bedient werden.
- ✓ Besonders sicher durch Schutzkorb.

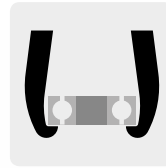


Typ	Art.-Nr.	Leistung (Tonnen)	Hub Zylinder	Pumpe	A mm	B mm	C mm	D mm	Gewicht in kg
25 HV 430 S 260	700001	25	260	einfachwirkend, manuell	770	1560	430	900/1430	415
25 EVA 430 S 260*	700002	25	260	Einfachwirkend elekt.	770	1560	430	900/1430	430
50 HV 430 S 260	700003	50	260	einfachwirkend, manuell	740	1560	430	900/1430	435
50 EVA 430 S 260*	700004	50	260	Einfachwirkend elekt.	740	1560	430	900/1430	450
50 EVA 430 S 340*	700005	50	340	Einfachwirkend elekt.	660	1560	430	900/1430	455
50 EVAD 430 S 340*	700006	50	340	Doppeltwirkend elekt.	615	1560	430	900/1430	470
50 EVAD 430 S 460*	700007	50	460	Doppeltwirkend elekt.	470	1560	430	900/1430	485

* einschl. Fernbedienung

MOBILER HYDRAULISCHER ABZIEHER

BETEX HXPC 50, 2/3-armiger Abzieher, **selbstzentrierend**, mit Kran



50
Tonnen



Ventilblock



Adapter

BETEX HXPC 50 2/3-Arm

Zur Demontage diverser Antriebskomponenten wie Lager, Kupplungen, Zahnräder, Räder etc.

- Der Abzieher ist selbstzentrierend, leicht zu manövrieren und höhenverstellbar. Leicht umbaubar zum 2- oder 3-Arm-Abzieher. Die Arme schieben sich gleichzeitig nach innen oder nach außen.
- Je höher die Abzugskraft, desto stärker klemmen sich die Arme um das Werkstück herum! Die Arme können sich nicht verbiegen oder abspringen.
- Ein Sicherheitsventil verhindert eine Überlastung und gewährleistet eine Überschreitung der maximalen Kraft.
- In jeder Position einsetzbar.
- Inklusive Fernbedienung.
- Inklusive Sicherheitsdecke.

Funktionsprinzip

- Eine elektrische Hydraulikpumpe (230V—700 bar) bedient den Zylinder und den Kran. Die Hydraulikpumpe ist eine 2-Stufen-Pumpe mit einer Leistung von 2,7 l/min bei 7 bar Gegendruck.
- Aufgrund des Designs können die Zugarme nicht vom Werkstück abrutschen oder abspringen.
- Der mobile Rahmen steht auf 2 gebremsten Lenkrollen und 2 Bockrollen.
- Der Hydraulikzylinder ist vom Typ Federrückstellung mit einem max. Betriebsdruck von 700 bar (50 Tonnen).
- Die gesamte Hublänge beträgt 159 mm. Zur Überbrückung von großen Abständen zwischen dem Zylinder und der Achse werden 2 Adapter mit einer Gesamtlänge von 310 mm mitgeliefert.

Auch ohne Kran erhältlich, HXP503.



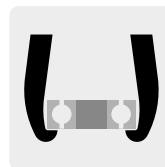
Vorteiler der einzigartigen, selbstzentrierenden Abzieher:

- ✓ Die Arme schieben sich gleichzeitig nach innen oder nach außen.
- ✓ Sie verhindern Beschädigungen an der Achse und am Werkstück.
- ✓ Kann von einer Person bedient werden.
- ✓ Sie arbeiten effizient und sparen Zeit.

Typ	HXPC 50
Art.-Nr.	700016
Leistung (Tonnen)	50
Max. Hub in mm	159
Max. Spreizweite in mm	860
Min. Spreizweite in mm	140
Max. Wellenlänge in mm	455
Bedienung	Elektrisch, BETEX EP18S, 230 V
Bedienung der selbstzentrierenden Arme	Manuell
Adapter, 2 Stück, Gesamtlänge 310 mm	1 x Ø 40: Länge 155, 1 x Ø 50: Länge 155
min. Höhe Mittenabstand, mm	210
max. Höhe Mittenabstand, mm	1550
Manometer bar	700
Abmessungen LxBxH mm	1850 x 970 x 1550
Gewicht in kg	280

MOBILER HYDRAULISCHER ABZIEHER

BETEX HXPM 50, 2-armiger Abzieher, **selbstzentrierend**



50
Tonnen



Ventilblock



Adapter

BETEX HXPM 50 2-Arm

Zur Demontage diverser Antriebskomponenten wie Lager, Kupplungen, Zahnräder, Räder etc.

- Dieser Abzieher ist selbstzentrierend, leicht zu manövrieren und höhenverstellbar. Die Arme schieben sich gleichzeitig nach innen oder nach außen.
- Je höher die Abzugskraft, desto stärker klemmen sich die Arme um das Werkstück herum! Die Arme können sich nicht verbiegen oder abspringen.
- Ein Sicherheitsventil verhindert eine Überlastung und gewährleistet eine Überschreitung der maximalen Kraft.
- Inklusive Fernbedienung.
- Inklusive 4 Adapterstücke.
- Inklusive Sicherheitsdecke.

Funktionsprinzip

- Doppeltwirkende Zylinder zum Halten, Öffnen und Schließen der Zugarme, zum sicheren Erfassen des Werkstücks.
- Eine elektrische Hydraulikpumpe (230 V - 700 bar) bedient Zylinder und Höhenverstellung. Die Hydraulikpumpe ist eine 2-Stufen-Pumpe mit einer Leistung von 2,8 l/min bei 7 bar Gegendruck.
- Aufgrund des Designs können die Zugarme nicht vom Werkstück abrutschen oder abspringen.
- Der mobile Rahmen steht auf 2 gebremsten Lenkrollen und 2 Bockrollen.
- Der Hydraulikzylinder ist eine Federrückstellung Typ mit einer max. Betriebsdruck von 700 bar (50 Tonnen).
- Die gesamte Hublänge beträgt 330 mm. Einschließlich vier Adapter (Druckstücke) für eine Gesamtlänge von 620 mm.



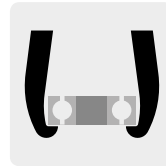
Vorteiler der einzigartigen, selbstzentrierenden Abzieher:

- ✓ Die Arme schieben sich gleichzeitig nach innen oder nach außen.
- ✓ Sie verhindern Beschädigungen an der Achse und am Werkstück.
- ✓ Kann von einer Person bedient werden.
- ✓ Sie arbeiten effizient und sparen Zeit.

Typ	HXPM 50 2-Arm
Art.-Nr.	700019
Leistung (Tonnen)	50
Max. Hub in mm	330
Max. Spreizweite in mm	1250
Min. Spreizweite in mm	200
Max. Wellenlänge in mm	780
Bedienung	Elektrisch, BETEX EP18S, 230 V
Bedienung der selbstzentrierenden Arme	Doppeltwirkende Handpumpe
Adapter, 4 Stück, Gesamtlänge 620 mm	2 x Ø 40: Länge 155, 2 x Ø 50: Länge 155
min. Höhe Mittenabstand, mm	310
max. Höhe Mittenabstand, mm	1045
Manometer bar	700
Abmessungen LxBxH mm	2700 x 655 x 900
Gewicht in kg	315

MOBILE HYDRAULISCHE ABZIEHER

BETEX HXPM 2/3-armiger Abzieher, **selbstzentrierend**



50
Tonnen



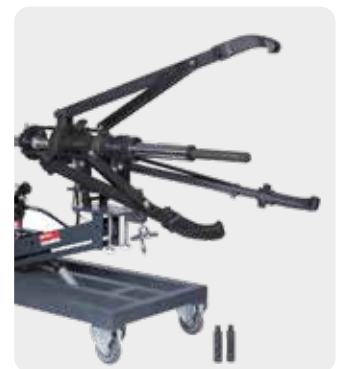
Ventilblock



Adapter



HXPM 50 2/3-armig KURZ



HXPM 50 2/3-armig LANG

BETEX HXPM 50 2/3-Arm

Zur Demontage diverser Antriebskomponenten wie Lager, Kupplungen, Zahnräder, Räder etc.

- Dieser Abzieher ist selbstzentrierend, leicht zu manövrieren und höhenverstellbar. Die Arme schieben sich gleichzeitig nach innen oder nach außen.
- Je höher die Abzugskraft, desto stärker klemmen sich die Arme um das Werkstück herum! Die Arme können sich nicht verbiegen oder abspringen.
- Ein Sicherheitsventil verhindert eine Überlastung und gewährleistet eine Überschreitung der maximalen Kraft.
- Inklusive Fernbedienung.
- Inklusive Sicherheitsdecke.



Funktionsprinzip

- Doppeltwirkende Zylinder zum Halten, Öffnen und Schließen der Zugarme, zum sicheren Erfassen des Werkstücks.
- Eine elektrische Hydraulikpumpe (230 V - 700 bar) bedient Zylinder und Höhenverstellung. Die Hydraulikpumpe ist eine 2-Stufen-Pumpe mit einer Leistung von 4,2 l/min bei 7 bar Gegendruck.
- Aufgrund des Designs können die Zugarme nicht vom Werkstück abrutschen oder abspringen.
- 2- oder 3-armiger Abzieher, leicht umzubauen.
- Der Abzieher kann um 5° vertikal justiert werden.
- Der mobile Rahmen steht auf 2 gebremsten Lenkrollen und 2 Bockrollen.
- Der Hydraulikzylinder ist eine Federrückstellung Typ mit einer max. Betriebsdruck von 700 bar (50 Tonnen).
- Die gesamte Hublänge beträgt 330 mm. Einschließlich vier Adapter (Druckstücke) für eine Gesamtlänge von 620 mm.



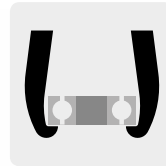
Vorteiler der einzigartigen, selbstzentrierenden Abzieher:

- ✓ Die Arme schieben sich gleichzeitig nach innen oder nach außen.
- ✓ Sie verhindern Beschädigungen an der Achse und am Werkstück.
- ✓ Kann von einer Person bedient werden.
- ✓ Sie arbeiten effizient und sparen Zeit.

Typ	HXPM 50 2/3-armig KURZ	HXPM 50 2/3-armig LANG
Art.-Nr.	700017	700014
Leistung (Tonnen)	50	50
Max. Hub in mm	330	330
Max. Spreizweite in mm	950	1250
Min. Spreizweite in mm	200	200
Max. Wellenlänge in mm	500	780
Bedienung	Elektrisch, BETEX EP18S, 230 V	Elektrisch, BETEX EP18S, 230 V
Bedienung der selbstzentrierenden Arme	Doppeltwirkende Handpumpe	Doppeltwirkende Handpumpe
Adapter, 4 Stück, Gesamtlänge 620 mm	2 x Ø 40: Länge 155, 2 x Ø 50: Länge 155	2 x Ø 40: Länge 155, 2 x Ø 50: Länge 155
min. Höhe Mittenabstand, mm	820	820
max. Höhe Mittenabstand, mm	1370	1370
Manometer bar	700	700
Abmessungen LxBxH mm	2245 x 800 x 1155	2545 x 800 x 1155
Gewicht in kg	385	400

MOBILER HYDRAULISCHER ABZIEHER

BETEX HXPM 100, 2-armiger Abzieher, **selbstzentrierend**



100
Tonnen



Ventilblock



Adapter



**Verstellbare Klauen für
zusätzlichen Grip**

BETEX HXPM 100 2-Arm

Zur Demontage diverser Antriebskomponenten wie Lager, Kupplungen, Zahnräder, Räder etc.

- Dieser Abzieher ist selbstzentrierend, leicht zu manövrieren und höhenverstellbar. Die Arme schieben sich gleichzeitig nach innen oder nach außen.
- Je höher die Abzugskraft, desto stärker klemmen sich die Arme um das Werkstück herum! Die Arme können sich nicht verbiegen oder abspringen.
- Ein Sicherheitsventil verhindert eine Überlastung und gewährleistet eine Überschreitung der maximalen Kraft.
- Inklusive Fernbedienung.
- Einschl. Decke.

Funktionsprinzip

- Doppeltwirkende Zylinder zum Halten, Öffnen und Schließen der Zugarme, zum sicheren Erfassen des Werkstücks.
- Eine elektrische Hydraulikpumpe (400 V - 700 bar) bedient Zylinder, Höhenverstellung und Arme. Die Hydraulikpumpe ist eine 2-Stufen-Pumpe mit einer Leistung von 9,5 l/min bei 7 bar Gegendruck.
- Aufgrund des Designs können die Zugarme nicht vom Werkstück abrutschen oder abspringen.
- Der mobile Rahmen steht auf 2 gebremsten Lenkrollen und 2 Bockrollen.
- Der Hydraulikzylinder ist eine Federrückstellung Typ mit einer max. Betriebsdruck von 700 bar (100 Tonnen).
- Die gesamte Hublänge beträgt 270 mm. Einschließlich sieben Adapter (Druckstücke) für eine Gesamtlänge von 1125 mm.
- Verstellbare Klauen für zusätzlichen Griff.

TIP!
Verwendung in Kombination mit den UHAP2800 Ultrahochdruckpumpen.



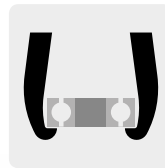
Vorteiler der einzigartigen, selbstzentrierenden Abzieher:

- ✓ Die Arme schieben sich gleichzeitig nach innen oder nach außen.
- ✓ Sie verhindern Beschädigungen an der Achse und am Werkstück.
- ✓ Kann von einer Person bedient werden.
- ✓ Sie arbeiten effizient und sparen Zeit.

Typ	HXPM 100 2-Arm
Art.-Nr.	700021
Leistung (Tonnen)	100
Max. Hub in mm	270
Max. Spreizweite in mm	1500
Min. Spreizweite in mm	300
Max. Wellenlänge in mm	1220
Bedienung	Elektrisch, BETEX EP420D, 400 V
Adapter, 7 Stück, Gesamtlänge 1125 mm	2 x Ø 70: Länge 300, 2 x Ø 70: Länge 150, 1 x Ø 70: Länge 100, 1 x Ø 70: Länge 75, 1 x Ø 70: Länge 50
min. Höhe Mittenabstand, mm	320
max. Höhe Mittenabstand, mm	790
Manometer bar	700
Abmessungen LxBxH mm	2450 x 1350 x 1200
Gewicht in kg	870

MOBILER HYDRAULISCHER ABZIEHER

BETEX HXPM 2/3-armiger Abzieher, **selbstzentrierend**



100
Tonnen



Ventilblock



Detail Pump



**Verstellbare Klauen für
zusätzlichen Grip**

BETEX HXPM 100 2/3-Arm

Zur Demontage diverser Antriebskomponenten wie Lager, Kupplungen, Zahnräder, Räder etc.

- Dieser Abzieher ist selbstzentrierend, leicht zu manövrieren und höhenverstellbar. Leicht umzubauen in 2- oder 3-armiger Abzieher. Die Arme schieben sich gleichzeitig nach innen oder nach außen.
- Je höher die Abzugskraft, desto stärker klemmen sich die Arme um das Werkstück herum! Die Arme können sich nicht verbiegen oder abspringen.
- Ein Sicherheitsventil verhindert eine Überlastung und gewährleistet eine Überschreitung der maximalen Kraft.
- Inklusive Fernbedienung.

Funktionsprinzip

- Doppeltwirkende Zylinder zum Halten, Öffnen und Schließen der Zugarme, zum sicheren Erfassen des Werkstücks.
- Eine elektrische Hydraulikpumpe (400V—700 bar) bedient den Zylinder. Die Hydraulikpumpe ist eine 2-Stufen-Pumpe mit einer Leistung von 9,5 l/min bei 7 bar Gegendruck.
- Aufgrund des Designs können die Zugarme nicht vom Werkstück abrutschen oder abspringen.
- Der Abzieher kann um 5° vertikal justiert werden.
- Der mobile Rahmen steht auf 2 gebremsten Lenkrollen und 2 Bockrollen.
- Der Hydraulikzylinder ist eine Federrückstellung Typ mit einer max. Betriebsdruck von 700 bar (100 Tonnen).
- Die gesamte Hublänge beträgt 270 mm. Einschließlich sieben Adapter (Druckstücke) für eine Gesamtlänge von 1125 mm.
- Verstellbare Klauen für zusätzlichen Griff.

Verwendung in Kombination mit den UHAP2800 Ultrahochdruckpumpen.



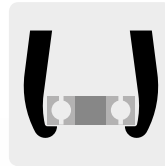
Vorteile der einzigartigen, **selbstzentrierenden** Abzieher:

- ✓ Die Arme schieben sich gleichzeitig nach innen oder nach außen.
- ✓ Sie verhindern Beschädigungen an der Achse und am Werkstück.
- ✓ Kann von einer Person bedient werden.
- ✓ Sie arbeiten effizient und sparen Zeit.

Typ	HXPM 100 2/3-Arm
Art.-Nr.	700015
Leistung (Tonnen)	100
Max. Hub in mm	270
Max. Spreizweite in mm	1500
Min. Spreizweite in mm	300
Max. Wellenlänge in mm	1220
Bedienung	Elektrisch, BETEX EP420D, 400 V
Adapter, 7 Stück, Gesamtlänge 1125 mm	2 x Ø 70: Länge 300, 2 x Ø 70: Länge 150, 1 x Ø 70: Länge 100, 1 x Ø 70: Länge 75, 1 x Ø 70: Länge 50
min. Höhe Mittenabstand, mm	820
max. Höhe Mittenabstand, mm	1320
Manometer bar	700
Abmessungen LxBxH mm	2790 x 1030 x 1410
Gewicht in kg	1120

MOBILER HYDRAULISCHER ABZIEHER

BETEX HXPM 150, 3-armiger Abzieher, **selbstzentrierend**



150
Tonnen



Ventilblock



Pumpenblock



Adapter



**Verstellbare Klauen für
zusätzlichen Grip**

BETEX HXPM 150 3-Arm

Zur Demontage diverser Antriebskomponenten wie Lager, Kupplungen, Zahnräder, Räder etc.

- Dieser Abzieher ist selbstzentrierend, leicht zu manövrieren und höhenverstellbar. Die Arme schieben sich gleichzeitig nach innen oder nach außen.
- Je höher die Abzugskraft, desto stärker klemmen sich die Arme um das Werkstück herum! Die Arme können sich nicht verbiegen oder abspringen.
- Ein Sicherheitsventil verhindert eine Überlastung und gewährleistet eine Überschreitung der maximalen Kraft.
- Inklusive Fernbedienung.

Funktionsprinzip

- Doppeltwirkende Zylinder zum Halten, Öffnen und Schließen der Zugarme, zum sicheren Erfassen des Werkstücks.
- Eine elektrische Hydraulikpumpe (400V-700 bar) bedient den Zylinder. Die Hydraulikpumpe ist eine 2-Stufen-Pumpe mit einer Leistung von 9,5 l/min bei 7 bar Gegendruck.
- Aufgrund des Designs können die Zugarme nicht vom Werkstück abrutschen oder abspringen.
- Der mobile Rahmen steht auf 2 gebremsten Lenkrollen und 2 Bockrollen.
- Der Hydraulikzylinder ist eine Federrückstellung Typ mit einer max. Betriebsdruck von 700 bar (150 Tonnen).
- Die gesamte Hublänge beträgt 325 mm. Einschließlich sieben Adapter (Druckstücke) für eine Gesamtlänge von 1125 mm.
- Verstellbare Klauen für zusätzlichen Griff.

Verwendung in Kombination mit den UHAP2800 Ultrahochdruckpumpen.



Vorteile der einzigartigen, **selbstzentrierenden** Abzieher:

- ✓ Die Arme schieben sich gleichzeitig nach innen oder nach außen.
- ✓ Sie verhindern Beschädigungen an der Achse und am Werkstück.
- ✓ Kann von einer Person bedient werden.
- ✓ Sie arbeiten effizient und sparen Zeit.

Typ	HXPM 150 2/3-Arm
Art.-Nr.	700025
Leistung (Tonnen)	150
Max. Hub in mm	330
Max. Spreizweite in mm	1650
Min. Spreizweite in mm	300
Max. Wellenlänge in mm	1175
Bedienung	Elektrisch, BETEX EP420D, 400 V
Adapter, 7 Stück, Gesamtlänge 1125mm	2 x Ø 70: Länge 300, 2 x Ø 70: Länge 150 1 x Ø 70: Länge 100, 1 x Ø 70: Länge 75, 1 x Ø 70: Länge 50
min. Höhe Mittenabstand, mm	830
max. Höhe Mittenabstand, mm	1330
Manometer bar	700
Abmessungen LxBxH mm	2990 x 1030 x 1390
Gewicht in kg	1200

MOBILE HYDRAULISCHE ABZIEHER

BETEX BPP & BPPS Side Shift Bearing Puller Pusher



Schritt für Schritt Demontage von TBU / SP / TAROL Lagersätzen



Schritt für Schritt Montage von TBU / SP / TAROL Lagersätze

BETEX BPP & BPPS Side Shift

Montage und Demontage von Lagersätzen für Eisenbahn und Metro.

Speziell für Eisenbahn- und Metro-Werkstätten. Verwenden Sie die richtige Ausrüstung zum Ein- und Ausbau von Kegelrollenlager. Diese hydraulische Hilfe ermöglicht es Ihnen, wertvolle Zeit zu sparen und sicher und effizient zu arbeiten. Einfach anwendbares mobiles Modell für Montage und Demontage.

BETEX BPP & BPPS Side-Shift Bearing Puller Pusher

- Mobil, unkompliziert von einer einzelnen Person einzusetzen
- Maximale Zugkraft (zur Demontage) von 100 t, einstellbar
- Maximale Schubkraft (zur Montage) von 68 t, einstellbar
- Geeignet für Lokomotiven, Passagier- und Güterwaggons.
- Für die sichere und schnelle Montage und Demontage von TBU/SP/Tarol- Lagersätzen
- Viele Zubehörsätze erhältlich. Zubehörsätze sind in allen Größen, metrischen und Inch-Versionen (Gehäusebauart Lokomotiven und Passagierwaggons) erhältlich.
- Das Side-Shift-Modell ist besonders kompakt und durch die 4 Lenkrollen leicht manövrierbar.

BPPS Side-Shift-Modell, kompakt und durch die 4 Lenkrollen leicht manövrierbar.



Zubehör-Satz

Fordern Sie unseren Produktfragebogen zur fundierten Beratung und Preisangabe an.

Sie bestellen den korrekte Zubehörsatz (Gehäusebauart Lokomotiven und Waggons), wenn Sie uns folgende Daten mitteilen:

- Lagernummer und Herstellernummer
- Zeichnung Radsatz

Pumpe

Auswahl aus 2 Modellen, ausgestattet mit einem Handventil (BETEX EP211D) oder einem Magnetventil (BETEX EP211DS).



Typ	BPP 100	BPPS 100 Side-Shift
Art.-Nr.	700018: inkl. Handventil / exkl. Zubehör 700020: inkl. Magnetventil / exkl. Zubehör	700023: inkl. Handventil / exkl. Zubehör 700024: inkl. Magnetventil / exkl. Zubehör
Zugkraft ton	Einstelbar bis 100 t max.	Einstelbar bis 100 t max.
Schubkraft ton	Einstelbar bis 68 t max.	Einstelbar bis 68 t max.
Max. Hub in mm	392	255
Max. Wellendurchmesser mm, je nach Zubehör	178	178
Min. Wellendurchmesser mm, je nach Zubehör	120	90
Bedienung Hauptzylinder & Höhenverstellung	Elektrische Hydraulikpumpe, BETEX EP211D / EP211DS, 230V, 12A, 50Hz mit Fernbedienung	Elektrische Hydraulikpumpe, BETEX EP211D / EP211DS, 230V, 12A, 50Hz mit Fernbedienung
Min. Höhe Mittenabstand, zu den Boden in mm	370	384
Max. Höhe Mittenabstand, zu den Boden in mm	1050	731
Manometer bar	700	700
4 Rollen	2 gebremsten Lenkrollen und 2 Bockrollen	4 gebremste Lenkrollen
Abmessungen LxBxH mm	2210 x 652 x 900	1299 x 627 x 909
Gewicht in kg	560	400

ERKLÄRUNG ZYLINDER

Merkmale:

- ✓ BETEX® bietet eine Vielzahl an Zylinder Ausführungen, Kapazitäten und Hublängen für eine Vielzahl täglicher Anwendungsbereiche an.
- ✓ Entworfen für hohe Anforderungen in der Industrie und dem Bauwesen. Alle BETEX®-Zylinder entsprechen den weltweiten Sicherheitsstandards.
- ✓ Anschlagringe, verchromte Kolben und hohe Qualität garantieren problemfreien Betrieb und lange Lebensdauer.
- ✓ Heavy-Duty-Federn aus Stahl sorgen für schnellen, vollständigen Rückzug und halten ihre Spannung – auch nach langfristigem Betrieb. Hochwertige Federn tragen erheblich zur Lebensdauer der Zylinder bei.
- ✓ Alle internen und externen Gewinde sind beständig gegen volle Belastung und sorgen für maximale Flexibilität bei der Montage.
- ✓ Alle BETEX® Zylinder verfügen über ein System zur Beendigung der Kolbenbewegung am Hubende, so dass der volle Hub des Zylinders genutzt werden kann. Anschlagringe sorgen für zusätzliche Kraft und Sicherheit.
- ✓ Der Schmutzabstreifring reinigt die Stangenoberfläche beim Rücklauf und schützt die Innenseite des Zylinders vor Schmutz, Feuchtigkeit und anderen Verunreinigungen.
- ✓ BETEX®-Stahlzylinder sind mit einem schwarzen Nitrid-Coating beschichtet, das den Zylinder vor Schmutz, Feuchtigkeit und anderen Verunreinigungen schützt. Sämtliche Aluminiumzylinder haben eine schwarze, anodisierte Oberfläche.

Mehr erfahren Sie im Kapitel
"Zusammenstellung des
richtigen Hydrauliksatzes".

Serie	Beschreibung	Typ	Leistung (Tonnen)	Hub (mm)
NSSS	universell, mit Federrückzug	einfachwirkend	4,5-100	25,4-406
NSLS	geringer Querschnitt, mit Federrückzug	einfachwirkend	5-150	6-17
NSCS	Niedrige Bauhöhe	Einfachwirkend	10-100	38-62
NSHS	hohl, mit Federrückzug	Einfachwirkend	12-100	8-160
JLLC	Sicherungsmutter, Lastrückzug	Einfachwirkend	50-1000	50-300
JLPC	Sicherungsmutter, Lastrückzug	Einfachwirkend	60-520	45-50
NDAC	universell	doppeltwirkend	10-100	150-470
NDAH	hohl	doppeltwirkend	30-100	76-257
SSA	Aluminium, mit Federrückzug	Einfachwirkend	20-100	50-250
ACHC	Aluminium, hohl, mit Federrückzug	Einfachwirkend	30-60	50-150
ADHC	Aluminium, hohl, universell	doppeltwirkend	30-60	50-250
ALNC	Aluminium, Sicherungsmutter, Lastrückzug	Einfachwirkend	20-100	50-25



STANDARDZYLINDER

BETEX NSSS Serie, Federrückzug, einfachwirkend



4,5 - 100

Leistung (Tonnen)

25,4 - 406

Hub mm

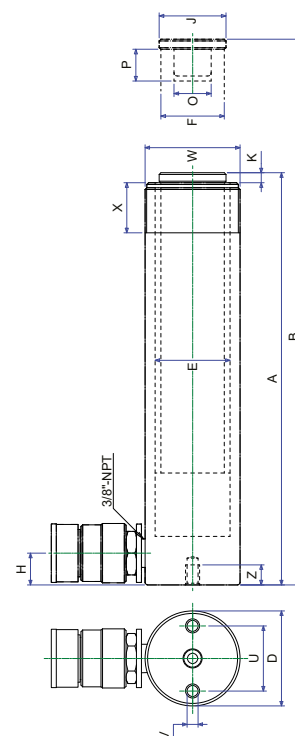
700

Max. Betriebsdruck (bar)

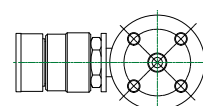
Verwendung in Kombination mit unseren Hydraulikpumpen und Zubehör.

Serie BETEX NSSS

- Alle Zylinder sind einfachwirkend mit Federrückzug.
- Hartverchromte, gehärtete Kolben.
- Zylinderinnenseite ist gewalzt.
- Außenseite sandgestrahlt mit schwarzer Nitrid-Beschichtung.
- Alle Modelle mit weiblicher Kupplung und Staubkappe.



NSSS 51 - NSSS 7513



NSSS 1006 - NSSS 10010

Typ	Leistung Tonnen	Hub mm	Öl- vol. cm ³	Einbauhöhe mm		D mm	E ø mm	F ø mm	H mm	J mm	K mm	O ø un	P mm	U mm	V ø unc	W ø unc	X mm	Z mm	Gewicht kg
				A	B														
				Min.	Max.														
NSSS 51	4,5	26	17	110	136	38	28,6	25,4	19	25	6	3/4"-16	14	25	1/4"-20	1 1/2"-16	28	14	1
NSSS 53	5	76	54	165	241	38	30	25,4	19	25	6	3/4"-16	14	25	1/4"-20	1 1/2"-16	28	14	1,5
NSSS 55	5	127	90	216	343	38	30	25,4	19	25	6	3/4"-16	14	25	1/4"-20	1 1/2"-16	28	14	1,9
NSSS 57	5	183	129	273	456	38	30	25,4	19	25	6	3/4"-16	16	25	1/4"-20	1 1/2"-16	28	14	2,4
NSSS 59	5	232	164	324	556	38	30	25,4	19	25	6	3/4"-16	16	25	1/4"-20	1 1/2"-16	28	14	2,8
NSSS 101	10	25,4	36,5	90	115,4	57	42,8	38	19	-	-	#10-24	6,5	39	5/16"-18	2 1/4"-14	30	13	1,8
NSSS 102	10	51	73	121	172	57	42,8	38	19	40	6	1"-8	19	39	5/16"-18	2 1/4"-14	30	13	2,3
NSSS 104	10	101	145	171	272	57	42,8	38	19	40	6	1"-8	19	39	5/16"-18	2 1/4"-14	30	13	3,3
NSSS 106	10	152,5	242	247	399,5	57	45	38	19	40	6	1"-8	19	39	5/16"-18	2 1/4"-14	30	13	4,4
NSSS 108	10	203,5	323	298	501,5	57	45	38	19	40	6	1"-8	19	39	5/16"-18	2 1/4"-14	30	13	5,4
NSSS 1010	10	255,5	406	350	605,5	57	45	38	19	40	6	1"-8	19	39	5/16"-18	2 1/4"-14	30	13	6,4
NSSS 1012	10	305,5	486	400	705,5	57	45	38	19	40	6	1"-8	19	39	5/16"-18	2 1/4"-14	30	13	6,8
NSSS 1014	10	356,5	567	451	807,5	57	45	38	19	40	6	1"-8	19	39	5/16"-18	2 1/4"-14	30	13	8,2
NSSS 151	15	26,5	63	124	150,5	73	55	40	19	38	9,6	1"-8	25,4	47,7	3/8"-16	2 3/4"-16	30	13	3,3
NSSS 152	15	52,5	125	149,6	202,1	73	55	40	19	38	9,6	1"-8	25,4	47,7	3/8"-16	2 3/4"-16	30	13	4,1
NSSS 154	15	102,5	243	200	302,5	73	55	40	19	38	9,6	1"-8	25,4	47,7	3/8"-16	2 3/4"-16	30	13	5,0
NSSS 156	15	153	363	271,6	424,6	73	55	40	25	38	9,6	1"-8	25,4	47,7	3/8"-16	2 3/4"-16	30	13	6,8
NSSS 158	15	203,5	483	322	525,5	73	55	40	25	38	9,6	1"-8	25,4	47,7	3/8"-16	2 3/4"-16	30	13	8,2
NSSS 1510	15	254,5	604	373	627,5	73	55	40	25	38	9,6	1"-8	25,4	47,7	3/8"-16	2 3/4"-16	30	13	9,5
NSSS 1512	15	305	724	424	729	73	55	40	25	38	9,6	1"-8	25,4	47,7	3/8"-16	2 3/4"-16	30	13	10,9
NSSS 1514	15	355,7	845	474,6	830,3	73	55	40	25	38	9,6	1"-8	25,4	47,7	3/8"-16	2 3/4"-16	30	13	11,8
NSSS 1516	15	406	824	523	929	73	55	40	25	38	9,6	1"-8	25,4	47,7	3/8"-16	2 3/4"-16	30	13	12,8
NSSS 251	25	25,5	98	139,5	165	88	70	55	25	50	10,5	1 1/2"-16	25,4	58	1/2"-13	3 5/16"-12	50	19	5,9
NSSS 252	25	51	196	165	216	88	70	55	25	50	10,5	1 1/2"-16	25,4	58	1/2"-13	3 5/16"-12	50	19	6,4
NSSS 254	25	102	392	216	318	88	70	55	25	50	10,5	1 1/2"-16	25,4	58	1/2"-13	3 5/16"-12	50	19	8,2
NSSS 256	25	158,5	610	273	431,5	88	70	55	25	50	10,5	1 1/2"-16	25,4	58	1/2"-13	3 5/16"-12	50	19	10
NSSS 258	25	209,5	806	324	533,5	88	70	55	25	50	10,5	1 1/2"-16	25,4	58	1/2"-13	3 5/16"-12	50	19	12,2
NSSS 2510	25	260,5	1002	375	636,5	88	70	55	25	50	10,5	1 1/2"-16	25,4	58	1/2"-13	3 5/16"-12	50	19	14,1
NSSS 2512	25	311	1196	425,5	736,5	88	70	55	25	50	10,5	1 1/2"-16	25,4	58	1/2"-13	3 5/16"-12	50	19	16,3
NSSS 2514	25	361,5	1390,5	476	837,5	88	70	55	25	50	10,5	1 1/2"-16	25,4	58	1/2"-13	3 5/16"-12	50	19	17,7
NSSS 308	30	209,5	925	387,5	597	103	75	60	57	50	10,5	1 1/2"-16	25,4	-	-	4"-12	50	-	18,1
NSSS 502	50	51	361	177	228	127	95	80	33	70	3	-	-	95	1/2"-13	5"-12	55	19	15
NSSS 504	50	101,5	719	229	330,5	127	95	80	33	70	3	-	-	95	1/2"-13	5"-12	55	19	19,1
NSSS 506	50	157,5	1116	283	440,5	127	95	80	33	70	3	-	-	95	1/2"-13	5"-12	55	19	23,1
NSSS 508	50	203	1446	349	552	127	95	80	33	70	3	-	-	95	1/2"-13	5"-12	55	19	27,1
NSSS 5010	50	260	1853	385	645	127	95	80	33	70	3	-	-	95	1/2"-13	5"-12	55	19	30,4
NSSS 5013	50	335,5	2377	461	796,5	127	95	80	33	70	3	-	-	95	1/2"-13	5"-12	55	19	37,6
NSSS 756	75	155	1752	285	440	152	120	95	30	70	3	-	-	-	-	5 3/4"-12	45	-	29,5
NSSS 7513	75	333,5	3770	491	824,5	152	120	95	30	70	3	-	-	-	-	5 3/4"-12	45	-	59
NSSS 1006	100	170	2432	358	825	177	135	105	40	70	3	-	-	139	3/4"-10	6 7/8"-12	45	25	59
NSSS 10010	100	260	3720	448	708	177	135	105	40	70	3	-	-	139	3/4"-10	6 7/8"-12	45	25	72,6

FLACHZYLINDER

BETEX NSLS Serie, flach, niedrige Bauhöhe, Federrückzug, einfachwirkend



5 - 150

Leistung (Tonnen)

6 - 17

Hub mm

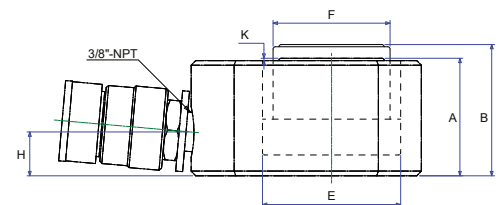
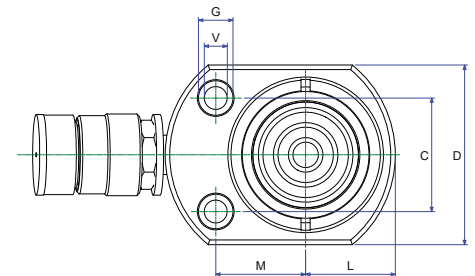
700

Max. Betriebsdruck (bar)

Verwendung in Kombination mit unseren Hydraulikpumpen und Zubehör.

Serie BETEX NSLS

- Geeignet für enge Räume in Kombination mit einem langen Schlauch.
- Alle Zylinder sind einfachwirkend mit Federrückzug.
- Hartverchromte, gehärtete Kolben.
- Zylinderinnenseite ist gewalzt.
- Außenseite sandgestrahlt mit schwarzer Nitrid-Beschichtung.
- Alle Modelle mit weiblicher Kupplung und Staubkappe.



Typ	Leistung Tonnen	Hub mm	Öl- vol. cm ³	Einbauhöhe		C mm	D mm	E ø mm	F ø mm	G ø mm	H mm	K mm	L mm	M mm	V ø mm	Gewicht kg
				A Min.	B Max.											
NSLS 50	5	6	4,5	33	39	28,5	58,5 x 44	31	25,4	9,5	16	1	22	22	5,3	1,0
NSLS 100	10	12	18,0	42	54	36,5	82,5 x 60	44	38	11	19	1	30	34	7,5	1,4
NSLS 200	20	12	34,0	51	63	49,3	100 x 78	60	50,8	15	19	1	39	39	10	3,1
NSLS 300	30	13	54,0	58	71	52,3	117,5 x 95	73	63,5	16	19	2	47,5	47,5	10	4,5
NSLS 500	50	16	113,0	66	82	66,5	145 x 115	95	70	19	19	2	57,5	58	11	6,8
NSLS 750	75	16	180,0	79	95	76,2	170 x 145	120	82,5	20,5	19	2	72,5	70	13,5	11,3
NSLS 1000	100	16	229,0	85	101	76,2	185 x 160	135	92	20,5	19	2	80	78	13,5	14,5
NSLS 1500	150	17	363,0	100	117	117	225 x 195	165	115	20,5	23	2	97,5	85	13,5	26,3

FLACHZYLINDER

BETEX NSLS Serie, teleskopisch, Lastrückzug, einfachwirkend



10+5 und 20+10

Leistung (Tonnen)

13

Hub mm

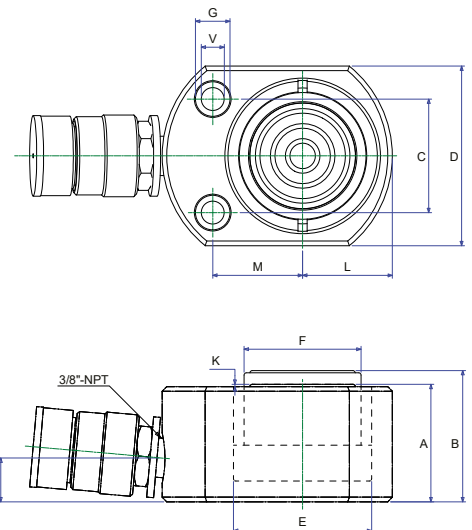
700

Max. Betriebsdruck (bar)

Verwendung in Kombination mit unseren Hydraulikpumpen und Zubehör.

Teleskopische Serie BETEX NSLS

- Geeignet für enge Räume in Kombination mit einem langen Hub.
- Alle Zylinder sind einfachwirkend mit Lastrückzug.
- 2 verschiedene Tonnagen, 10+5 und 20+10.
- Hartverchromte, gehärtete Kolben.
- Zylinderinnenseite ist gewalzt.
- Außenseite sandgestrahlt mit schwarzer Nitrid-Beschichtung.
- Alle Modelle mit weiblicher Kupplung und Staubkappe.



Typ	Leistung Tonnen		Hub mm		Öl -vol. cm ³	Einbauhöhe mm		C mm	D mm	E ø mm	F ø mm	G ø mm	H mm	K mm	L mm	M mm	V ø mm	Gewicht kg
	1.	2.	1.	2.		Min.	Max.											
NSLS 10-05	10	5	13	12	29	42	67	36,5	82,5x60	44	38	11	19	1	30	34	7,5	1,6
NSLS 20-10	20	10	13	12	55	51	76	49,3	100x78	60	50,8	15	19	1	39	39	10	2,6

KOMPAKTZYLINDER

BETEX NSCS Serie, Kurzhubzylinder, Federrückzug, einfachwirkend



10 - 100

Leistung (Tonnen)

38 - 62

Hub mm

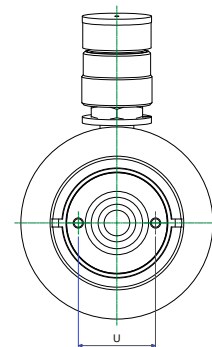
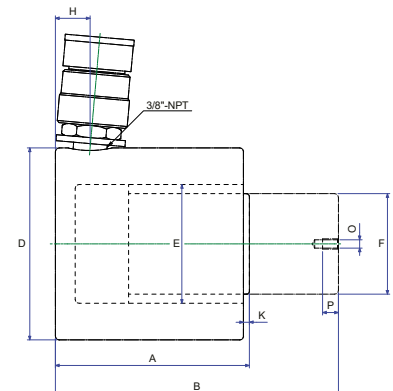
700

Max. Betriebsdruck (bar)

Verwendung in Kombination mit unseren Hydraulikpumpen und Zubehör.

Serie BETEX NSCS

- Alle Zylinder sind einfachwirkend mit Federrückzug.
- Hartverchromte, gehärtete Kolben.
- Zylinderinnenseite ist gewalzt.
- Außenseite sandgestrahlt mit schwarzer Nitrid-Beschichtung.
- Alle Modelle mit weiblicher Kupplung und Staubkappe.



Typ	Leistung Tonnen	Hub mm	Öl -vol. cm ³	Einbauhöhe mm		D mm	E ø mm	F ø mm	H mm	K mm	O ø mm	P ø mm	U mm	Gewicht kg
				A	B									
				Min.	Max.									
NSCS 101	10	38	55,0	88	126	78	42,8	38	17,5	5	M4	8	26	4,1
NSCS 201	20	45	127,0	98	143	97	60	50,8	17,5	3	M5	9	39	5,0
NSCS 302	30	62	274,0	117	179	107	75	63,5	19	3	M5	8	39	6,8
NSCS 502	50	60,5	429,0	122	182	127	95	70	19	2	M5	8	39	10,9
NSCS 1002	100	58	830,0	141,5	199,5	165	135	92	19	1,5	M8	10	55	22,7

HOHLZYLINDER

BETEX NSHS Serie, Federrückzug, einfachwirkend



12 - 100

Leistung (Tonnen)

8 - 160

Hub mm

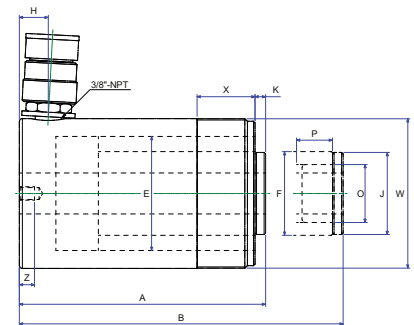
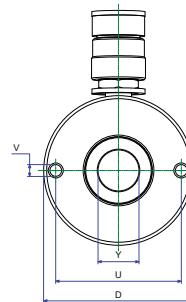
700

Max. Betriebsdruck (bar)

Verwendung in Kombination mit unseren Hydraulikpumpen und Zubehör.

Serie BETEX NSHS

- Alle Zylinder sind einfachwirkend mit Federrückzug.
- Hartverchromte, gehärtete Kolben.
- Zylinderinnenseite ist gewalzt.
- Außenseite sandgestrahlt mit schwarzer Nitrid-Beschichtung.
- Alle Modelle mit weiblicher Kupplung und Staubkappe.



Zylinderbohrung

Typ	Leistung Tonnen	Hub mm	Öl- vol. cm ³	Einbauhöhe mm		D ø mm	E ø mm	F ø mm	H mm	J mm	K mm	O ø mm	P mm	U mm	V ø mm	W ø mm	X mm	Y ø mm	Z mm	Gewicht kg	
				A	B																
				Min.	Max.																
NSHS 120	12	8	14,8	60	68	73	54,1	35	12,5	-	-	3/4"-16	16	50,8	5/16"-18	2 3/4"-16	33	19,5	9	1,5	
NSHS 121	12	42	79	120	162	73	55	35	19	-	-	-	-	50,8	5/16"-18	2 3/4"-16	33	19,5	12,7	3	
NSHS 123	12	76	143,2	184	260	73	55	35	19	-	-	-	-	50,8	5/16"-18	2 3/4"-16	33	19,5	12,7	4,2	
NSHS 202	20	51	173	162	213	98,5	75	55	19	54	7	1 9/16"-16	25	82,6	3/8"-16	3 7/8"-12	38	27	9,4	7,5	
NSHS 206	20	155	527	306	461	98,5	75	55	19	54	7	1 9/16"-16	25	82,6	3/8"-16	3 7/8"-12	38	27	9,4	13,5	
NSHS 302	30	65	310	178,5	243,5	117	90	65	21,5	59,9	0,5	1 7/8"-16	25	92	3/8"-16	4 1/2"-12	42	34	14	11	
NSHS 306	30	160	763	330	490	117	90	65	21,5	59,9	0,5	1 7/8"-16	25	92	3/8"-16	4 1/2"-12	42	34	14	20,4	
NSHS 603	60	76	680	247,5	323,5	158,6	125	90	32	89	12,5	2 3/4"-16	25	130	1/2"-13	6 1/4"-12	50	54	14	26,4	
NSHS 606	60	152	1360	323,5	475,5	158,6	125	90	32	89	12,5	2 3/4"-16	25	130	1/2"-13	6 1/4"-12	50	54	14	34	
NSHS 1003	100	76	1085	254	330	213	165	125	38	125	14	4"-16	30	178	5/8"-11	8 7/8"-12	60	79	19	50,1	

ZYLINDER MIT SICHERUNGSMUTTER

Serie BETEX JLLC, Schwerlastzylinder, Lastrückzug, einfachwirkend



50 - 1000

Leistung (Tonnen)

50 - 300

Hub mm

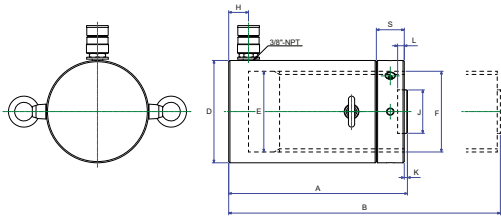
700

Max. Betriebsdruck (bar)

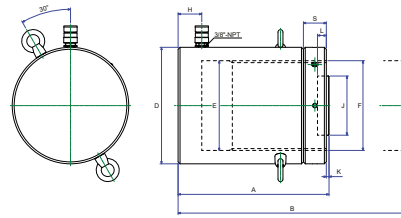
Verwendung in Kombination mit
unseren Hydraulikpumpen
und Zubehör.

Serie BETEX JLLC

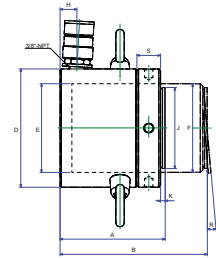
- Alle Zylinder sind einfachwirkend mit Lastrückzug.
- Mit Sicherungsmutter für langfristiges Halten der Last.
- Korrosionsschutz und geringere Reibung durch Chromierung.
- Widersteht ohne Abrieb Querkraft von bis zu 5 % der Nennkapazität.
- Anschlagring für den Schutz des Kolbens vor dem Ausbrechen.
- Austauschbarer, gehärteter und genuteter Sattel als Standard.
- Alle Modelle mit weiblicher Kupplung und Staubkappe.
- Zylinderinnenseiten sind gewalzt, Außenseiten gesandstrahlt mit schwarz-Nitrid-Beschichtung.



Modell JLLC 50-200T



Modell JLLC 300-1000T



TSA: optionaler Neigesattel

Typ	Leistung Tonnen	Hub mm	Öl- vol. cm ³	Einbauhöhe mm		D ø mm	E ø mm	F mm	H mm	J mm	K mm	L mm	S mm	Gewicht kg	optionaler Neigesattel			
				A	B										J1 mm	K1 mm	Typ	
				Min.	Max.													
JLLC 502	50	50	354,5	164	214	125	95	Tr95x4	20	70	4	13	35	15	70	24	TSA-100	
JLLC 506	50	150	1063,5	264	414	125	95	Tr95x4	20	70	4	13	35	25	70	24	TSA-100	
JLLC 5010	50	250	1772,5	364	614	125	95	Tr95x4	20	70	4	13	35	35	70	24	TSA-100	
JLLC 1002	100	50	665	187	237	165	130	Tr130x4	32	70	4	13	45	30	70	24	TSA-100	
JLLC 1006	100	150	1995	287	437	165	130	Tr130x4	32	70	4	13	45	48	70	24	TSA-100	
JLLC 10010	100	250	3325	387	637	165	130	Tr130x4	32	70	4	13	45	64	70	24	TSA-100	
JLLC 1502	150	50	1005	209	259	205	160	Tr160x6	49	125	4	25	45	53	125	20	TSA-200	
JLLC1506	150	150	3015	309	459	205	160	Tr160x6	49	125	4	25	45	78	125	20	TSA-200	
JLLC 15012	150	300	6030	459	759	205	160	Tr160x6	49	125	4	25	45	117	125	20	TSA-200	
JLLC 2002	200	50	1345	243	293	235	185	Tr185x6	52	125	4	25	50	83	125	20	TSA-200	
JLLC 2006	200	150	4035	343	493	235	185	Tr185x6	52	125	4	25	50	117	125	20	TSA-200	
JLLC 20012	200	300	8070	493	793	235	185	Tr185x6	52	125	4	25	50	170	125	20	TSA-200	
JLLC 3002	300	50	2167,5	295	345	305	235	Tr235x6	62	160	5	25	60	173	195	75	TSA-300	
JLLC 3006	300	150	6502,5	395	545	305	235	Tr235x6	62	160	5	25	60	233	195	75	TSA-300	
JLLC 30012	300	300	13005	545	845	305	235	Tr235x6	62	160	5	25	60	323	195	75	TSA-300	
JLLC 4002	400	50	2755	335	385	355	265	Tr265x6	76	160	5	25	70	250	225	85	TSA-400	
JLLC 4006	400	150	8265	435	585	355	265	Tr265x6	76	160	5	25	70	327	225	85	TSA-400	
JLLC 40012	400	300	16530	585	885	355	265	Tr265x6	76	160	5	25	70	441	225	85	TSA-400	
JLLC 5002	500	50	3532,5	375	425	395	300	Tr300x6	81	180	5	25	80	367	250	90	TSA-500	
JLLC 5006	500	150	10597,5	475	625	395	300	Tr300x6	81	180	5	25	80	466	250	90	TSA-500	
JLLC 50012	500	300	21195	625	925	395	300	Tr300x6	81	180	5	25	80	617	250	90	TSA-500	
JLLC 6002	600	50	4274	395	445	425	330	Tr330x6	89	195	5	25	85	446	275	95	TSA-600	
JLLC 6006	600	150	12823	495	645	425	330	Tr330x6	89	195	5	25	85	562	275	95	TSA-600	
JLLC 60012	600	300	25646	645	945	425	330	Tr330x6	89	195	5	25	85	737	275	95	TSA-600	
JLLC 8002	800	50	5970	455	505	505	390	Tr390x6	105	225	5	25	100	709	320	120	TSA-800	
JLLC 8006	800	150	17910	555	705	505	390	Tr390x6	105	225	5	25	100	870	320	120	TSA-800	
JLLC 80012	800	300	35820	705	1005	505	390	Tr390x6	105	225	5	25	100	1110	320	120	TSA-800	
JLLC 10002	1000	50	7257	495	545	555	430	Tr430x6	108	250	5	25	110	949	360	135	TSA-1000	
JLLC 10006	1000	150	21772	595	745	555	430	Tr430x6	108	250	5	25	110	1141	360	135	TSA-1000	
JLLC 100012	1000	300	43544	745	1045	555	430	Tr430x6	108	250	5	25	110	1430	360	135	TSA-1000	

ZYLINDER MIT SICHERUNGSMUTTER

Serie BETEX JLPC, Schwerlastzylinder, Lastrückzug, kompakt, einfachwirkend



60 - 520

Leistung (Tonnen)

45 - 50

Hub mm

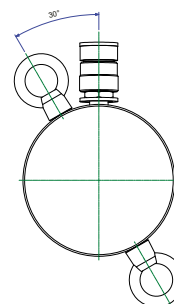
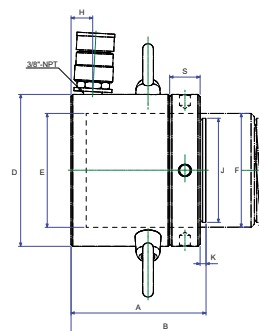
700

Max. Betriebsdruck (bar)

Verwendung in Kombination mit unseren Hydraulikpumpen und Zubehör.

Serie BETEX JLPC

- Alle Zylinder sind einfachwirkend mit Lastrückzug.
- Sehr kleine Bauhöhe für Einsatz bei beengten Platzverhältnissen.
- Mit Sicherungsmutter für langfristiges Halten der Last.
- Korrosionsschutz und geringere Reibung durch Chromierung.
- Widersteht ohne Abrieb Querkraft von bis zu 3% der Nennkapazität.
- Überlauf arbeitet als Hubbegrenzer.
- Alle Modelle mit weiblicher Kupplung und Staubkappe.
- Zylinderinnenseiten sind gewalzt, Außenseiten gesandstrahlt mit schwarz-Nitrid-Beschichtung.



Typ	Leistung Tonnen	Hub mm	Öl -vol. cm ³	Einbauhöhe mm		D mm	E ø mm	F ø mm	H mm	J ø mm	K mm	R mm	S mm	Gewicht kg
				A	B									
JLPC 602	60	50	433	Min. 124	Max. 174	140	105	Tr105x4	20	96	5	5°	28	15
JLPC 1002	100	50	715	137	187	175	135	Tr135x6	21	126	8	5°	31	26
JLPC 1502	150	45	963	148	193	220	165	Tr165x6	27	150	9	5°	40	44
JLPC 2002	200	45	1273,5	155	200	245	190	Tr190x6	30	180	10	5°	43	57
JLPC 2502	250	45	1633	159	204	275	215	Tr215x6	32	200	11	5°	44	74
JLPC 4002	400	45	2574	178	223	350	270	Tr270x6	39	250	11	5°	55	134
JLPC 5002	520	45	3179	192	237	400	300	Tr300x6	48	285	10	5°	62	189

ALUMINIUMZYLINDER

Serie BETEX ADHC, hohl, doppeltwirkend



30 - 60

Leistung (Tonnen)

50 - 250

Hub mm

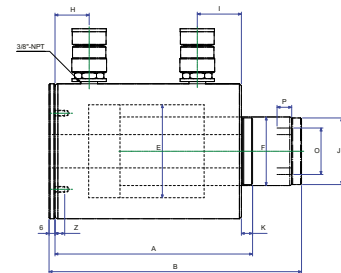
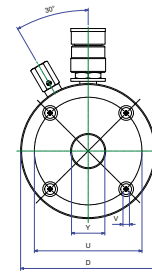
700

Max. Betriebsdruck (bar)

Verwendung in Kombination mit unseren Hydraulikpumpen und Zubehör.

Serie BETEX ADHC

- Erheblich leichter als Stahlzylinder
- hartanodisierte Beschichtung verringert Verschleiß und Korrosion
- Anschlagringe für den Schutz des Kolbens vor Ausbrechen.
- Abstreifer schützt das Zylinderinnere vor Verschmutzung.
- Alle Modelle mit weiblicher Kupplung und Staubkappe.
- Modelle sind standardmäßig mit Transportgriffen ausgestattet.
- Befestigungsöffnungen Gestell: M6, 10 mm tief (V).



Zylinderbohrung

Typ	Leistung Tonnen	Hub mm	Leistung (Tonnen)		Öl- vol. cm ³		Einbauhöhe mm		D ø mm	E ø mm	F ø mm	H mm	I mm	J ø mm	K mm	P mm	O ø mm	U mm	Y ø mm	Gewicht kg
			Druck	Zug	Druck	Zug	Min.	Max.												
ADHC 302	30	50	38,5	22,7	275	162	202	252	138	95	70	35	45	68	11,5	25	1 7/8"-16	110	34	9,3
ADHC 306	30	150	38,5	22,7	825	486	327	477	138	95	70	35	45	68	11,5	25	-	110	34	13
ADHC 3010	30	250	38,5	22,7	1374	810	430	680	138	95	70	35	45	68	11,5	25	-	110	34	16
ADHC 602	60	50	62,6	31	447,5	221	250	300	200	125	100	50	50	89	14	25	2 3/4"-16	160	54	15,5
ADHC 606	60	150	62,6	31	1342	662	350	500	200	125	100	50	50	89	14	25	-	160	54	23
ADHC 6010	60	250	62,6	31	2237	1104	433	683	200	125	100	50	50	89	14	25	-	160	54	30,5

ALUMINIUMZYLINDER

Serie BETEX ACHC, hohl, Federrückzug, einfachwirkend



30 - 60

Leistung (Tonnen)

50 - 150

Hub mm

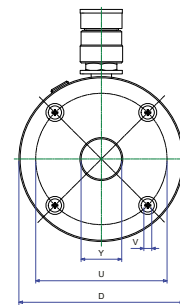
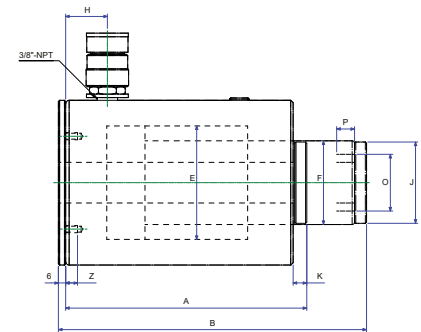
700

Max. Betriebsdruck (bar)

Verwendung in Kombination mit unseren Hydraulikpumpen und Zubehör.

Serie BETEX ACHC

- Erheblich leichter als Stahlzylinder
- Alle Zylinder sind einfachwirkend mit Federrückzug.
- Chromiertes Mittelloch für zusätzlichen Schutz.
- Große Tragflächen für den Schutz vor Querkraft.
- hartanodisierte Beschichtung verringert Verschleiß und Korrosion
- Anschlagringe für den Schutz des Kolbens vor Ausbrechen.
- Alle Modelle mit weiblicher Kupplung und Staubkappe.
- Abstreifer schützt das Zylinderinnere vor Verschmutzung.
- Bestimmte Modelle sind standardmäßig mit Transportgriffen ausgestattet.
- Befestigungsöffnungen Gestell: M6, 10 mm tief (V).



Zylinderbohrung

Typ	Leistung Tonnen	Hub mm	Öl -vol. cm ³	Einbauhöhe mm		D ø mm	E ø mm	F ø mm	H mm	J ø mm	K mm	O ø mm	L mm	U mm	Y ø mm	Gewicht kg
				A	B											
				Min.	Max.											
ACHC 302	30	50	275	202	252	138	95	70	35	68	11,5	1 7/8"-16	25	110	34	10
ACHC 306	30	150	825	327	477	138	95	70	35	68	11,5	-	25	110	34	14
ACHC 602	60	50	447,5	250	300	200	125	100	50	89	14	2 3/4"-16	25	160	54	19,5
ACHC 606	60	150	1342	350	500	200	125	100	50	89	14	-	25	160	54	25

ALUMINIUMZYLINDER

Serie BETEX SSA, Federrückzug, einfachwirkend



20 - 100

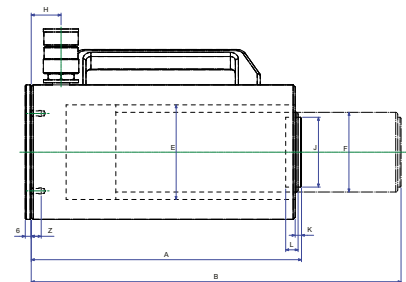
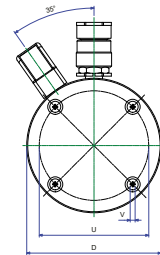
Leistung (Tonnen)

50 - 250

Hub mm

700

Max. Betriebsdruck (bar)



Serie BETEX SSA

- Erheblich leichter als Stahlzylinder
- Alle Zylinder sind einfachwirkend mit Federrückzug.
- Große Auflagefläche für den Schutz vor Querkraft.
- spezieller O-Ring schützt die Innenseite vor Verschmutzungen
- hartanodierte Beschichtung verringert Verschleiß und Korrosion
- Alle Modelle mit weiblicher Kupplung und Staubkappe.
- Modelle sind standardmäßig mit Transportgriffen ausgestattet.
- Befestigungsöffnungen Gestell: M6, 10 mm tief (V).

Typ	Leistung Tonnen	Hub mm	Öl -vol. cm ³	Einbauhöhe mm		D ø mm	E ø mm	F ø mm	H ø mm	J ø mm	K mm	L mm	U mm	Gewicht kg
				A	B									
				Min.	Max.									
SSA 202	20	50	166	168	218	92	65	55	25	40	3	9	70	4,3
SSA 204	20	100	332	218	318	92	65	55	25	40	3	9	70	5
SSA 206	20	150	498	268	418	92	65	55	25	40	3	9	70	5,7
SSA 208	20	200	664	318	518	92	65	55	25	40	3	9	70	6,5
SSA 302	30	50	221	175	225	110	75	60	25	40	3	9	80	6
SSA 304	30	100	442	225	325	110	75	60	25	40	3	9	80	6,9
SSA 306	30	150	663	275	425	110	75	60	25	40	3	9	80	7,9
SSA 308	30	200	884	325	525	110	75	60	25	40	3	9	80	8,8
SSA 502	50	50	354,5	171	221	135	95	80	30	70	6	12	110	7,7
SSA 504	50	100	709	221	321	135	95	80	30	70	6	12	110	9,1
SSA 506	50	150	1063,5	271	421	135	95	80	30	70	6	12	110	11,7
SSA 508	50	200	1418	321	521	135	95	80	30	70	6	12	110	13,5
SSA 5010	50	250	1772,5	371	621	135	95	80	30	70	6	12	110	16,4
SSA 1002	100	50	715	185	235	200	135	105	45	70	6	12	160	17,2
SSA 1004	100	100	1430	235	335	200	135	105	45	70	6	12	160	21
SSA 1006	100	150	2145	285	435	200	135	105	45	70	6	12	160	25,1
SSA 1008	100	200	2860	335	535	200	135	105	45	70	6	12	160	28,5
SSA 10010	100	250	3575	388	638	200	135	105	45	70	6	12	160	30,7

ALUMINIUMZYLINDER

Serie BETEX ALNC, Lastrückzug, einfachwirkend

20 - 100

Leistung (Tonnen)

50 - 250

Hub mm

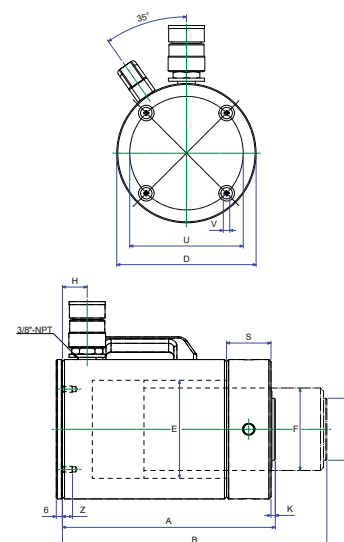
700

Max. Betriebsdruck (bar)



Serie BETEX ALNC

- Erheblich leichter als Stahlzylinder
- Alle Zylinder sind einfachwirkend mit Lastrückzug.
- mit Sicherungsmutter für langfristiges Halten der Last
- Große Tragflächen für den Schutz vor Querkraft.
- hartanodierte Beschichtung verringert Verschleiß und Korrosion
- Alle Modelle mit weiblicher Kupplung und Staubkappe.
- Modelle sind standardmäßig mit Transportgriffen ausgestattet.
- Befestigungsöffnungen Unterseite: M6, 10 mm tief (V).



Typ	Leistung Tonnen	Hub mm	Öl -vol. cm ³	Einbauhöhe mm		D ø mm	E ø mm	F ø mm	H ø mm	J ø mm	K mm	L mm	U mm	Gewicht kg	
				A	B										
				Min.	Max.										
ALNC 202	20	50	166	212	262	92	65	Tr55x3	25	40	3	25	70	4,8	
ALNC 204	20	100	332	262	362	92	65	Tr55x3	25	40	3	25	70	5,5	
ALNC 206	20	150	498	312	462	92	65	Tr55x3	25	40	3	25	70	6,3	
ALNC 208	20	200	664	412	612	92	65	Tr55x3	25	40	3	25	70	6,9	
ALNC 302	30	50	221	205	255	110	75	Tr60x3	25	40	3	30	80	6,9	
ALNC 304	30	100	442	255	355	110	75	Tr60x3	25	40	3	30	80	7,7	
ALNC 306	30	150	663	305	455	110	75	Tr60x3	25	40	3	30	80	7,6	
ALNC 308	30	200	884	355	555	110	75	Tr60x3	25	40	3	30	80	9,6	
ALNC 502	50	50	354	212	262	135	95	Tr80x4	30	60	3	43	110	9,3	
ALNC 504	50	100	708	262	362	135	95	Tr80x4	30	60	3	43	110	10,7	
ALNC 506	50	150	1062	312	462	135	95	Tr80x4	30	60	3	43	110	13,7	
ALNC 508	50	200	1418	362	562	135	95	Tr80x4	30	60	3	43	110	14,5	
ALNC 5010	50	250	1770	412	662	135	95	Tr80x4	30	60	3	43	110	16,5	
ALNC 1002	100	50	715	235	285	200	135	Tr105x6	45	70	3	51	160	21,7	
ALNC 1004	100	100	1430	285	385	200	135	Tr105x6	45	70	3	51	160	25,2	
ALNC 1006	100	150	2145	335	485	200	135	Tr105x6	45	70	3	51	160	29,2	
ALNC 1008	100	200	2860	385	585	200	135	Tr105x6	45	70	3	51	160	33	
ALNC 10010	100	250	3575	435	685	200	135	Tr105x6	45	70	3	51	160	35,4	

DOPPELTWIRKENDE ZYLINDER

Serie BETEX NDAC



10 - 100

Leistung (Tonnen)

150 - 470

Hub mm

700

Max. Betriebsdruck (bar)

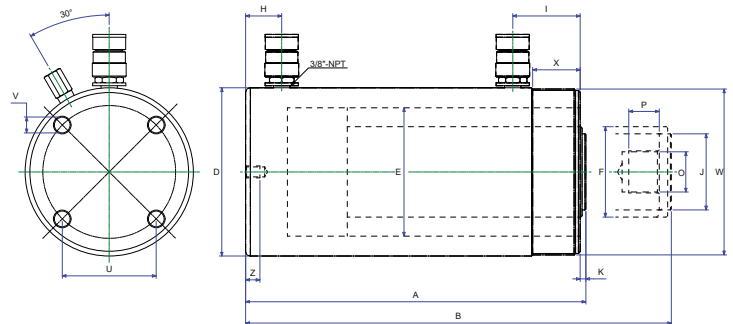
Verwendung in Kombination mit unseren Hydraulikpumpen und Zubehör.

Serie BETEX NDAC

- Alle Zylinder sind doppelwirkend.
- Hartverchromte, gehärtete Kolben.
- Zylinderinnenseite ist gewalzt.
- Außenseite sandgestrahlt mit schwarzer Nitrid-Beschichtung.
- Alle Modelle mit weiblicher Kupplung und Staubkappe.
- Besonders geeignet für Baustellen, Schiffswerften, Versorgungsbetriebe, Bergbau und Wartungswerkstätten.



Druckentlastungsventil



Typ	Leistung Tonnen		Hub mm	Öl-vol. cm ³		Einbauhöhe mm		D ø mm	E ø mm	F ø mm	H mm	I mm	J ø mm	K mm	O ø mm	P mm	U mm	V ø mm	Z mm	W ø mm	X mm	Gewicht kg
	Druck	Zug		Druck	Zug	Min.	Max.															
NDAC 1010	10	4	251	399	144	408	659	78	45	36	36,5	55	40	8	1"-8	25,4	-	-	-	2 1/4"-14	27	13
NDAC 1012	10	4	301	478	172	458	759	78	45	36	36,5	55	40	8	1"-8	25,4	-	-	-	2 1/4"-14	27	15
NDAC 2512	25	10	305	1175	450	476,5	781,5	103	70	55	25	75	50	11,5	1 1/2"-16	25	69,85	1 1/2"-13	19	4"-12	40	29
NDAC 308	30	14	209	923	426	387	596	103	75	55	25	75	50	12	1 1/2"-16	25,4	-	-	-	4"-12	50	20
NDAC 3014	30	14	368	1625	751	547	915	103	75	55	25	75	50	12	1 1/2"-16	25,4	-	-	-	4"-12	50	29
NDAC 506	50	14	150	1062	309	331	481	127	95	80	30	70	70	5	1"-12	25,4	-	-	-	5"-12	50	29
NDAC 5013	50	14	330	2338	680	511	841	127	95	80	30	70	70	5	1"-12	25,4	-	-	-	5"-12	50	43
NDAC 5018	50	41	470	3330	968	675	1145	127	95	80	52	70	70	5	1"-12	25,4	88,9	5/8"-11	22	5"-12	50	59
NDAC 756	75	29,5	155	1752	654	348	503	152	120	95	30	75	70	5	1"-12	38	114,3	3/4"-10	22	5 3/4"-12	45	40
NDAC 7513	75	29,5	333	3764	1405	526	859	152	120	95	30	75	70	5	1"-12	38	114,3	3/4"-10	22	5 3/4"-12	45	58
NDAC 1006	100	43	160	2289	1155	358	518	177	135	95	38	71	80	5	1 3/4"-12	35	139,7	3/4"-10	25	6 7/8"-12	50	59
NDAC 10013	100	43	330	4721	2383	528	858	177	135	95	38	71	80	5	1 3/4"-12	35	139,7	3/4"-10	25	6 7/8"-12	50	83

DOPPELTWIRKENDE ZYLINDER

Serie BETEX NDAH, hohl



30 - 100

Leistung (Tonnen)

76 - 257

Hub mm

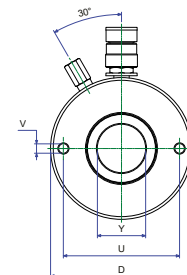
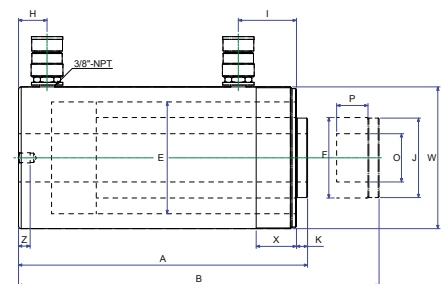
700

Max. Betriebsdruck (bar)

Verwendung in Kombination mit unseren Hydraulikpumpen und Zubehör.

Serie BETEX NDAH

- Alle Zylinder sind doppelwirkend und hohl.
- Hartverchromte, gehärtete Kolben.
- Zylinderinnenseite ist gewalzt.
- Außenseite sandgestrahlt mit schwarzer Nitrid-Beschichtung.
- Alle Modelle mit weiblicher Kupplung und Staubkappe.
- Besonders geeignet für Baustellen, Schiffswerften, Versorgungsbetriebe, Bergbau und Wartungswerkstätten.



Zylinderbohrung

Typ	Leistung Tonnen		Hub mm	Ölvolumen cm ³		Einbauhöhe mm		D ø mm	E ø mm	F ø mm	H mm	I mm	J ø mm	K mm	O ø mm	P mm	U mm	V ø mm	Z mm	W ø mm	X mm	Y ø mm	Gewicht kg
	Druck	Zug		Druck	Zug	Min.	Max.																
NDAH 307	30	21	178	849	541	330	508	117	90	65	21,5	60,5	59,5	0,5	1 7/8"-16	25	92	3/8"-16	14	4 1/2"-12	42	34	22
NDAH 3010	30	21	257	1226	782	431	688	117	90	65	21,5	60,5	59,5	10	1 7/8"-16	25	92	3/8"-16	14	4 1/2"-12	42	34	27
NDAH 603	60	41	89	797	526	247,5	336,5	158,6	125	90	32	65	89	12,5	2 3/4"-16	25	130	1/2"-13	14	6 1/4"-12	50	54	28
NDAH 606	60	41	165	1477	975	323,5	488,5	158,6	125	90	32	65	89	12,5	2 3/4"-16	25	130	1/2"-13	14	6 1/4"-12	50	54	35
NDAH 6010	60	41	257	2300	1518	437,5	694,5	158,6	125	90	32	65	89	12,5	2 3/4"-16	25	130	1/2"-13	14	6 1/4"-12	50	54	45
NDAH 1003	100	64	76	1086	692	254	330	213	165	125	38	82	125	12	4"-16	30	178	5/8"-11	19	8 3/8"-12	60	79	52
NDAH 1006	100	64	152	2172	1384	325	477	213	165	125	38	82	125	12	4"-16	30	178	5/8"-11	19	8 3/8"-12	60	79	65
NDAH 10010	100	64	256	3656	2331	462	718	213	165	125	38	82	125	12	4"-16	30	178	5/8"-11	19	8 3/8"-12	60	79	88

ALUMINIUM-HANDPUMPEN

Serie BETEX AHP, Leichtgewicht



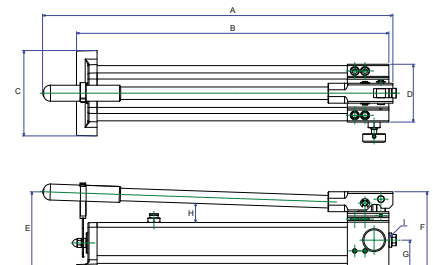
350 - 1620
nutzbares Ölvolumen cm³

700
bar

Verwendung in Kombination mit
unserem Hydraulikzubehör.

Serie BETEX AHP

- Durch die Aluminiumlegierung und den praktischen Druckablassknopf mit Verriegelungsmechanismus eignen sich diese Pumpen besonders für Anwendungen in der Industrie und alltägliche Arbeiten.
- Geringes Gewicht: leicht zu transportieren.
- Zweistufige Handpumpen, um den Zylinder schnell unter Druck zu setzen
- Die AHP703D wurde speziell für doppelwirkende Zylinder entworfen, der zusätzliche Anschluss von Regelventilen oder Anschlussstücken ist unnötig.
- Das automatische Überlastungsventil (700 bar) schützt die Komponenten in hydraulischen Systemen und sorgt für sicheren Betrieb.
- **Separat und als Komplettsatz erhältlich.**



Typ	Art.-Nr.	Betriebsdruck bar		Ölvolumen cm ³	nutzbares Ölvolumen cm ³	Förderleistung pro Hub cm ³		A mm	B mm	C mm	D mm	E mm	F mm	G mm	H mm	I	Gewicht kg
		1. Stufe	2. Stufe			1. Stufe	2. Stufe										
AHP 701	7265500	20	700	500	350	12,9	1,65	391	361	110	77	140	127	42,5	37	3/8"-NPT	2,3
AHP 702	7265700	20	700	1000	750	12,9	1,65	542	513	110	77	130	127	42,5	37	3/8"-NPT	3,5
AHP 703	7265750	20	700	2000	1620	12,9	2,3	623	556	150	102	135	135	50	37	3/8"-NPT	6
AHP 703D	7265760	20	700	2000	1620	12,9	2,3	623	556	150	102	135	135	24/37	37	3/8"-NPT	7

HANDPUMPE AUS STAHL

Serie BETEX PB / HC, Hochleistung



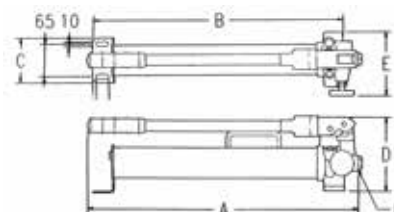
350 - 2500
nutzbares Ölvolumen cm³

700
bar

Verwendung in Kombination mit
unserem Hydraulikzubehör.

Serie BETEX PB / HC

- Hydraulische Heavy Duty-Handpumpen für schwere Arbeiten.
- Zweistufige Pumpe, um den Zylinder schnell unter Druck zu setzen.
- Geringer Kraftaufwand nötig, einfache Bedienung.
- Das automatische Überlastungsventil (700 bar) schützt die Komponenten in hydraulischen Systemen und sorgt für sicheren Betrieb.
- Maximaldruck ist extern einstell- und verriegelbar.
- Unsere Handpumpen sind solide konstruiert und mit nutzerfreundlichen Pumpenhebeln ausgestattet.
- Handgriffe für einfachen Transport.
- Die professionelle Wahl für zahlreiche industrielle Anwendungen.
- **Separat und als Komplettsatz erhältlich.**



Typ	Art.-Nr.	Betriebsdruck bar		nutzbares Ölvolumen cm ³	Förderleistung pro Hub cm ³		A mm	B mm	C mm	D mm	E mm	F	Gewicht in kg
		1. Stufe	2. Stufe		1. Stufe	2. Stufe							
PB 350	7262350	13,8	700	350	13,0	2,8	335	303	90	146	128	3/8"-NPT	5,5
PB 600	7262600	13,8	700	600	13,0	2,8	545	480	90	146	128	3/8"-NPT	7
PB 700	7262700	13,8	700	700	13,0	2,8	590	541	90	146	128	3/8"-NPT	7,3
HC 1500	72621500	13,8	700	1200	13,0	2,8	633	551	106	200	142	3/8"-NPT	11,2
HC 2000	72622000	13,8	700	1800	13,0	2,8	580	523	140	189	148	3/8"-NPT	11,5
HC 2500	72622500	13,8	700	2200	13,0	2,8	713	632	106	200	142	3/8"-NPT	12

HANDPUMPE AUS STAHL

Serie BETEX P 900, Heavy Duty



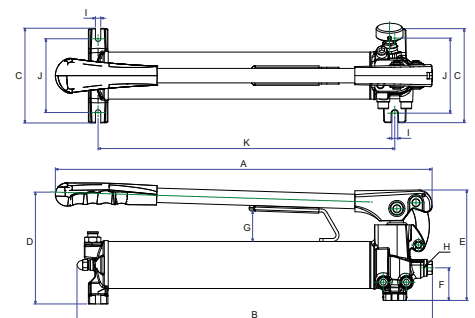
300 - 2200
nutzbares Ölvolumen cm³

700
bar

Verwendung in Kombination mit
unserem Hydraulikzubehör.

Serie BETEX P 900

- Hydraulische Heavy Duty-Handpumpen für schwere Arbeiten.
- Zweistufige Pumpe, um den Zylinder schnell unter Druck zu setzen.
- Geringer Kraftaufwand nötig, einfache Bedienung.
- Das automatische Überlastungsventil (700 bar) schützt die Komponenten in hydraulischen Systemen und sorgt für sicheren Betrieb.
- Unsere Handpumpen sind solide konstruiert und mit nutzerfreundlichen Pumpenhebeln ausgestattet.
- Handgriffe für einfachen Transport.
- Die professionelle Wahl für zahlreiche industrielle Anwendungen und alltägliche Arbeiten.
- Die P904D wurde speziell für doppelwirkende Zylinder entworfen, ohne dass ein zusätzliches Regelventil und Anschlussstücke notwendig sind.
- **Separat und als Komplettsatz erhältlich.**



Typ	Art.-Nr.	Max. Druck (bar)		Ölvol. cm ³	Förderleistung pro Hub cm ³		A mm	B mm	C mm	D mm	E mm	F mm	G mm	H mm	I mm	J mm	K mm	Gewicht kg
		1. Stufe	2. Stufe		1. Stufe	2. Stufe												
P 901	7262901	20	700	450	19,4	1,2	447	369,5	140	163	164	48,5	45	3/8" NPT	8	112	282	6,5
P 902	7262902	20	700	850	19,4	2,8	560	530	140	167	164	48,5	45	3/8" NPT	8	112	442	7,8
P 903	7262903	20	700	1600	19,4	2,8	633	597,5	140	170	164	48,5	36,5	3/8" NPT	8	112	510	10
P 904	7262904	27,5	700	2500	39,5	2,8	633	578	150	208	195	55	46	3/8" NPT	8	121	502	13,5
P 904D	7262905	27,5	700	2500	35,6	2,8	633	609	150	208	195	38	47	3/8" NPT	8	121	502	15

HANDPUMPE AUS STAHL

Serie BETEX HP 35, Hochleistung



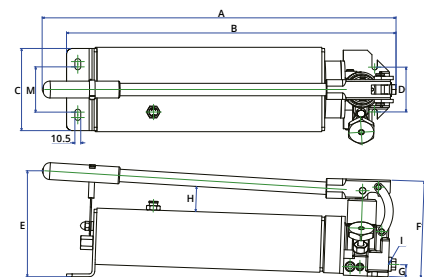
3500
nutzbares Ölvolumen cm³

700
bar

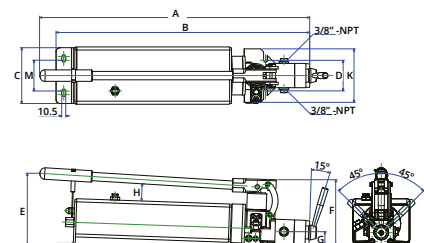
Verwendung in Kombination mit unserem Hydraulikzubehör.

Serie BETEX HP 35

- Hydraulische Heavy Duty-Handpumpen für schwere Arbeiten.
- Zweistufige Pumpe, um den Zylinder schnell unter Druck zu setzen.
- Geringer Kraftaufwand nötig, einfache Bedienung.
- Das automatische Überlastungsventil (700 bar) schützt die Komponenten in hydraulischen Systemen und sorgt für sicheren Betrieb.
- Unsere Handpumpen verfügen über eine solide stahlen Bauart und sind mit nutzerfreundlichen Pumpenhebeln ausgestattet.
- Durch den praktischen Druckablassknopf mit Verriegelungsmechanismus eignen sich diese Pumpen besonders für Anwendungen in der Industrie und alltägliche Arbeiten.
- Die HP 35D wurde speziell für doppelwirkende Zylinder entwickelt, ohne dass ein zusätzliches Regelventil und Anschlussstücke notwendig sind.



Modell HP 35



Modell HP 35D (doppeltwirkend)

Typ	Art.-Nr.	Betriebsdruck bar		Ölvolumen cm ³	nutzbares Ölvolumen cm ³	Förderleistung pro Hub cm ³		A mm	B mm	C mm	D mm	E mm	F mm	G mm	H mm	I mm	M mm	Gewicht kg
		1. Stufe	2. Stufe			1. Stufe	2. Stufe											
HP 35	7200056	28	700	3500	3500	30	3	628	586	146	79,7	190	79,9	22,35	45	3/8"-NPT	80,5	16,5
HP 35D	7200057	28	700	3500	3500	30	3	715	662	146	79,7	190	79,7	36	45	3/8"-NPT	80,5	16,8

HANDPUMPE AUS STAHL

Serie BETEX HP 80, Hochleistung



8000

nutzbares Ölvolumen cm³

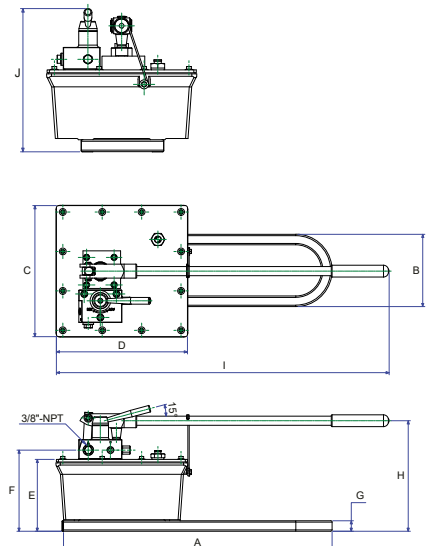
700

bar

Verwendung in Kombination mit unserem Hydraulikzubehör.

Serie BETEX HP 80

- Hydraulische Heavy Duty-Handpumpen für schwere Arbeiten.
- Zweistufige Pumpe, um den Zylinder schnell unter Druck zu setzen.
- Geringer Kraftaufwand nötig, einfache Bedienung.
- Das automatische Überlastungsventil (700 bar) schützt die Komponenten in hydraulischen Systemen und sorgt für sicheren Betrieb.
- Die Pumpen sind mit einer trägen Leerlauf Funktion ausgestattet. Dies macht die Pumpe vielseitig.
- Die HP 80D wurde speziell für doppelwirkende Zylinder entwickelt, ohne dass ein zusätzliches Regelventil und Anschlussstücke notwendig sind.



Typ	Art.-Nr.	Betriebsdruck bar		Ölvolumen cm ³	nutzbarer Ölinhalt cm ³	Förderleistung pro Hub cm ³		A mm	B mm	C mm	D mm	E mm	F mm	G mm	H mm	I mm	J mm	Gewicht kg
		1. Stufe	2. Stufe			1. Stufe	2. Stufe											
HP 80	7200063	27,5	700	8000	8000	113	4	635	171	310	310	170	192	25	261	787	298	24
HP 80D	7200064	27,5	700	8000	8000	113	4	635	171	310	310	170	196	25	261	787	298	25

SPEZIELLE HANDPUMPEN

BETEX P 350



350

nutzbares Ölvolumen cm³

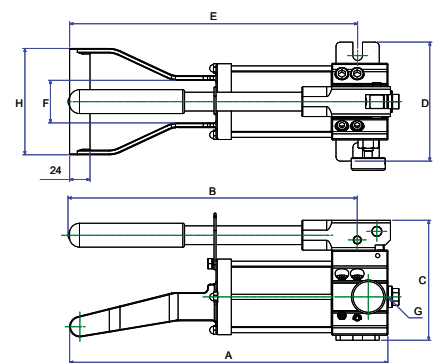
700

bar

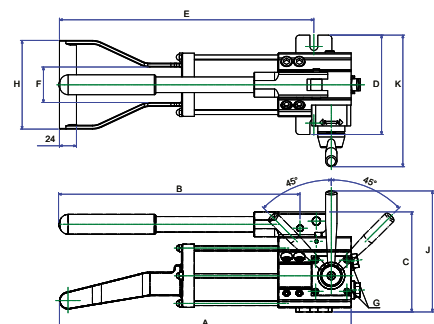
Verwendung in Kombination mit unserem Hydraulikzubehör.

Serie BETEX P 350

- Besonders leichtgewichtige Gestaltung mit einzigartiger Dreiecksbasis. Daher ist die Pumpe leichter bedienbar.
- Mit abgedichtetem Aluminium-Ölbehälter, sodass die Handpumpen in vielen Positionen verwendet werden können, ohne Risiko von Ölleckage.
- **So ist auch der Einsatz unter Wasser/im Meer möglich!**
- Handpumpe P 350A mit einfachem Port für 1 einfachwirkenden Zylinder.
- Handpumpe P 350B mit 2 Ports für den gleichzeitigen Betrieb von 2 einfachwirkenden Zylindern.
- Doppeltwirkende Handpumpe P 350D für 1 doppeltwirkenden Zylinder.



P 350A, P 350B



P 350D

Typ	Art.-Nr.	Max. Druck (bar)		Öl-vol. cm ³	Förderleistung pro Hub cm ³		A mm	B mm	C mm	D mm	E mm	F mm	G mm	H mm	J mm	K mm	Gewicht kg
		1. Stufe	2. Stufe		1. Stufe	2. Stufe											
P 350A	7262401	20	700	350	5,8	0,9	374	340	140	140	338,5	50	3/8" NPT	125	-	-	4,4
P 350B	7262402	20	700	350	5,8	0,9	421	340	140	140	363,5	50	3/8" NPT	125	-	-	6,2
P 350D	7262403	20	700	350	5,8	0,9	411	340	140	140	358,5	50	3/8" NPT	125	171	185	5,3

SPEZIELLE HANDPUMPEN

BETEX P 550



550

nutzbares Ölvolumen cm³

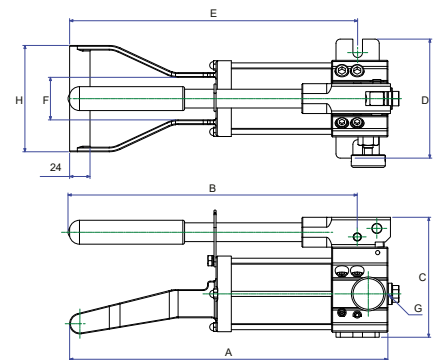
700

bar

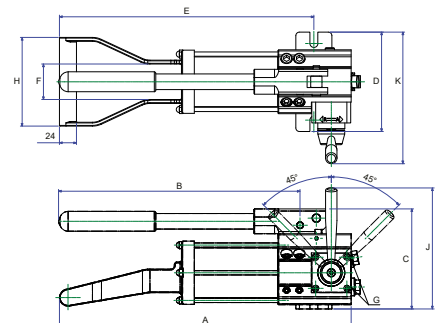
Verwendung in Kombination mit unserem Hydraulikzubehör.

Serie BETEX P 550

- Besonders leichtgewichtige Gestaltung mit einzigartiger Dreiecksbasis. Daher ist die Pumpe leichter bedienbar.
- Mit abgedichtetem Aluminium-Ölbehälter, sodass die Handpumpen in vielen Positionen verwendet werden können, ohne Risiko von Ölleckage.
- **So ist auch der Einsatz unter Wasser/im Meer möglich!**
- Handpumpe P 550B mit 2 Ports für den gleichzeitigen Betrieb von 2 einfachwirkenden Zylindern.
- Doppeltwirkende Handpumpe P 550D für 1 doppeltwirkenden Zylinder.



P 550A, P 550B



P 550D

Typ	Art.-Nr.	Max. Druck (bar)		Öl-vol. cm ³	Förderleistung pro Hub cm ³		A mm	B mm	C mm	D mm	E mm	F mm	G mm	H mm	J mm	K mm	Gewicht kg
		1. Stufe	2. Stufe		1. Stufe	2. Stufe											
P 550A	7262501	20	700	550	5,8	0,9	494	463	140	140	458,5	50	3/8" NPT	125	-	-	6
P 550B	7262502	20	700	550	5,8	0,9	541	463	140	140	483,5	50	3/8" NPT	125	-	-	7,1
P 550D	7262503	20	700	550	5,8	0,9	531	463	140	140	478,5	50	3/8" NPT	125	171	185	5,5

SPEZIELLE HANDPUMPEN

BETEX P 1000



1000

nutzbares Ölvolumen cm³

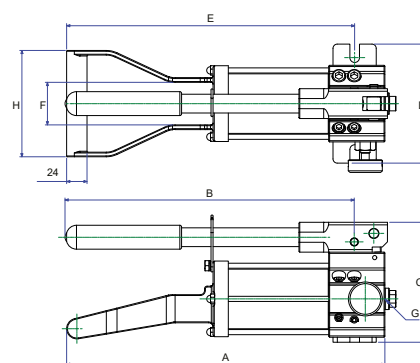
700

bar

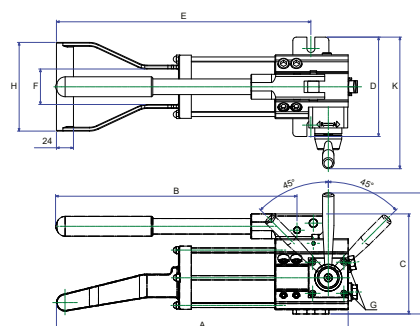
Verwendung in Kombination mit unserem Hydraulikzubehör.

Serie BETEX P 1000

- Besonders leichtgewichtige Gestaltung mit einzigartiger Dreiecksbasis. Daher ist die Pumpe leichter bedienbar.
- Mit abgedichtetem Aluminium-Ölbehälter, sodass die Handpumpen in vielen Positionen verwendet werden können, ohne Risiko von Ölleckage.
- **So ist auch der Einsatz unter Wasser/im Meer möglich!**
- Handpumpe P 1000A mit einfachem Port für 1 einfachwirkenden Zylinder.
- Handpumpe P 1000B mit 2 Ports für den gleichzeitigen Betrieb von 2 einfachwirkenden Zylindern.
- Doppeltwirkende Handpumpe P 1000D für 1 doppelwirkenden Zylinder.



P 1000A, P 1000B



P 1000D

Typ	Art.-Nr.	Max. Druck (bar)		Öl-vol. cm ³	Förderleistung pro Hub cm ³		A mm	B mm	C mm	D mm	E mm	F mm	G mm	H mm	J mm	K mm	Gewicht kg
		1. Stufe	2. Stufe		1. Stufe	2. Stufe											
P 1000A	72621001	20	700	1000	5,8	0,9	694	568	140	140	658,5	50	3/8" NPT	125	-	-	6,6
P 1000B	72621002	20	700	1000	5,8	0,9	741	568	140	140	683,5	50	3/8" NPT	125	-	-	8,3
P 1000D	72621003	20	700	1000	5,8	0,9	731	568	140	140	678,5	50	3/8" NPT	125	171	185	7,7

FUSSPUMPEN AUS STAHL

Serie BETEX FHB



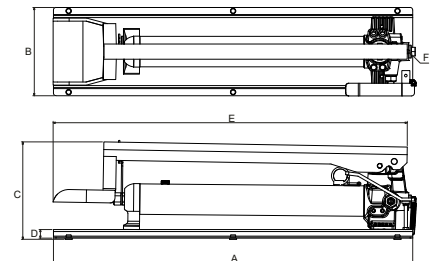
350 - 700
nutzbares Ölvolumen cm³

700
bar

Verwendung in Kombination mit
unserem Hydraulikzubehör.

Serie BETEX FHB

- Hydraulische Heavy Duty-Fußpumpen für schwere Arbeiten.
- Zweistufige Pumpe, um den Zylinder schnell unter Druck zu setzen.
- Stabile Konstruktion aus Stahl hergestellt.
- Das automatische Überlastungsventil (700 bar) schützt die Komponenten in hydraulischen Systemen und sorgt für sicheren Betrieb.
- Die Pumpen sind mit einer trägen Leerlauf Funktion ausgestattet. Dies macht die Pumpe vielseitig.



Typ	Art.-Nr.	Betriebsdruck bar		nutzbares Ölvolumen cm ³	Förderleistung pro Hub cm ³		A mm	B mm	C mm	D mm	E mm	F	Gewicht kg
		1. Stufe	2. Stufe		1. Stufe	2. Stufe							
FHB 350	7200058	13,8	700	350	13	2,8	474	174	192	17	461	3/8"-NPT	8,5
FHB 600	7200059	13,8	700	600	13	2,8	660	174	192	17	647	3/8"-NPT	10,8
FHB 700	7200060	13,8	700	700	13	2,8	708	174	192	17	695	3/8"-NPT	11,1

PUMPENSÄTZE

BETEX Pumpensätze 700 bar

Leichte Aluminium-Handpumpen oder Heavy-Duty-Ausführung, 2-stufig. Unsere Handpumpen sind für eine lange Lebensdauer solide konstruiert und mit nutzerfreundlichen Pumpenhebeln ausgestattet. Leicht zu transportieren.

- Die doppelwirkenden Modelle sind mit doppelten Schläuchen und Anschlussätzen ausgestattet (AHP 703D und P 904D).
- Der luftbetriebene Fußpumpensatz AP1600S wurde zur Verwendung mit einfachwirkenden Zylindern entworfen.

Alle Handpumpensätze sind betriebsbereit und sofort einsetzbar!

Die Sätze umfassen:

- Pumpe
- Manometer, T-Stück
- Schlauch
- Kupplungen
- Stahl-Koffer



Aluminium-Handpumpensätze

Typ	Art.Nr.
AHP 701	7265501
AHP 702	7265701
AHP 703	7265751
AHP 703D	7265761

Stahl-Handpumpensätze

Typ	Art.Nr.
PB 350	7262351
PB 600	7262601
PB 700	7262701
HC 1500	72621501
HC 2000	72622001

Stahl-Handpumpensätze

Typ	Art.Nr.
P 901	7262911
P 902	7262912
P 903	7262913
P 904	7262914
P 904D	7262915



Ultrahochdruckpumpensätze

Typ	Art.Nr.
P 905	7262916
AHP 704	7265801
AHP 705	7265901
UHP 2800	7292801

Fußpumpensatz

Typ	Art.Nr.
AP 1600S	72000626

LUFTPUMPEN

Serie BETEX AP 1600 / 3000 / 8000, Fußpumpen



1300 - 7200
nutzbares Ölvolumen cm³

700
bar

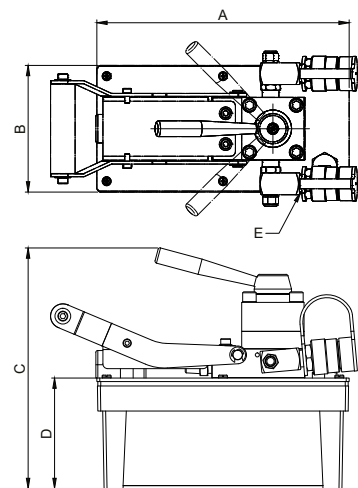
Verwendung in Kombination mit unserem Hydraulikzubehör.

Serie BETEX AP 1600 / 3000 / 8000

- Die luftbetriebenen, hydraulischen Fußpumpen wurden zur Verwendung mit einfachwirkenden Zylindern und Geräten wie der BETEX® Zylinderserie entworfen.
- Stabile Konstruktion: die meisten Komponenten bestehen aus einer Aluminiumlegierung. Sie haben eine lange Lebensdauer, sind nutzerfreundlich und einfach zu transportieren.
- Das automatische Überlastungsventil (700 bar) schützt die Komponenten im hydraulischen System und sorgt für sicheren Betrieb.
- Die Pumpen sind mit einer trägen Leerlauffunktion ausgestattet. Dies macht die Pumpe vielseitig.
- Luftdruck von 5-8 bar zur optimalen Funktion.
- Die D-Modelle wurden speziell für doppeltwirkende Zylinder entworfen, ohne dass ein zusätzliches Regelventil und Anschlussstücke notwendig sind.
- **Satz:** Der AP 1600S ist auch als Satz erhältlich.
- **Neu** in dieser Serie ist die AP 8000 mit höherer Kapazität, 7200cm³.



Neu: Serie AP 8000



Typ	Art.-Nr.	Funktionsprinzip	Betriebsdruck bar	Inhalt Behälter cm ³	nutzbares Ölvolumen cm ³	Förderleistung pro		A mm	B mm	C mm	D mm	E	Gewicht kg
						Hub cm ³ /min	1. Stufe 2. Stufe						
AP 1600S	7200062	Einfach	700	1600	1300	1250	195	244	129	207	114	3/8"-NPT	7,3
AP 1600D	72000621	Doppelt	700	1600	1300	1250	195	244	129	207	114	3/8"-NPT	9,3
AP 3000S	72000622	Einfach	700	3000	2500	1250	195	309	160	247	114	3/8"-NPT	9,1
AP 3000S	72000623	Doppelt	700	3000	2500	1250	195	309	160	247	114	3/8"-NPT	12
AP 8000S	72000624	Einfach	700	8000	7200	1250	195	311,6	311,6	236	143	3/8"-NPT	19,1
AP 8000D	72000625	Doppelt	700	8000	7200	1250	195	311,6	311,6	276	143	3/8"-NPT	21,5

LUFTPUMPEN

Serie BETEX AP 921, Fußpumpen



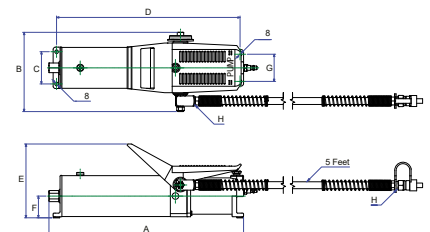
750
nutzbares Ölvolumen cm³

700
bar

Verwendung in Kombination mit
unserem Hydraulikzubehör.

Serie BETEX AP 921

- Die luftbetriebene, hydraulische Fußpumpe wurde zur Verwendung mit einfachwirkenden Zylindern und Geräten wie der BETEX® Zylinderreihe entworfen.
- Stabile Konstruktion: die meisten Komponenten bestehen aus einer Aluminiumlegierung. Sie haben eine lange Lebensdauer, sind nutzerfreundlich und einfach zu transportieren.
- Das automatische Überlastungsventil (700 bar) schützt die Komponenten in hydraulischen Systemen und sorgt für sicheren Betrieb.
- Luftdruck von 5-8 bar zur optimalen Funktion.
- Die Pumpe ist mit einer trägen Leerlauf Funktion ausgestattet. Dies macht die Pumpe vielseitig.



Typ	Art.-Nr.	Betriebsdruck bar	Inhalt Behälter cm ³	nutzbares Ölvolumen cm ³	Förderleistung pro Hub cm ³ /min		A mm	B mm	C mm	D mm	E mm	F mm	G mm	H	Gewicht kg
					1. Stufe	2. Stufe									
AP 921	7200061	700	850	750	700	100	423	170	70	399	160	47	59	1/4"-NPT	5,4

LUFTPUMPEN

Serie BETEX AP 13



2400

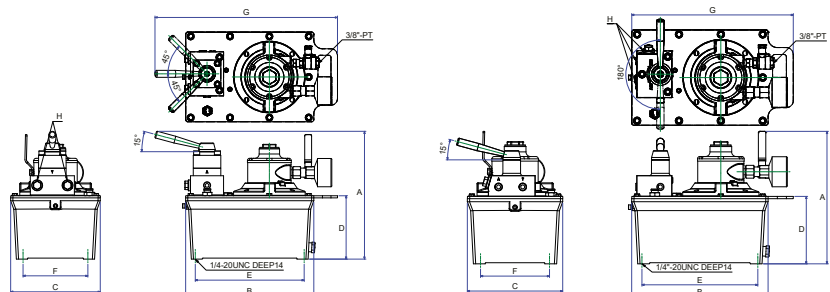
nutzbares Ölvolumen cm³

700

bar

BETEX AP 13

- Die AP 13 verfügt über einen langlebigen Aluminiumbehälter mit 3 Litern Fassungsvermögen.
- Der Luftmotor kann bei voller Belastung starten.
- Zweistufiger Betrieb für schnellen Zylindervorschub.
- Das automatische Überlastungsventil (700 bar) schützt die Komponenten im hydraulischen System und sorgt für sicheren Betrieb.
- Luftdruck von 5-8 bar zur optimalen Funktion.
- Die AP 13S ist einfachwirkend; die AP 13D wurde speziell für doppelwirkende Zylinder entworfen, ohne dass ein zusätzliches Regelventil und Anschlussstücke notwendig sind.



AP 13D

AP 13S

Typ	Art.-Nr.	Funktionsprinzip	Betriebsdruck bar	Inhalt Behälter cm ³	Nutzbares Ölvolumen cm ³	Förderleistung pro Hub cm ³ /min				A mm	B mm	C mm	D mm	E mm	F mm	G mm	Gewicht kg
						0	7	350	700								
AP 13S	72000613	Einfach	700	3000	2400	4000	2800	330	280	287	295,5	206,5	146,2	251	149,4	350	18,7
AP 13D	72000614	Doppelt	700	3000	2400	4000	2800	330	280	295	295,5	206,5	146,2	251	149,4	421	19,2

LUFTPUMPEN

Serie BETEX AP 18



7200

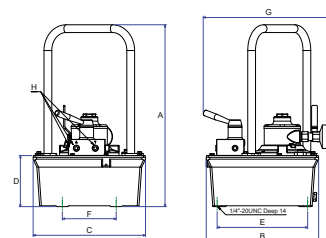
nutzbares Ölvolumen cm³

700

bar

Serie BETEX AP 18

- Die AP 18 verfügt über einen langlebigen Aluminiumbehälter mit 8 Litern Fassungsvermögen.
- Der Luftmotor kann bei voller Belastung starten.
- Zweistufiger Betrieb für schnellen Zylindervorschub.
- Das automatische Überlastungsventil (700 bar) schützt die Komponenten im hydraulischen System und sorgt für sicheren Betrieb.
- Luftdruck von 5-8 bar zur optimalen Funktion.
- Die AP 18S ist einfachwirkend; die AP 18D wurde speziell für doppeltwirkende Zylinder entworfen, ohne dass ein zusätzliches Regelventil und Anschlussstücke notwendig sind.



Typ	Art.-Nr.	Funktionsprinzip	Betriebsdruck bar	Inhalt Behälter cm ³	Nutzbares Ölvolumen cm ³	Förderleistung pro Hub cm ³ /min				A mm	B mm	C mm	D mm	E mm	F mm	G mm	Gewicht kg
						0	7	350	700								
AP 18S	72000615	Einfach	700	8000	7200	4000	2800	330	280	504	312	312	141,5	251	149,4	363	20
AP 18D	72000616	Doppelt	700	8000	7200	4000	2800	330	280	504	312	312	141,5	251	149,4	408	20,5

ELEKTRISCHE PUMPEN

Serie BETEX EP 13



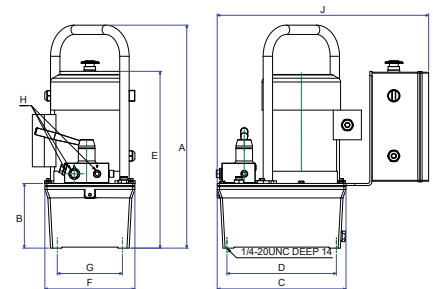
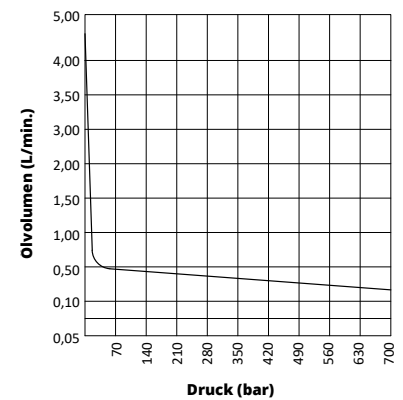
2,4
nutzbares Ölvolumen Liter

700
bar

Verwendung in Kombination mit unserem Hydraulikzubehör.

Serie BETEX EP 13

- Elektrische Hydraulikpumpe, 120/230V, 50/60Hz Universalmotor, thermisch geschützt.
- Geräuscharm (ca. 80dBA bei 700 bar).
- Fernbedienung mit 3m Kabel.
- Das automatische Überlastungsventil (700 bar) schützt die Komponenten in hydraulischen Systemen und sorgt für sicheren Betrieb.
- Die EP 13D wurde speziell für doppeltwirkende Zylinder entworfen, ohne dass ein zusätzliches Regelventil und Anschlussstücke notwendig sind.



Typ	Art-Nr.	Spannung	Ventil	Ventilfunktion	Motorleistung
EP 13S	8300010	120V	2 Pos. / 2-Wege	Halten / Rücklauf	0,37 kW 120V/10A-230V/5A
EP 13S	8300012	230 V	2 Pos. / 2-Wege	Halten / Rücklauf	
EP 13D	8300011	120V	3 Pos. / 4-Wege	Vorlauf / Halten / Rücklauf	50/60Hz Einphasig
EP 13D	8300013	230 V	3 Pos. / 4-Wege	Vorlauf / Halten / Rücklauf	

Typ	Funktionsprinzip	Inhalt Behälter (Liter)	nutzbares Ölvolumen (Liter)	Max. Druck (bar)	Förderleistung (cm ³ /min.@60Hz) in bar				A mm	B mm	C mm	D mm	E mm	F mm	G mm	H mm	J mm	Gewicht in kg
					0	7	350	700										
EP 13S	Einfach	3	2,4	700	4000	2800	330	280	511,5	148,5	295,5	251	406	206,5	149,4	3/8" NPT	485	25,8
EP 13D	Doppelt	3	2,4	700	4000	2800	330	280	511,5	148,5	295,5	251	406	206,5	149,4	3/8" NPT	485	25,8

ELEKTRISCHE PUMPEN

Serie BETEX EP 18



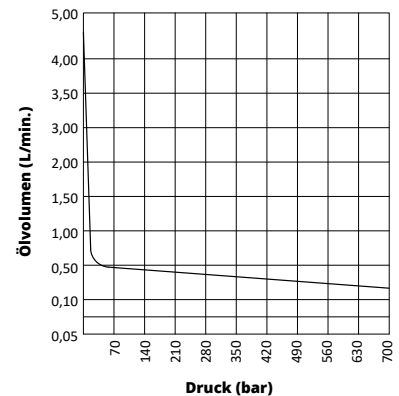
6
nutzbares Ölvolumen Liter

700
bar

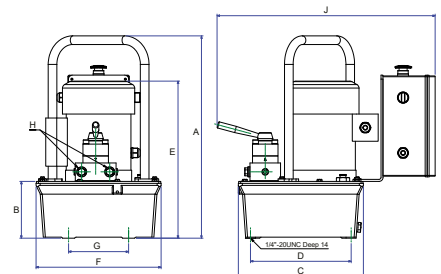
Verwendung in Kombination mit unserem Hydraulikzubehör.

Serie BETEX EP 18

- Elektrische Hydraulikpumpe, 120/230V, 50/60Hz Universalmotor, thermisch geschützt.
- Geräuscharm (ca. 80dBA bei 700 bar).
- Fernbedienung mit 3m Kabel.
- Das automatische Überlastungsventil (700 bar) schützt die Komponenten in hydraulischen Systemen und sorgt für sicheren Betrieb.
- Die EP 18D wurde speziell für doppeltwirkende Zylinder entworfen, ohne dass ein zusätzliches Regelventil und Anschlussstücke notwendig sind.
- Typ EP 18SS und EP 18DS haben ein Magnetventil.



Typ	Art.-Nr.	Spannung	Ventil	Ventilfunktion	Motorleistung
EP 18S	8300021	120V	2 Pos. / 2-Wege	Halten / Rücklauf	0.37 kW 120V/10A-230V/5A 50/60Hz Einphasig
	8300031	230V	2 Pos. / 2-Wege	Halten / Rücklauf	
EP 18D	8300023	120V	3 Pos. / 4-Wege	Vorlauf / Halten / Rücklauf	
	8300033	230V	3 Pos. / 4-Wege	Vorlauf / Halten / Rücklauf	
EP18SS	8300022	120V	2 Pos. / 2-Wege	Halten / Rücklauf	
	8300032	230V	2 Pos. / 2-Wege	Halten / Rücklauf	
EP18DS	8300024	120V	3 Pos. / 4-Wege	Vorlauf / Halten / Rücklauf	
	8300034	230V	3 Pos. / 4-Wege	Vorlauf / Halten / Rücklauf	



Typ	Funktionsprinzip	Inhalt Behälter (Liter)	nutzbares Ölvolumen (Liter)	Max. Druck (bar)	Förderleistung (cm³/min. @60Hz) in bar				A mm	B mm	C mm	D mm	E mm	F mm	G mm	H mm	J mm	Gewicht in kg
					0	7	350	700										
EP 18S	Einfach	8	6	700	4000	2800	330	280	504	141,5	311,6	251	391,5	311,6	149,4	3/8" NPT	543,5	31,7
EP 18D	Doppelt	8	6	700	4000	2800	330	280	504	141,5	311,6	251	391,5	311,6	149,4	3/8" NPT	543,5	31,7
EP 18SS*	Einfach	8	6	700	4000	2800	330	280	504	141,5	311,6	251	391,5	311,6	149,4	3/8" NPT	543,5	31,7
EP 18DS*	Doppelt	8	6	700	4000	2800	330	280	504	141,5	311,6	251	391,5	311,6	149,4	3/8" NPT	543,5	31,7

* Modell mit Magnetventil

ELEKTRISCHE PUMPEN

Serie BETEX EP 211



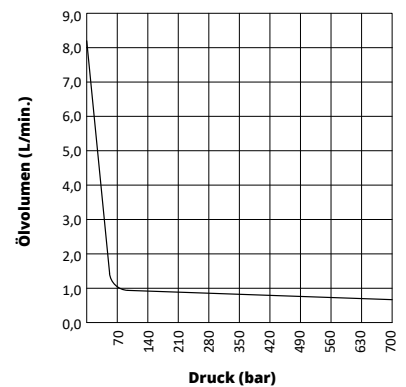
8,5
nutzbares Ölvolumen Liter

700
bar

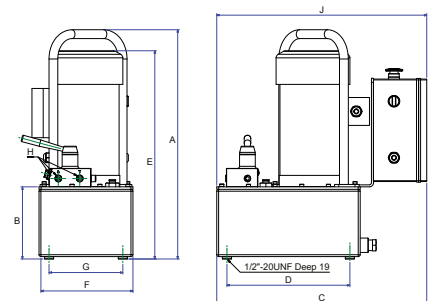
Verwendung in Kombination
mit unserem Hydraulikzubehör.

Serie BETEX EP 211

- Elektrische Hydraulikpumpe, 120/230V, 50/60Hz Universalmotor, thermisch geschützt.
- Geräuscharm (ca. 80dBA bei 700 bar).
- Fernbedienung mit 3m Kabel.
- Das automatische Überlastungsventil (700 bar) schützt die Komponenten in hydraulischen Systemen und sorgt für sicheren Betrieb.
- Die EP 211D wurde speziell für doppelwirkende Zylinder entworfen, ohne dass ein zusätzliches Regelventil und Anschlussstücke notwendig sind.
- Typ EP 211S und EP 211DS haben ein Magnetventil.



Typ	Art.-Nr.	Spannung	Ventil	Ventilfunktion	Motorleistung
EP 211S	8300041	120V	2 Pos. / 2-Wege	Halten / Rücklauf	1.12kW 120V/23A-230V/12A 50/60Hz Einphasig
	8300051	230V	2 Pos. / 2-Wege	Halten / Rücklauf	
EP 211D	8300043	120V	3 Pos. / 4-Wege	Vorlauf / Halten / Rücklauf	
	8300053	230V	3 Pos. / 4-Wege	Vorlauf / Halten / Rücklauf	
EP211SS	8300042	120V	2 Pos. / 2-Wege	Halten / Rücklauf	
	8300052	230V	2 Pos. / 2-Wege	Halten / Rücklauf	
EP 211DD	8300044	120V	3 Pos. / 4-Wege	Vorlauf / Halten / Rücklauf	
	8300054	230V	3 Pos. / 4-Wege	Vorlauf / Halten / Rücklauf	



Typ	Funktionsprinzip	Inhalt Behälter (Liter)	nutzbares Ölvolumen (Liter)	Max. Druck (bar)	Förderleistung (cm ³ /min.@60Hz) in bar				A mm	B mm	C mm	D mm	E mm	F mm	G mm	H mm	J mm	Gewicht in kg
					0	7	350	700										
EP 211S	Einfach	11	8,5	700	8200	7400	840	750	559	176	515,5	300	391,5	224,4	180	3/8\"NPT	515,5	38,9
EP 211D	Doppelt	11	8,5	700	8200	7400	840	750	559	176	515,5	300	391,5	224,4	180	3/8\"NPT	515,5	38,9
EP 211SS*	Einfach	11	8,5	700	8200	7400	840	750	559	176	515,5	300	391,5	224,4	180	3/8\"NPT	515,5	38,9
EP 211DS*	Doppelt	11	8,5	700	8200	7400	840	750	559	176	515,5	300	391,5	224,4	180	3/8\"NPT	515,5	38,9

* Modell mit Magnetventil

ELEKTRISCHE PUMPEN

Serie BETEX EP 320



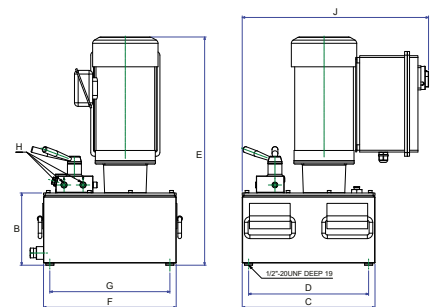
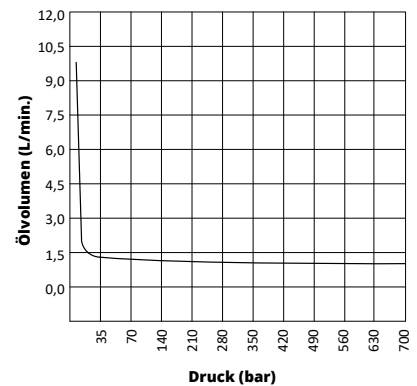
15
nutzbares Ölvolumen Liter

700
bar

Verwendung in Kombination mit unserem Hydraulikzubehör.

Serie BETEX EP 320

- Elektrische Hydraulikpumpe, 230/400V, 50/60Hz Universalmotor, thermisch geschützt.
- Geräuscharm (ca. 80dBA bei 700 bar).
- Fernbedienung mit 3m Kabel.
- Das automatische Überlastungsventil (700 bar) schützt die Komponenten in hydraulischen Systemen und sorgt für sicheren Betrieb.
- Die EP 320D wurde speziell für doppeltwirkende Zylinder entworfen, ohne dass ein zusätzliches Regelventil und Anschlussstücke notwendig sind.



Typ	Art.-Nr.	Ventil	Ventilfunktion	Motorleistung
EP 320S	8300061	2 Pos. / 2-Wege	Halten / Rücklauf	1.49kW 230V/7.5A-400V/5A
EP 320D	8300063	3 Pos. / 4-Wege	Vorlauf / Halten / Rücklauf	50/60Hz Dreiphasig

Typ	Funktionsprinzip	Inhalt Behälter (Liter)	nutzbares Ölvolumen (Liter)	Max. Druck (bar)	Förderleistung (cm³/min. @ 60Hz) in bar				B mm	C mm	D mm	E mm	F mm	G mm	H	Gewicht in kg
					7	70	350	700								
EP 320S	Einfach	20	15	700	9500	1020	980	900	198,5	365	330	627,5	365	330	3/8" NPT	65
EP 320D	Doppelt	20	15	700	9500	1020	980	900	198,5	365	330	627,5	365	330	3/8" NPT	65

ELEKTRISCHE PUMPEN

Serie BETEX EP 420



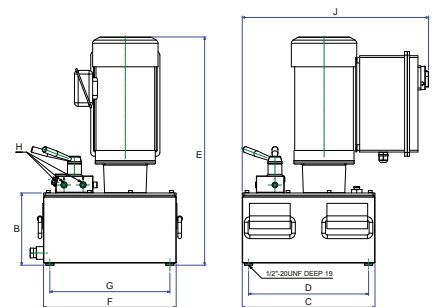
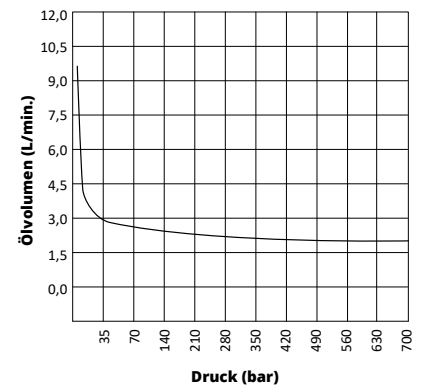
15
nutzbares Ölvolumen Liter

700
bar

Verwendung in Kombination mit unserem Hydraulikzubehör.

Serie BETEX EP 420

- Elektrische Hydraulikpumpe, 230/400V, 50/60Hz Universalmotor, thermisch geschützt.
- Geräuscharm (ca. 80dBA bei 700 bar).
- Fernbedienung mit 3m Kabel.
- Das automatische Überlastungsventil (700 bar) schützt die Komponenten in hydraulischen Systemen und sorgt für sicheren Betrieb.
- Die EP 420D wurde speziell für doppeltwirkende Zylinder entworfen, ohne dass ein zusätzliches Regelventil und Anschlussstücke notwendig sind.



Typ	Art.-Nr.	Ventil	Ventilfunktion	Motorleistung
EP 420S	8300081	2 Pos./2-Wege	Halten / Rücklauf	2.24kW 230V/10A-400V/6A 50/60Hz Dreiphasig
EP 420D	8300083	3 Pos./4-Wege	Vorlauf / Halten / Rücklauf	

Typ	Funktionsprinzip	Inhalt Behälter (Liter)	nutzbares Ölvolumen (Liter)	Max. Druck (bar)	Förderleistung (cm³/min.@60Hz) in bar				B mm	C mm	D mm	E mm	F mm	G mm	H mm	J mm	Gewicht in kg
					7	70	350	700									
EP 420S	Einfach	20	15	700	9500	2450	1950	1800	199	365	330	627,5	365	330	3/8" NPT	512	65
EP 420D	Doppelt	20	15	700	9500	2600	2100	1950	199	365	330	627,5	365	330	3/8" NPT	512	65

ULTRAHOCHDRUCKPUMPEN

Serie BETEX P / AHP / UHP, Handpumpen



700 - 1620

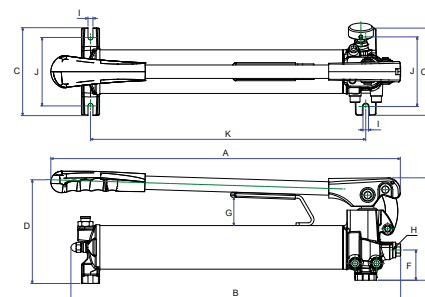
nutzbares Ölvolumen cm³

1000/1500/2800

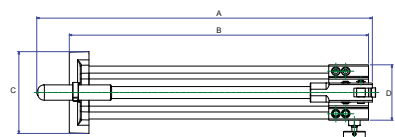
bar

Serie BETEX P / AHP / UHP

- P 905: Heavy Duty-Handpumpe aus Stahl mit ultrahohem Betriebsdruck von 1000 bar.
- AHP 704/705: leichtgewichtige Aluminium-Handpumpe mit einem Betriebsdruck bis 1000 / 1500 bar.
- UHP 2800: Leichtgewichtmodell aus Aluminium mit ultrahohem Betriebsdruck von 2800 bar für Spezialanwendungen.
- Das automatische Überlastungsventil schützt die Komponenten in hydraulischen Systemen und sorgt für sicheren Betrieb.
- **Separat und als Komplettsatz erhältlich.**



P 905



AHP 704, AHP 705, UHP 2800

Typ	Art.Nr.	Betriebsdruck bar		Inhalt Behälter cm ³	nutzbares Ölvolumen cm ³	Förderleistung pro Hub cm ³		A mm	B mm	C mm	D mm	E mm	F mm	G mm	H mm	I mm	Gewicht kg
		1. Stufe	2. Stufe			1. Stufe	2. Stufe										
P 905	7262906	20	1000	850	750	19,4	1,2	560	530	140	167	164	48,5	45	3/8"-NPT	8	7,8
AHP 704	7265800	20	1000	1000	750	12,9	1,65	539	501	110	77	145	127	42,5	37	3/8"-NPT	3,5
AHP 705	7265900	20	1500	2000	1620	12,9	1	699	629	150	102	152	157	50	37	3/4"-16UNF	6,7
UHP 2800	7292800	20	2800	1000	700	12,9	0,65	620	488	80	140	157	156,5	26	37	3/4"-16UNF	6,7

ULTRAHOCHDRUCKPUMPEN

Serie BETEX UHAP, Aluminium-Luftpumpen



5
Liter – Inhalt Behälter

2800
bar

Serie BETEX UHAP

Allzweck luftbetriebene Ultrahochdruck hydraulische Pumpe Geeignet für das Pumpen von Wasser oder Öl zu einem Druck von 2800 bar.

- Tragbar, kompakt.
- Einfachwirkend.
- Max. Antriebsdruck: 7 bar
- Max. Ausgangsdruck: 2800 bar
- Mit praktischem Bajonettverschluss und flexiblem Schlauch (3 m).
- Automatisches Überlastungsventil.
- Inklusive Luftfilter und Manometer.
- Optional: Trolley.

Beide Pumpen sind inklusive:

- Manometer (Skala 0-3000 bar)
- HD-Schlauch (3 Meter, inkl. extra Kupplungssatz)
- Kupplung 1/4"



Typ	Art.-Nr.	Kapazität (bar)	Ölvolumen (cm3)	Max. Kapazität	Gewicht in kg
UHAP 2800	7292803	2800	5	0,43 Liter p/Min, bei 7 bar Luftdruck	29
UHAP 2800 ULTRA	7292802	2800	5	0,75 Liter p/Min, bei 7 bar Luftdruck	32

ZUBEHÖR

Max. Betriebsdruck 700 bar

Mit diesem einfachen doch kompletten Zubehörserie, bestehend aus hydraulischen Schläuchen, Kupplungen, Fittings, Verteiler, Manometer, hat BETEX das richtige Zubehör für ein sicheres und optimal funktionierendes System.

Kupplungssätze

- BETEX bietet eine große Bandbreite an Schnellschraubkupplungen in vier verschiedenen Maßen an. Diese können auch für bestehende Hydrauliksysteme verwendet werden.
- Alle Kupplungen sind für 700 bar geeignet und verfügen über einen Leckschutzmechanismus, der bei allen Drücken arbeitet.

Typ	Art.-Nr.	Einseitig	
CP 330B	7299179	3/8" NPT	Standard Kupplungsatz
CP 331B	7299131	3/8" NPT	Standard Kupplung weiblich
CP 332B	7299132	3/8" NPT	Standard Kupplung männlich
CP 430	7299794	3/8" NPT	Leckölarmer Kupplungsatz
CP 431	7299793	3/8" NPT	Leckölarmer Steckkupplung weiblich
CP 432	7299792	3/8" NPT	Leckölarmer Steckkupplung männlich



Schläuche

- Heavy Duty-Schläuche für 700 bar, entsprechend weltweiten Sicherheitsstandards.
- Schwarz beschichtete Gummischläuche mit zwei Gewebelagen zur Verstärkung.
- Flexible Schläuche mit Federsicherung an beiden Enden.
- Besondere Längen auf Anfrage lieferbar
- Schlauchanschluss 3/8" NPT.



HFHS 332



HS 332



PHS 3312



HPHS 336

Gummi			Gummi High-Flow			Polyurethan			Polyurethan High-Flow		
ID Ø 6,4 mm			ID Ø 9,4 mm			ID Ø 6,4 mm			ID Ø 9,7 mm		
Typ	Art.-Nr.	Länge in mm	Typ	Art.-Nr.	Länge in mm	Typ	Art.-Nr.	Länge in mm	Typ	Art.-Nr.	Länge in mm
HS 332	7299032	600	HFHS 332-BG	72990395	600	PHS 332	7299332	600	HPHS 332	7299432	600
HS 333	7299033	900	HFHS 333-BG	7299040	900	PHS 333	7299333	1000	HPHS 333	7299433	1000
HS 335	7299035	1500	HFHS 335-BG	72990401	1500	PHS 335	7299335	1500	HPHS 335	7299435	1500
HS 336	7299036	1800	HFHS 336-BG	7299041	1800	PHS 336	7299336	1800	HPHS 336	7299436	1800
HS 338	7299037	2400	HFHS 338-BG	72990411	2400	PHS 338	7299338	2400	HPHS 338	7299438	2400
HS 3310	7299038	3000	HFHS 3310-BG	7299042	3000	PHS 3310	72993310	3000	HPHS 3310	72994310	3000
HS 3312	7299039	3600	HFHS 3312-BG	7299043	3600	PHS 3312	72993312	3600	HPHS 3312	72994312	3600
HS 3315	72990391	4500	HFHS 3315-BG	7299044	4500	PHS 3315	72993315	4500	HPHS 3315	72994315	4500
HS 3320	72990392	6000	HFHS 3320-BG	7299045	6000	PHS 3320	72993320	6000	HPHS 3320	72994320	6000
HS 3330	72990393	9000				PHS 3330	72993330	9000	HPHS 3330	72994330	9000
HS 3350	72990394	15000				PHS 3350	72993350	15000			

ZUBEHÖR

Max. Betriebsdruck 700 bar

Manometer

M0031B

Flüssigkeitsgefüllt, zur Dämpfung der Zeigervibration.
Kalibriert zum Ablesen in bar und psi. Außendurchmesser
Manometer – 2½"; Genauigkeit erfüllt DIN-Norm, Abweichung 1,6
% des Skalenendwerts.

Art.Nr. 7299220



M0040

Alle Funktionen ähnlich wie bei M0031B, außer dem Zifferblatt
100 mm.

Art.Nr. 7299221

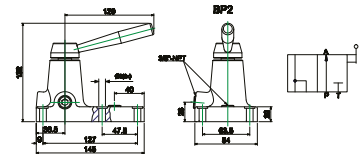


3-Wege-Steuerventil

BP2

700 bar; 17 l/min Handbedienung, 2 Positionen, vor/zurück für
einfachwirkende Zylinder.

Art.Nr. 7200219



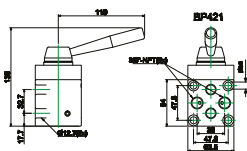
4-Wege-Steuerventil

BP421 und BP422

Für den Betrieb mit doppeltwirkendem Zylinder oder zwei
einfachwirkenden Zylindern 700 bar; 17 l/min Handbedienung, vor/
halten/zurück.

BP421

Art.Nr. 7200220

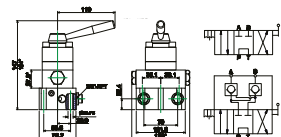


BP423 und BP425

Handbedienung, vor/halten/zurück; Verriegelung zum Halten
der Last.

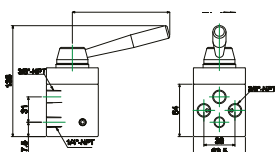
BP423

Art.Nr. 7200222



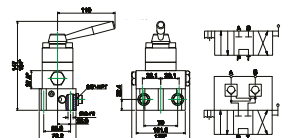
BP422

Art.Nr. 7200422



BP425

Art.Nr. 7200223

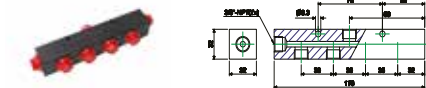


ZUBEHÖR

Max. Betriebsdruck 700 bar

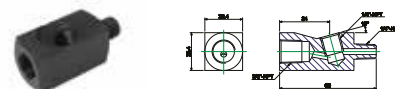
JP64

Verteiler
Art.Nr. 7200139



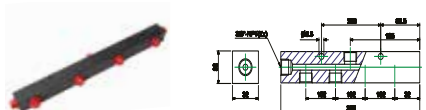
E1336

T-Stück für
Manometer
Art.Nr. 7200181



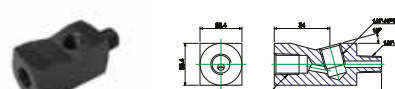
JP65

Verteiler
Art.Nr. 7200140



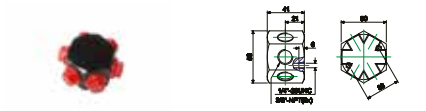
E1343

T-Stück für
Manometer
Art.Nr. 7200182



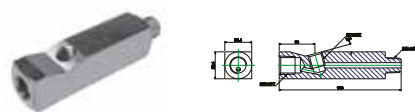
JP66

Verteiler
Art.Nr. 7200141



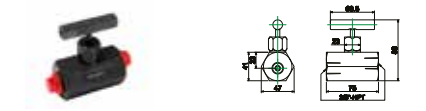
E1745

T-Stück für
Manometer
Art.Nr. 7200183



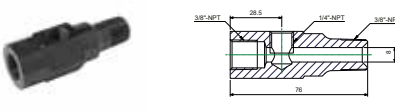
VB66

Regelventil
Art.Nr. 7200226



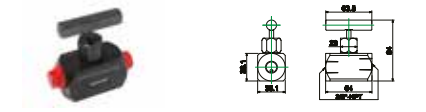
ADG323

T-Stück für Manometer
High Flow
Art.Nr. 7299232



VB101

Regelventil
Art.Nr. 7200224



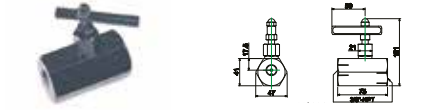
ADL101

Winkel
Art.Nr. 7200142



VC331

Regelventil
Art.Nr. 7200068



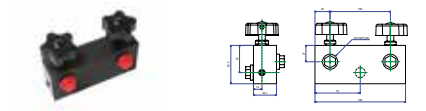
ADL202

Winkel
Art.Nr. 7200143



VB201

Verteiler
Art.Nr. 7200066



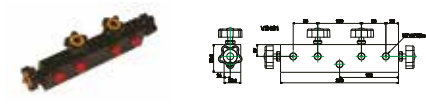
ADL303

Winkel
Art.Nr. 7200144



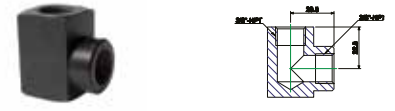
VB401

Verteiler
Art.Nr. 7200067



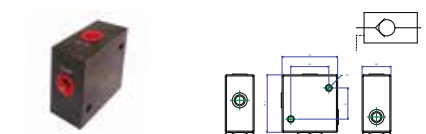
ADC303

Winkel
Art.Nr. 7200145



BV42

Sicherheitsventil
Art.Nr. 7200342



ADE303

Winkel
Art.Nr. 7200200



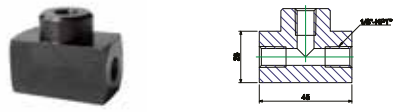
VH33

Rückschlagventil
Art.Nr. 7200229



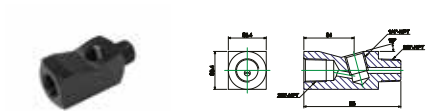
ADT101

T-Stück
Art.Nr. 7200201



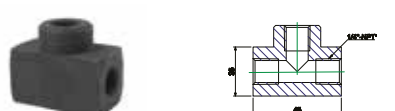
E0567

T-Stück für
Manometer
Art.Nr. 7299230



ADT202

T-Stück
Art.Nr. 7200202

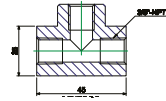


ZUBEHÖR

Max. Betriebsdruck 700 bar

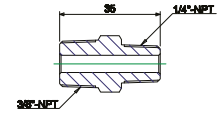
ADT303

T-Stück
Art.Nr. 7200149



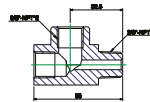
ADO203

Reduzierstück
Art.Nr. 7200160



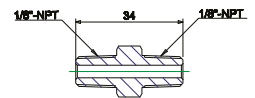
ADG303

T-Stück
Art.Nr. 7200204



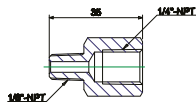
ADO101

Sechskantnippel
Art.Nr. 7200161



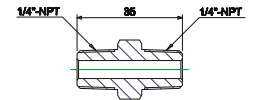
ADF102

Adapter
Art.Nr. 7200205



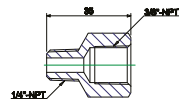
ADO202

Sechskantnippel
Art.Nr. 7200215



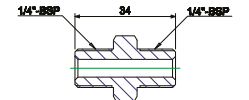
ADF203

Adapter
Art.Nr. 7200206



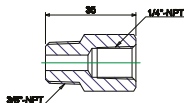
ADO204

Sechskantnippel
Art.Nr. 7200216



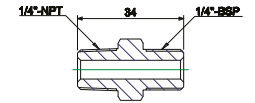
ADF302

Adapter
Art.Nr. 7200207



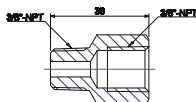
ADO205

Sechskantnippel
Art.Nr. 7200217



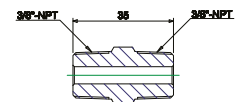
ADF303

Adapter
Art.Nr. 7200208



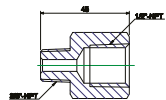
ADO303

Sechskantnippel
Art.Nr. 7200218



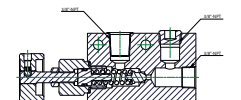
ADF304

Adapter
Art.Nr. 7200210



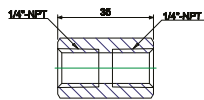
BG9623

Druckentlastungsventil
Art.Nr. 7200227



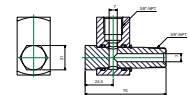
ADI202

Verbindungsstück
Art.Nr. 200210



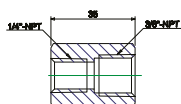
BG9705

Schwenkbare Kupplung
für hohen Durchsatz
Art.Nr. 79000661



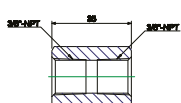
ADI203

Verbindungsstück
Art.Nr. 7200211



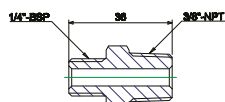
ADI303

Verbindungsstück
Art.Nr. 7200212



ADO2031

Reduzierstück
Art.Nr. 7200159



HYDRAULIKÖL

BETEX LPS 68 / ISO 15, Premium-Hydrauliköl



BETEX LPS 68 / ISO 15

- Hochwertige Hydrauliköl mit einem niedrigen Stockpunkt.
- Umfasst Antiverschleiß-, Rostschutz, Antioxidationsmittel und Antischaumadditive mit einem hohen Viskositätsindex.
- Für Pumpen und Zylinder, 700 bar.
- Auswahl von 4 verschiedenen Behältern: 1, 2, 4 oder 5 Liter.

Art.-Nr.	Beschreibung	Liter
789106	Hydrauliköl LPS 68	1,0
789107	Hydrauliköl LPS 68	2,0
789108	Hydrauliköl LPS 68	4,0
789109	Hydrauliköl LPS 68	5,0

Typ	BETEX LPS 68
Gravity, API, 15,6 °C	29,5
Viscosity, Kin, cSt @ 40 °C	70
Viscosity, Kin, cSt @ 100 °C	11,3
Viscosity Index	155
Pour Point, °C	-39
Flash Point, COC, °C	244
Color, D1500	L2.0
TAN, mgKOH/g	0,6
Carbon Residue, Rams.,%	0,17
Emulsion, 54°C, 40-37-3, min	15

LA68068

HEBER

Serie BETEX CJ, Federrückzug, flach, niedrige Bauhöhe



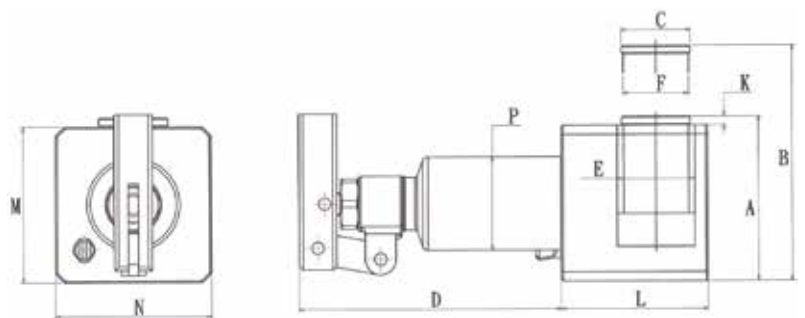
10
Tonnen

20
Tonnen

Verwendung in Kombination mit unseren Betex-Passplatten.

Serie BETEX CJ

- Mit integrierter Pumpe und Zylinder.
- Kapazität: 10 oder 20 Tonnen.
- Hub: 41 mm geeignet sind.
- Max. Betriebsdruck: 700 bar
- Kolben sind hartverchromt.
- Zylinderinnenseite gewalzt.
- Besonders geeignet für Arbeiten bei beengten Verhältnissen (Positionieren von Maschinen und Montagewerkzeugen oder Belastungstests).



Typ	Art.-Nr.	Leistung (Tonnen)	Hub mm	Öl -vol. cm ³	Einbauhöhe		C ø mm	D mm	E ø mm	F ø mm	K mm	L mm	M mm	N mm	P ø mm	Gewicht in kg
					A	B										
					Min.	Min.										
CJ 100	7270100	10	41	155	95	136	40	152,5	45	37,95	4,9	85	90	70	53,8	5,5
CJ 200	7270200	20	41	250	95	136	40	152,5	65	50,8	4,9	110	90	110	69,5	8

ZUNGENHEBER

Serie BETEX TOE

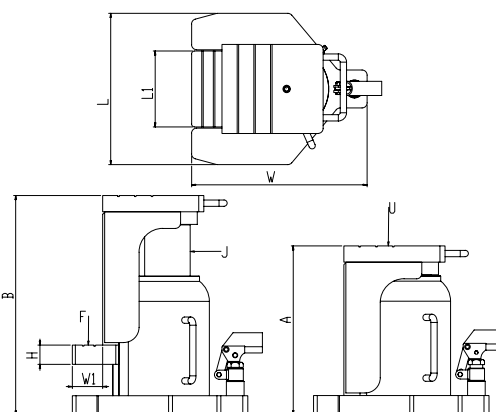


2,5 - 50
Tonnen

Verwendung in Kombination mit unseren Betex-Passplatten.

Serie BETEX TOE

- thermisch behandelter und verchromter Hydraulikkolben für längere Lebensdauer und optimale Leistung
- internes Sicherheitsventil verhindert Überlastungen des Zungenhebers.
- Vermeidung von Lecks durch mit der Grundplatte verschweißtes Gehäuse.
- geringe Bauhöhe für Einsatz bei beengten Verhältnissen.
- drehbare Einsteckbuchsen für einfache Bedienung.
- einfache Bedienung per Hand.
- abnehmbarer Handgriff für höheren Bedienkomfort.



Typ	Art.Nr.	Tragfähigkeit U (T)	Hubkraft F (T)	Hub mm	Min. Höhe A mm	Max. Höhe B mm	Kolbenstange diam. J mm	Abmessung Gestell LxB mm	Höhe H mm	Hubplatte L1xB1 mm	Gewicht kg
TOE-025	731025	2,5	1,2	100	194	294	19	140x190	19	65x50	7,4
TOE-040	731040	4	2	110	204	314	25	150x200	19	65x50	9
TOE-060	731060	6	3	110	212	322	36	160x217	19	65x50	11,3
TOE-100	731100	10	5	130	258	388	40	189x242	22	75x55	17
TOE-160	731160	16	8	131	275	406	52	211x256	25	90x55	23,2
TOE-200	731200	20	10	140	303	443	56	228x274	25	100x60	33,1
TOE-300	731300	30	15	147	322	469	70	259x305	32	110x60	52
TOE-500	731500	50	25	148	333	481	90	299x347	38	150x60	84

TRAGBARE POWERKITS

Serie BETEX PPK



4
Tonnen

10
Tonnen

Verwendung in Kombination mit unseren Betex-Passplatten.

Serie BETEX PPK

- Klicksystem zur schnellen und einfachen Montage und Demontage.
- besonders stabile Rohre beugen Verformungen vor.
- einfachwirkende Pumpe (700 bar) mit Sicherheitsventil zur Vermeidung von Überlastungen.
- flexibler Hydraulikschlauch (1,8 m) mit Federsicherung an beiden Enden.
- Vielseitig dank umfangreichen Zubehörs!
- alle Modelle sind aus Stahl gefertigt.

Set PPK 4

Mit 4-T-Zylinder, 100 mm Hub in tragbarem Koffer.

Set PPK 10

Mit 10-T-Zylinder, 150 mm Hub in tragbarem Rollenkoffer.

Typ	PPK 4
Art.-Nr.	7560804
PA350	Hydraulische Heavy Duty-Handpumpe
HS236	Hochdruckschlauch, 1,8 m
RA404	4-T-Zylinder mit 101,6 mm Hub
SR05A	Spreizer 0,5 Tonnen
B0523	Verlängerung 406,4 mm
B0524	Verlängerung 304,8 mm
B0525	Verlängerung 203,3 mm
B0526	Verlängerung 101,6 mm
B0467	Anschlussstück
F0180	Bodenplatte
F0181	Druckteil
F0182	Keilkopf
F0183	Druckkolbenaufsatz
F0184	Zylinderaufsatz
B0013	Flexibler Gummiaufsatz
F0179	Gezackter Aufsatz
G0026	Tragbarer Transportkoffer

Typ	PPK 10
Art.-Nr.	7560810
PA600	Hydraulische Heavy Duty-Handpumpe
HS236	Hochdruckschlauch, 1,8 m
RA106L	10-T-Zylinder mit 152,4 mm Hub
SR05A	Spreizer 0,5 Tonnen
B0711	Verlängerung 482,6 mm
B0712	Verlängerung 355,6 mm
B0713	Verlängerung 254,0 mm
B0714	Verlängerung 127,0 mm
B0406	Anschlussstück
F0174	Bodenplatte
F0175	Druckteil
F0176	Keilkopf
F0177	Druckkolben Aufsatz
F0178	Zylinderaufsatz
B0083	Flexibler Gummiaufsatz
F0173	Gezackter Aufsatz
G0021	Fahrbarer Transportkoffer

HYDRAULISCHE KEIL- UND SPREIZZYLINDER

Serie BETEX 15 TL / 15 TLS / 25 TLS

15
Tonnen

25
Tonnen

Verwendung in Kombination mit unseren Betex-Passplatten.



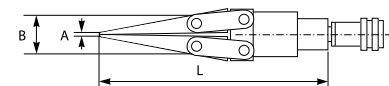
Serie BETEX 15 TL / 15 TLS / 25 TLS

Diese patentierten Special Tools sind einfach und praktisch einsetzbar, um Lasten wie Motoren, Zahnradgehäuse, Flansche etc. mit hoher Präzision komfortabel zu spreizen oder zu heben.

- Lotrechtes Anheben.
- Ideal für Wartung und Reparatur in der Industrie.
- Genaue Höheneinstellung (z.B. beim Ausrichten von Achsen) kann leicht von einer Person durchgeführt werden.
- Einfach, leicht und sehr praktisch im Gebrauch.
- Einsetzbar in Zwischenräumen von 5 bis 43 mm.
- Durch die geringe Dicke der Backen aus hochwertig gehärtetem Stahl können die Keile/Federn bei Arbeiten mit stark eingeschränktem Raum eingesetzt werden.
- Mit Sicherheitsblock zum Tragen der Last und zur Entfernung des Spreizers/Keilzylinders.
- Separat und als Komplettsatz erhältlich.



Sicherheitsblock



Typ	Art.Nr.	Funktionsprinzip	Max. Leistung (Tonnen)	Pumpentyp	Max. Betriebsdruck (bar)	A mm	B mm	L mm	Gewicht kg
15 TL	789170	Spreizen	15	Einfachwirkend	700	5	40	235	4
15 TL Satz	789180	Spreizen	15	Einfachwirkend	700	5	40	235	16
15 TL Duo-Satz	789181	Spreizen	2 x 15	Einfachwirkend	700	5	40	235	28
15 TLS	789150	Heben & Spreizen	15	Einfachwirkend	700	5	40	235	4
15 TL Satz	789160	Heben & Spreizen	15	Einfachwirkend	700	5	40	235	16
15 TLS Duo-Satz	789162	Heben & Spreizen	2 x 15	Einfachwirkend	700	5	40	235	28
25 TLS	789250	Heben & Spreizen	25	Einfachwirkend	700	8	43	342	8
25 TL Satz	789260	Heben & Spreizen	25	Einfachwirkend	700	8	43	342	20
25 TLS Duo-Satz	789261	Heben & Spreizen	2 x 25	Einfachwirkend	700	8	43	342	36

HYDRAULISCHER KEILZYLINDER

Serie BETEX HLW 18T

18
Tonnen



Serie BETEX HLW 18T

Speziell für das Heben oder Absenken schwerer Lasten mit fließender, gerader, senkrechter Bewegung konstruiert. Die HLW-Serie garantiert sicheren, festen Griff. Einsetzbar für das Heben von Objekten mit einer Mindestöffnung ab 9,5 mm.

- Heben von schweren Lasten, Aufstellen, Versetzen von Maschinen und Maschineneinrichtung.
- Wartungs-, Montage- und Demontearbeiten.
- Stabile Hebebewegung, fließendes, gerades, senkrecht Heben.
- Robust und exakt, fester Griff in jeder Stufe.
- Sicher, Zeit- und Kostenersparnis, ergonomischer Entwurf.
- Einfachwirkender Kolben, Federbelastung.
- Einsetzbar bei einer Mindestöffnung ab 9,5 mm.
- Hebeleistung: pro Stufe 19 mm Hubhöhe.
- Maximale Anhebung bei Verwendung von Stufenblöcken mit 67,5 mm.
- Hubkraft: max. 36 Tonnen nur (beim Einsatz von 2 St. HLW 18T(I) oder Duo-Satz).
- Mit Sicherheitsblock zum Tragen der Last und zur Entfernung des Keilzylinders.
- Separat und als Komplettsatz erhältlich, siehe Seite 123.

Hubhöhe:

9,5 mm - 29,5 mm mit dem Einsatz der ersten Stufe.

9,5 mm - 51 mm mit dem Einsatz von 4 Stufen (ohne gestuftes Erhöhungsblock).

39,5 mm - 67,5 mm mit dem Einsatz vom gestuften Sicherheitsblock.



Sicherheitsblock



Erhöhungsblock

Typ	Art.Nr.	Max. Leistung (Tonnen)	Hubhöhe mm	Pumpentyp	Max. Betriebsdruck (bar)	Gewicht kg
HLW 18T	789501	18	9,5 - 67,5*	Einfachwirkend	700	10,8
HLW 18T Duo-Satz (Komplett in Koffer)	789503	2 x 18	9,5 - 67,5*	Einfachwirkend	700	37

* mit Einsatz von Erhöhungsblöcken

HYDRAULISCHE FLANSCHSPREIZER

Serie BETEX PFS 10T



10
Tonnen

Serie BETEX PFS 10T

- Sicheres und einfaches Spreizen von Flanschen.
- Hammer und Meißel werden überflüssig, die Arbeit ist weniger fordernd, zeitsparender und vor allem Sicher.
- Flanschspreizer für noch höhere Spreizkraft im Satz verwenden.
- Anpassbare Klauenbreite von 104 bis 216 mm für zahlreiche Anwendungsbereiche.
- Einzigartiger Parallelkeil für größere Spreizung.
- Einsetzbar bis max. Flanschbreite von 2 x 92 mm. Der Flanschbolzen weist einen Mindestdurchmesser von 31,75 mm auf.
- Mit Sicherheitsblock zum Tragen der Last und zur Entfernung des Spreizers.
- Separat und als Komplettsatz erhältlich.



Sicherheitsblock

Typ	Art.Nr.	Max. Leistung (Tonnen)	Bolzmass	Standard Spreizer mm	Armbreite mm	Pumpentyp	Gewicht kg
PFS 10T	789410	10	M33	3,3 - 28,7	104 - 216	Einfachwirkend	15
PFS 10T Satz (Komplett in Koffer)	789411	10	M33	3,3 - 28,7	104 - 216	Einfachwirkend	25,2
PFS 10T Duo-Satz (Komplett in Koffer)	789412	2 x 10	M33	3,3 - 28,7	104 - 216	Einfachwirkend	46,6
PFS 10T mit integrierter Pumpe (Komplett in Koffer)	789413	10	M33	3,3 - 28,7	104 - 216	Einfachwirkend	17,5

SÄTZE & DUO-SÄTZE

Die Sätze umfassen stets:

- 2-stufige Handpumpe
- Manometer, T-Stück
- Männliche Schlauchkupplung und kompletter Schnellkupplungssatz
- Abgestufter Sicherheitsblock
- Koffer



15 TL Satz

- Hydraulischer Keil-/Spreizylinder
- Schlauch, 1,5 Meter
- Art.Nr. 789180

Umfang Duo-Satz:

- Pumpe mit Verteilerblock für getrennten Ölstrom
- Koffer
- 2 Manometer, T-Stücke
- Männliche Schlauchkupplungen und 2 komplette Schnellkupplungssätze
- 2 gestufte Sicherheitsblöcke



15 TLS Duo-Satz

- 2 hydraulische Spreizer
- 2 Schläuche, 1,5 Meter
- Art.Nr. 789181

Alle Sätze sind betriebsbereit und sofort einsetzbar!

Duo-Satz

- Für präzises Heben/Spreizen.
- Die Kraft wird gleichmäßiger verteilt. Querdruck und Querbelastung werden vermieden.
- Sicher: Kein Kippen der Ladung durch vollkommen gerade Hehebewegung.
- Verdoppelung der Hebeleistung.



HLW 18T Satz

- Hydraulischer Keilzylinder
- Schlauch, 2,1 Meter
- Art.Nr. 789502



HLW 18T Duo-Satz

- 2 hydraulische Keilzylinder
- 2 Schläuche, 2,1 Meter
- Art.Nr. 789503



PFS 10T Satz

- Hydraulischer Flanschspreizer
- Schlauch, 1,5 Meter
- Art.Nr. 789411



PFS 10T Duo-Satz

- 2 hydraulische Spreizer
- 2 Schläuche, 1,5 Meter
- Art.Nr. 789412



PFS 10TI Satz

- Hydraulischer Flanschspreizer mit integrierter Pumpe
- Koffer
- Der Typ PFS 10TI verfügt über ein eingebautes Hydrauliksystem. So sind separate Schläuche, Kupplungen und eine Handpumpe überflüssig. Nicht als Duo-Satz erhältlich.
- Art.Nr. 789413

MUTTERNSPRENGER

BETEX HNS Serie

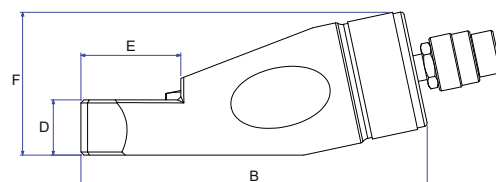
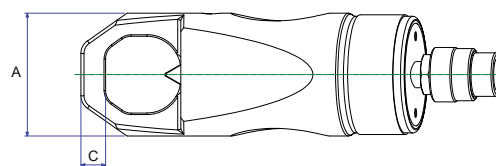


10 - 50
Tonnen

Verwendung in Kombination mit unseren hydraulischen Handpumpen.

BETEX HNS Serie

- Kompaktes Design, zur Verwendung auf kleinstem Raum mit ausreichender Leistung zum Sprengen festsitzender Muttern.
- Alle Modelle verfügen über einen robusten Schneiderahmen aus einem Stück und einen hochleistungsfähigen Hydraulikzylinder.
- Das spezielle Schneideblatt aus Werkzeugstahl schneidet die Mutter bis zu dem Punkt, an dem sie bricht.
- Der speziell geformte Kopf steht stets in Kontakt zur jeweiligen Mutter.
- Besserer Widerstand zum Schneiden und Brechen von Muttern durch das einzigartige abgewinkelte Schneideblatt mit Radius.
- 5 lieferbare Modelle bis einschl. Festigkeitsklasse 12,9.



Typ	Art.-Nr.	Bolzmass in mm	Gewindedurchmesser in mm	Leistung (Tonnen)	Öl-vol. cm ³	A mm	B mm	C mm	D mm	E mm	F mm	Gewicht kg
HNS 1924	781924	19-24	M12-M16	10	20	60	167,2	10	25	40	68	2,1
HNS 2432	782432	24-32	M16-M22	15	60	70	178	13	30	52	76	3,1
HNS 3241	783241	32-41	M22-M27	20	80	80	226	15	36	65	93	4,2
HNS 4150	784150	41-50	M27-M33	35	155	95	244	21	45	76	106	8,0
HNS 5060	785060	50-60	M33-M39	50	240	106	269	24	55	92	125	11,5

WERKSTATT-PRESSEN

BETEX WSP, mit Hand-, Druckluft- oder elektrohydraulischer Pumpe



10
Tonnen

25
Tonnen



Die WSP Werkstattpressen werden einschließlich Adapter und Zubehör geliefert.

BETEX WSP

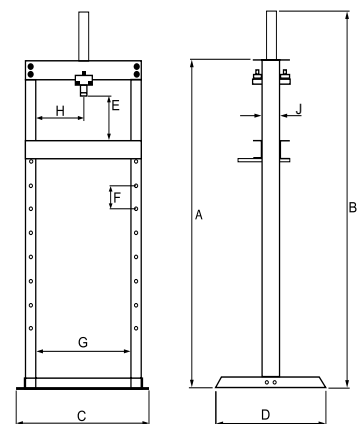
- Der robuste Stahlrahmen gewährleistet maximale Stabilität und kann nicht durchbiegen.
- Verschiedene Arbeitspositionen für das Pressenbett möglich.
- Querbügel aus Stahl verhindern eine Verformung des Rahmens beim Beladen.
- Erhältlich in 2 Ausführungen: 10 und 25 Tonnen.
- Mit Manometer zum genauen Ablesen der Presskraft.
- Der einfachwirkende Zylinder ist mit einem Federrückzug ausgestattet und lässt sich horizontal über den oberen Träger verstellen.
- Auch mit Elektro- oder Druckluft-Hydraulikpumpe erhältlich.

BETEX WSP 10 Tonnen

Ideal für kleinere Pressarbeiten. Reparatur von Motoren, Antrieben, Montage und Demontage von Kupplungen, Lagern und andere Teile.

BETEX WSP 25 Tonnen

Geeignet für schwere Pressarbeiten in der Autowerkstatt, in industriellen Werkstätten, zur Montage und Demontage von Kupplungen, Lagern und andere Teile.



Typ	A mm	B mm	C mm	D mm	E mm	F mm	G mm	H mm	J mm
WSP 10 Tonnen	1650	1900	740	610	225-1065	120	540	50-490	100
WSP 25 Tonnen	1630	1880	920	700	268-980	120	620	100-520	125

Typ	Art.-Nr.	Leistung (Tonnen)*	Hub (mm)	Pumpentyp	Betriebsdruck (bar)	Zylindertyp	Gewicht in kg
WSP10	7511301	10	250	Hand	700	Einfachwirkend	87
WSPA10	7511302	10	250	Luft	700	Einfachwirkend	88
WSP10HD	7511401	10	250	Hand	700	Einfachwirkend	87
WSPA10HD	7511402	10	250	Luft	700	Einfachwirkend	88
WSPE10HD	7511403	10	250	Elektrisch	700	Einfachwirkend	90
WSP25	7512201	25	250	Hand	700	Einfachwirkend	145
WSPA25	7512202	25	250	Luft	700	Einfachwirkend	146
WSPE25	7512203	25	250	Elektrisch	700	Einfachwirkend	148

* Kapazität bis einschließlich 200 Tonnen vorhanden.

WERKSTATTPRESSEN

BETEX WSPM, Hand- oder Fußbedienung



15
Tonnen

30
Tonnen

50
Tonnen



**Hand- und Fußpedal für
Zweifachbedienung**



**Mit Hilfe des Kettenzugs
höhenverstellbarer
Kettenzug**



Integriertes Manometer



Satz V-Adapter

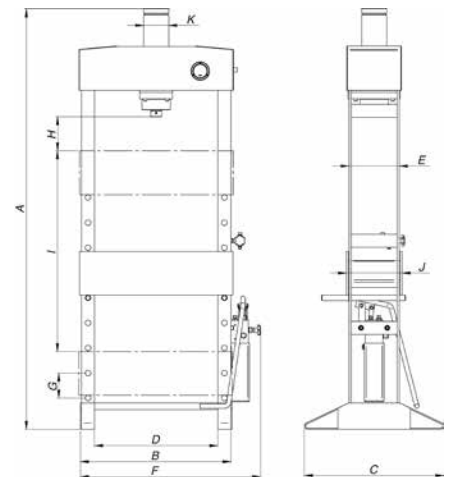
BETEX WSPM

Diese robusten Hydraulik-Werkstattpressen sind für professionelle Montagearbeiten oder für die professionelle Prüfung vielfältiger Werkstücke geeignet. Sie werden zum Nachpressen, Ausrichten, Biegen, Stanzen sowie zur Demontage und Montage etc. eingesetzt.

Einfache Bedienung des Kolbens mit Hilfe der Handpumpe. Die Handpumpe kann während der Bedienung auf die Fußpumpe umgestellt werden.

- Hohe Qualität! Der robuste Stahlrahmen ist geschweißt. Das sorgt für maximale Stabilität und lange Lebensdauer.
- Der Arbeitstisch ist bequem höhenverstellbar.
- Ausgezeichnet für Präzisionsarbeit geeignet.
- Die 50-Tonnen-Presse ist mit einem Kettenzug ausgerüstet.
- Verchromter Kolben mit automatischem Rücklauf.
- Der einfachwirkende Zylinder ist mit einem Federrückzug ausgestattet und lässt sich horizontal über den oberen Träger verstellen.
- Mit Manometer zum genauen Ablesen der Presskraft.
- Inklusive Satz V-Adapter.

Abmessungen (mm)	WSPM15	WSPM30	WSPM50
A	1880	2010	2025
B	680	685	910
C	600	643	764
D	560	565	750
E	190	230	300
F	828	836	1085
G	100	115	115
H	118	162	140
I	900	920	920
J	214	255	336
K	82	115	140



Typ	WSPM15 S160 W560	WSPM30 S160 W565	WSPM50 S160 W750
Art.-Nr.	7513001	7513002	7513003
Druckkraft (Tonnen)	15	30	50
Max. Druck (bar)	382,2	374,6	399,5
Zylinderhub mm	160	160	160
Inhalt Behälter (Liter)	1,65	1,65	2,5
Fester Zylinder	Ja	Nein	Nein
Verschiebbarer Zylinder	Nein	Ja	Ja
Arbeitsbreite mm	560	565	750
Gewicht in kg	117	165	340
Zylinderinnendurchmesser mm	82	115	140
Kolbenstangendurchmesser mm	40	40	50
Kolbenbodendurchmesser mm	50	50	60

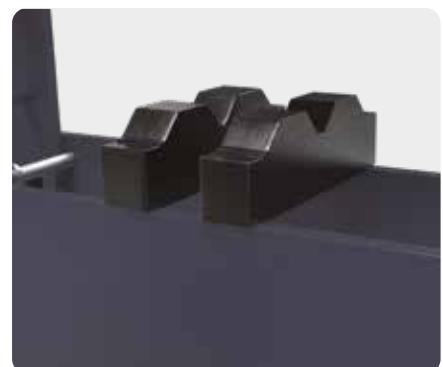
WERKSTATTPRESSEN

BETEX WSPE, elektrisch



30 - 300
Tonnen

Abmessungen mm	V-Block 30-60 t	V-Block 100 t	V-Block 160 t	V-Block 200 t
Länge	350	440	505	560
Breite	60	80	100	60
Höhe	120	140	170	120
Gewicht in kg	15	25	35	50



BETEX WSPE

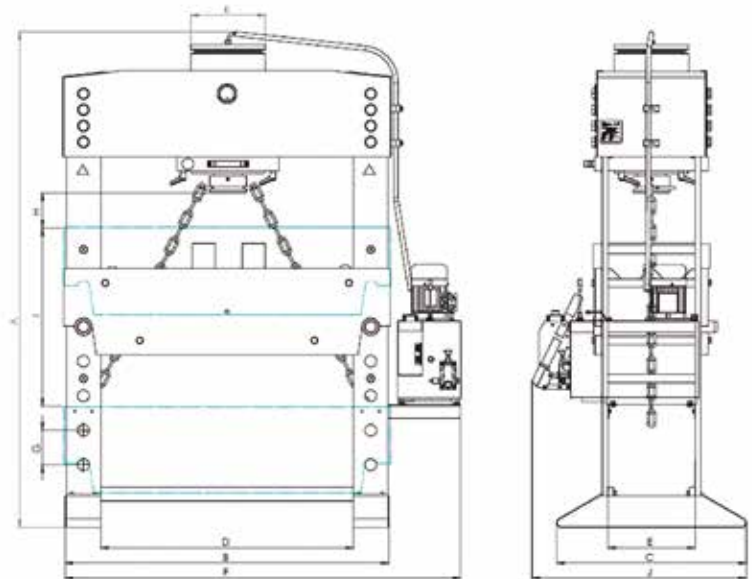
Diese elektrischen Hydraulik-Werkstattpressen sind für allgemeine Montagearbeiten, zum Ausrichten und zur Prüfung vielfältiger Werkstücke geeignet.

Einzigartig! Sie haben die Wahl zwischen zwei verschiedenen Kolbengeschwindigkeiten: nimmt der schnell absinkende Kolben einen Gegendruck wahr, schaltet dieser automatisch auf die geringere Geschwindigkeit herunter.

- Hohe Qualität! Der robuste Stahlrahmen ist geschweißt. Das sorgt für maximale Stabilität und lange Lebensdauer.
- Optimal für Präzisionsarbeit geeignet, mit manueller und elektrischer Bedienung.
- Bequeme Höhenverstellung des Arbeitstischs.
- Der Zylinder lässt sich horizontal über den oberen Träger verstellen.
- Zwei Kolbengeschwindigkeiten, verchromter Kolben mit abschraubbarem Kolbenboden.
- Mit Manometer zum genauen Ablesen der Presskraft.
- Joystick zur exakten Bedienung des Kolbens.
- Doppeltwirkende Handpumpe (außer bei 300 Tonnen) zur exakten Bedienung des Kolbens.
- 220-V-CEE-Steckverbinder auf Wunsch, zum Anschluss von Leuchte oder Bohrmaschine.
- Die Pressen werden ohne Öl geliefert. (Empfehlung: Tellus 46)

Optionen

- Fußpedal (30-300t)
- Satz V-Blöcke



Typ	WSPE30 S380 W750	WSPE60 S380 W750	WSPE100 S380 W1100	WSPE100 S380 W1500	WSPE160 S400 W1100	WSPE160 S400 W1500	WSPE200 S400 W1300	WSPE300 S480 W1750
A mm	2120	2120	2140	2080	2200	2270	2270	2250
B mm	1000	1000	1350	1750	1410	1810	1610	2120
C mm	695	695	755	755	825	825	865	985
D mm	750	750	1100	1500	1100	1500	1300	1750
E mm	260	260	300	300	380	380	410	500
F mm	1315	1315	1665	2065	1725	2125	1925	2550
G mm	150	150	150	150	150	150	150	177
H mm	200	197	180	130	180	180	180	180
I mm	750	750	750	750	750	750	750	531
J mm	805	805	865	865	935	935	975	1085
K mm	160	200	250	250	325	325	368	420

Bedienung



Druckregulierung

Der Druck wird mit diesem Drehschalter reguliert.



Einstellung des Tisches

Der Arbeitstisch wird auf die richtige Höhe eingestellt, indem das Hufeisen (mit Kette) um den Kolben angebracht wird. Der Kettenzug wird am Tisch befestigt. Mit Hilfe des Joysticks wird der Tisch auf und ab bewegt. Dabei versetzen Sie die Stifte, um ihn zu verriegeln.



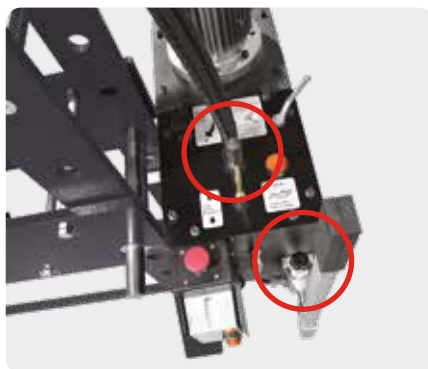
Zylinderposition

Der Zylinder wird extrem schnell in Position gebracht (weniger als 10 Sek.). Zylinder werden durch Drehen der Hebel und Festhalten des Griffs nach rechts und links bewegt. Hat der Zylinder die korrekte Position erreicht, die Hebel wieder festdrehen.



Geschwindigkeit

Einzartig: Die WSPE-Pressen können mit zwei Geschwindigkeiten bedient werden! Bei Geschwindigkeit 1 bewegt sich der Kolben $\pm 2,3$ mm/s. Bei Geschwindigkeit 2 bewegt sich der Kolben $\pm 9,5$ mm/s. Nimmt der schnell sinkende Kolben einen Gegendruck wahr, wird automatisch auf die langsamere Geschwindigkeit mit 2,3 mm/s zurückgeschaltet. Die exakten Geschwindigkeiten sind vom Typ der WSPE-Pressen abhängig.



Joystick

Die Auf- und Abwärtsbewegung der WSPE-Pressen erfolgt mit dem Joystick.

Handpumpe

Die Handpumpe ermöglicht extrem präzises Arbeiten (in Kombination mit dem Joystick). Anm.: Die 300-Tonnen-Pressen werden mit Fußpedal oder Fernbedienung geliefert.



Typ	WSPE30 S380 W750	WSPE60 S380 W750	WSPE100 S380 W1100	WSPE100 S380 W1500	WSPE160 S400 W1100	WSPE160 S400 W1500	WSPE200 S400 W1300	WSPE300 S480 W1750
Art.Nr. 400 Volt	7513004	7513005	7513006	7513008	7513007	7513009	7513010	7513011
Art.Nr. 220 Volt (USA)	7513016	7513017	7513018	7513020	7513019	7513021	7513022	7513023
Druckkraft (Tonnen)	30	60	100	100	160	160	200	300
Max. Druck (bar)	221	259	258	258	255	255	243	260
Zylinderhub mm	380	380	380	380	400	400	400	480
Ölzufuhr l/min	2,82/11,84	2,82/11,84	5,64/17,2	5,64/17,2	7,1/27,6	7,1/27,6	7,1/27,6	12/33
Ölinhalt	37	41	46	46	57	57	64	100
Pressgeschwindigkeit mm/s	3,57	2,07	2,47	2,47	2,40	2,40	1,84	1,80
Näherungsgeschwindigkeit mm/s	9,80	8,69	7,54	7,54	7,48	2,40	5,73	4,9
Rücklaufgeschwindigkeit mm/s	18,11	10,79	9,06	9,06	9,35	9,35	7,08	6,2
Motorleistung kW	1,5	1,5	2,2	2,2	3	3	3	5,5
Spannung V/Ph	400/3 220/3	400/3 220/3	400/3 220/3	400/3 220/3	400/3 220/3	400/3 220/3	400/3 220/3	400/3 220/3
Frequenz Hz	50/60	50/60	50/60	50/60	50/60	50/60	50/60	50/60
Nennwert Drehzahl rpm	3000	3000	3000	3000	3000	3000	3000	2800
Schutzklasse IP	54	54	54	54	54	54	54	54
Sicherheitsklasse I	I	I	I	I	I	I	I	I
Elektrischer Bedienung	Ja	Ja	Ja	Ja	Ja	Ja	Ja	Ja
Handbedienung	Ja	Ja	Ja	Ja	Ja	Ja	Ja	Nein
Fester Zylinder	Ja	Nein	Nein	Nein	Nein	Nein	Nein	Nein
Verschiebbarer Zylinder	Nein	Ja	Ja	Ja	Ja	Ja	Ja	Ja
Geschwindigkeiten	2	2	2	2	2	2	2	2
Arbeitsbreite mm	750	750	1100	1500	1100	1500	1300	1750
Gewicht in kg	385	540	970	1145	1195	1430	1690	3150
Zylinderinnendurchmesser mm	130	170	220	220	280	280	320	380
Kolbenstangendurchmesser mm	55	75	90	90	125	125	140	180
Kolbenbodendurchmesser mm	80	100	120	120	160	160	175	215

WERKSTATTPRESSEN

BETEX PFPE Portalpressen, manuell/elektrisch bedienbar



100
Tonnen

160
Tonnen

BETEX PFPE

Diese robusten Hydraulik-Portalpressen mit manuell bedienbarem Portal werden aus Qualitätsstahl gefertigt und sind für das Formen, Richten oder Biegen großer Platten und schwerer Materialien geeignet.

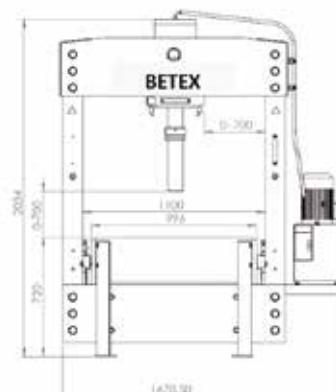
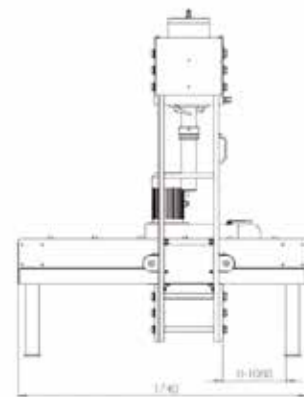
Der Rahmen ist in Längsrichtung elektrisch beweglich, der Zylinder seitlich. So ist das Werkstück von allen Seiten erreichbar.

Die Bewegung von Zylinder und Rahmen kann manuell ausgeführt werden. Das Hydrauliksystem ist sehr präzise, ob die Presse elektrisch oder von Hand (mit der Handpumpe) bedient wird. Diese Portalpresse ist mit einem integrierten Manometer ausgestattet. Die motorisierte Hydraulikeinheit mit zwei Geschwindigkeiten verfügt über eine automatische Abschaltung der hohen Geschwindigkeit und umfasst einen Druckregler, einen Joystick zur Zylinderbedienung und eine Handpumpe für präzise Pressteile.

Die Maschine wird standardmäßig mit Zylinderverlängerung geliefert (ausschl. Öl, Tellus 46).

Optionen:

- Flacher Untertisch.
- Angepasste Maße, Ausführungen und Tonnagen auf Anfrage.
- Satz V-Blöcke.
- Fernbedienung/Fußpedal.



Typ	PFPE100	PFPE160
Art.-Nr.	7513024	7513025
Druckkraft (Tonnen)	100	160
Motorleistung kW	2.2	3
Max. Druck (bar)	258	255
Zylinderhub mm	380	400
Einbaubreite mm	1100	1100
Einbauhöhe in mm	700	700
Arbeitshöhe mm	720	760
Tischgröße L x B mm	1740x996	1740x996
Gewicht in kg	1650	2185

WERKSTATTPRESSSEN

BETEX PFPE Portalpressen, elektrisch bedienbar



150
Tonnen

220
Tonnen

300
Tonnen

BETEX PFPE

Diese robusten Hydraulik-Portalpressen werden aus Qualitätsstahl gefertigt und sind für das Formen, Richten oder Biegen großer Platten und schwerer Materialien geeignet. Der Rahmen ist in Längsrichtung elektrisch beweglich, der Zylinder seitlich. So ist das Werkstück von allen Seiten erreichbar.

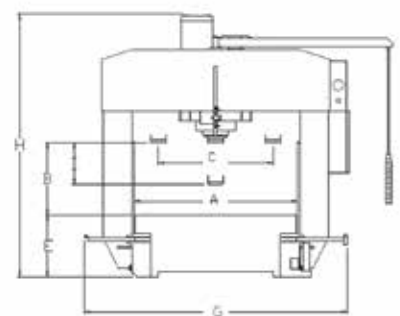
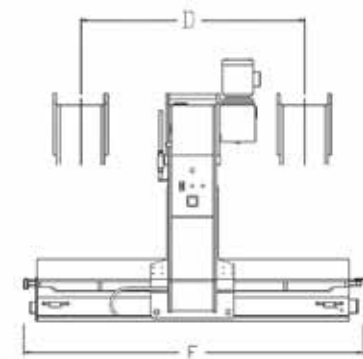
Sämtliche Portalpressen sind mit doppelwirkenden Zylindern, verchromtem Kolben und Verschleißschutz der Führungen zum Schutz der Zylinder ausgestattet. Dieses Pressrohr wurde speziell entworfen, sodass verschiedene Hilfsstücke daran montiert werden können. Der Kolbenhub wird bequem mit den dafür bestimmten Schaltern und der Kabelfernbedienung eingestellt. Damit werden auch Rahmen und Zylinder bewegt.

Eine Notabschaltung mit Interlock ist vorhanden. Das Steuerpult (an der rechten Seite der Maschine) umfasst einen Schalter für den gewünschten Funktionstyp (manuell oder halbautomatisch). Die elektrische Hydraulikpumpe mit zwei Geschwindigkeiten schaltet automatisch auf die geringere Geschwindigkeit, wenn der Kolben Gegendruck erfährt. Außerdem ist die Hydraulikpumpe mit Druckregler und Manometer ausgestattet (ausschl. Öl, Tellus 46).

- Hergestellt aus Stahl ST-52.3
- großer Untertisch mit verschiebbarem Portal

Optionen:

- Flacher Untertisch.
- Angepasste Maße und Tonnagen auf Anfrage.



Typ	PFPE150	PFPE220	PFPE300
Art.-Nr.	7513013	7513014	7513015
Druckkraft (Tonnen)	150	220	300
Motorleistung kW	4	5.5	7.5
Max. Druck (bar)	315	315	315
Zylinderhub mm	450	450	450
Einbaubreite mm	1565	2060	2560
Einbauhöhe in mm	700	700	700
Arbeitshöhe mm	600	700	750
Tischgröße L x B mm	3000x1550	3500x2045	4000x2545
Gewicht in kg	6500	13000	16000

Typ	PFPE150	PFPE220	PFPE300
A	1565	2060	2560
B	700	700	700
C	1100	1550	2000
D	2150	2500	3000
E	600	700	750
F	3260	3860	4360
G	2520	3430	3930
H	2640	3000	3100

HUBTISCH

BETEX Mobilift



Falsche Arbeitshaltung.
Arbeitsplatte zu niedrig.
Füße können nicht unter die
Arbeitsplatte gesetzt werden.

BETEX Mobilift

Ist ein modern konstruierter Hubtisch mit einzigartigem einarmigem Hebeverfahren. Der Tisch ist fahrbar, aber dennoch stabil. Durch die Verwendung einer Hydraulikpumpe keine Probleme mit herumliegenden Kabeln auf dem Werkstattboden. All diese Eigenschaften machen den Mobilift in Werkstätten äußerst beliebt. Nach dem ersten Kennenlernen ist er fast schon unentbehrlich.

Mobile Hubtische sind in 2 Ausführungen erhältlich: Kapazität 400 oder 1000 kg.

Vorteile:

- Äußerst stabil, daher hervorragend als Werkbank geeignet.
- Keine „Scherenbewegung“, daher besonders sicher.
- Holzarbeitsplatte verhindert das Abgleiten von Werkstücken.
- Mit 2 abschließbaren Schubladen ausgestattet.
- Einfache Bedienung.
- Fördert eine korrekte Arbeitshaltung!



Eine angenehme Arbeitshöhe
und genügend Bein- bzw.
Fußfreiheit ermöglicht die richtige
Arbeitshaltung: Gerader Rücken
und möglichst nahe mit dem
Körper an der Arbeitsplatte.

Typ	H400	H1000
Art.-Nr.	260400	261000
Kapazität kg	400	1000
Größen in mm (niedrigste Einstellung) (LxBxH)	1500x950x620	1450x860x620
Arbeitsplattenmaße mm (LxB)	1220x800	1220x800
Minimale Arbeitshöhe mm	620	670
Maximale Arbeitshöhe mm	1160	1160
Höhenverstellung	Hydraulische Fußpumpe	Hydraulische Fußpumpe
Sicherung	Rückschlagventil	Rückschlagventil
Untergestell/Gestell Bremse	2 Lenkrollen mit Bremse 2 Bockrollen Ø 160	2 Lenkrollen mit Bremse 2 Bockrollen Ø 160
Rollenbreite mm	50	50
Rollenbasis mm	630	630
Länge in mm	1080	1080
Werkstattschubladen mm (LxBxH)	500x300x100	500x300x100

ZUSAMMENSTELLUNG DES RICHTIGEN HYDRAULIKSATZES



Schritt 1

Wählen Sie einen Hydraulikzylinder, der am besten zur Arbeitsaufgabe passt. Folgendes dabei berücksichtigen:

1. Wie viele Zylinder sind erforderlich?
Wie viel Zug- und Schubkraft ist pro Zylinder erforderlich?
Anmerkung: Wählen Sie immer einen Zylinder mit einer Kapazität von 20 % über der Anforderung.
 2. Muss der Zylinder massiv oder hohl sein?
 3. Welche Hublänge ist verlangt?
 4. Muss der Zylinder in einen räumlich eingeschränkten Arbeitsbereich passen?
Welches Einbaumaß?
 5. Muss der Zylinder ziehen, schieben oder beides?
- Einfachwirkende Zylinder pressen.
- Doppeltwirkende Zylinder können pressen und ziehen.
 6. Ist das Gewicht des Zylinders für die Auswahl ausschlaggebend: Stahl oder Aluminium?
- Zylinder mit beweglichen Druckstücken sind erhältlich, wenn der Zylinder exzentrischen Belastungen widerstehen muss. (JLLC-Serie, NSSS 10, 25 Tonnen).
 - Sicherungsmuttern sind erhältlich, wenn die Belastung über einen längeren Zeitraum unterstützt werden muss.

Schritt 2

Auswahl der Hydraulikpumpe passend zum ausgewählten Zylinder. Folgendes dabei berücksichtigen:

1. Möchten Sie eine hand-, fuß-, luft- oder elektrisch angetriebene Pumpe?
2. Wie viel Kapazität ist erforderlich? (= Ölkapazität X Anzahl Zylinder)
3. Wie schnell muss die Pumpe sein?
4. Frequenz der Arbeiten?
5. Einfach- oder doppeltwirkend?
6. Ist das Gewicht der Pumpe für die Auswahl ausschlaggebend?
7. Verfügbare Luft- oder elektrische Speisung?

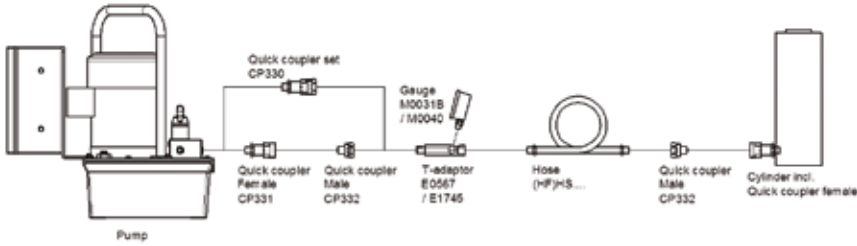
Schritt 3

Erforderliches Zubehör auswählen. Folgendes dabei berücksichtigen:

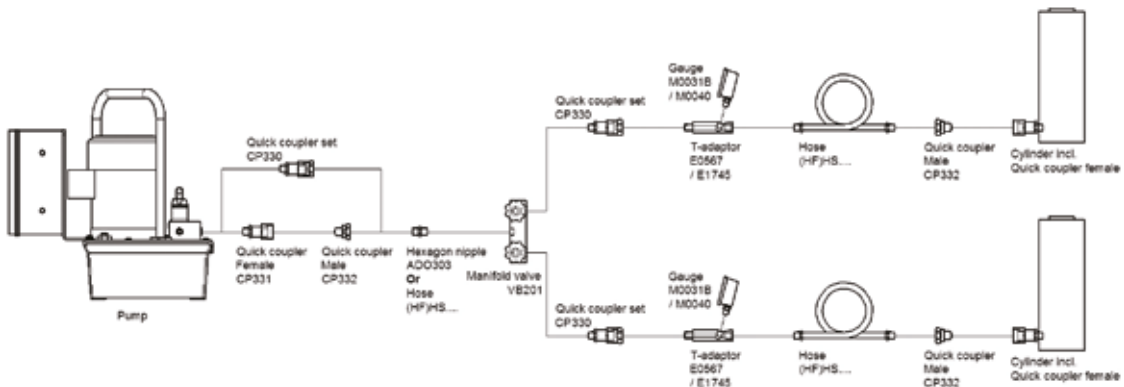
1. Erforderliche Schlauchlänge und -anzahl
2. Verbindungssets zum An- und Abkoppeln
3. Manometer mit T-Stück
4. Verteilerblöcke
5. Zusätzliches Hydrauliköl

ZUSAMMENSTELLUNG DES RICHTIGEN HYDRAULIKSATZES

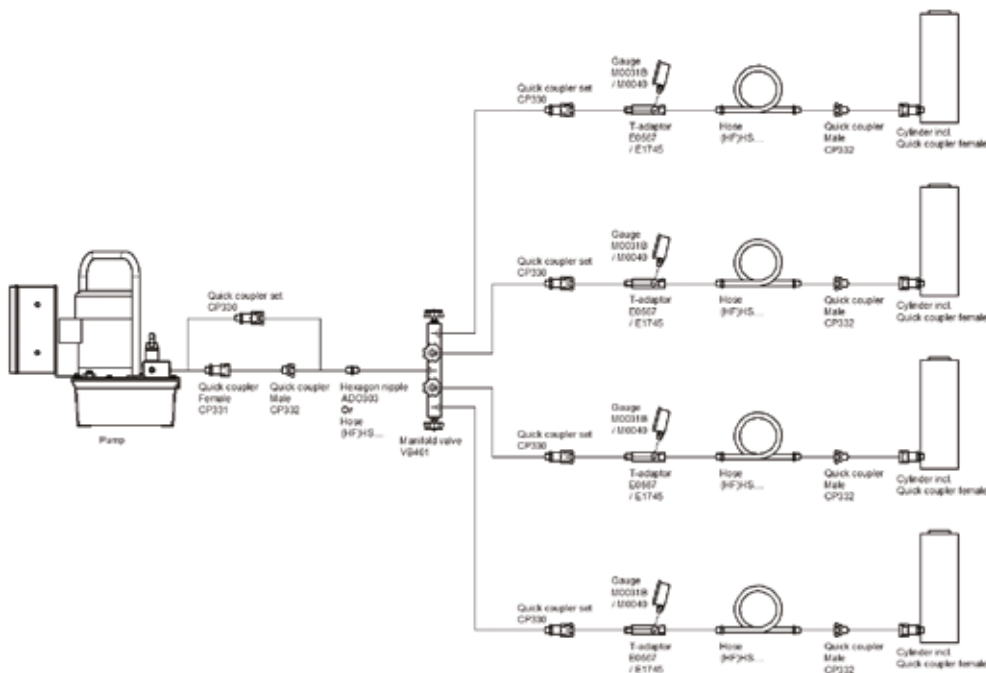
BETEX EP 18S + einfachwirkender Zylinder



BETEX EP 18S + VB 201 + 2 einfachwirkende Zylinder

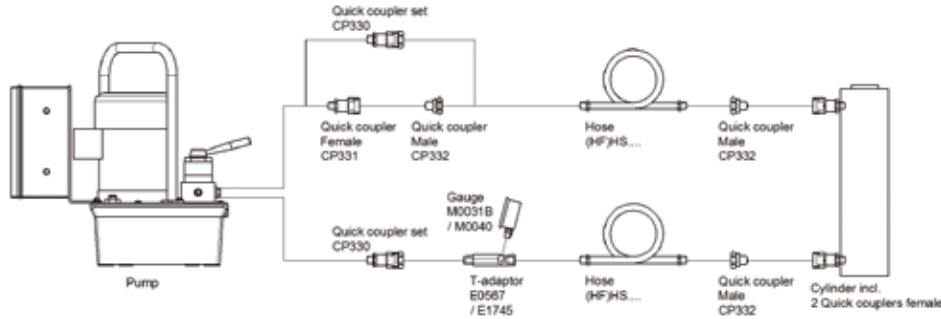


BETEX EP 18S + VB 401 + 4 einfachwirkende Zylinder

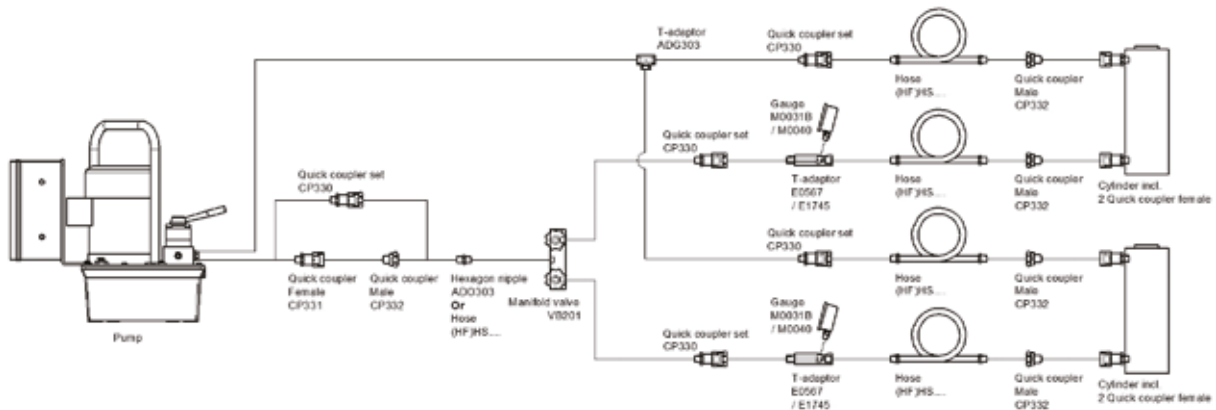


ZUSAMMENSTELLUNG DES RICHTIGEN HYDRAULIKSATZES

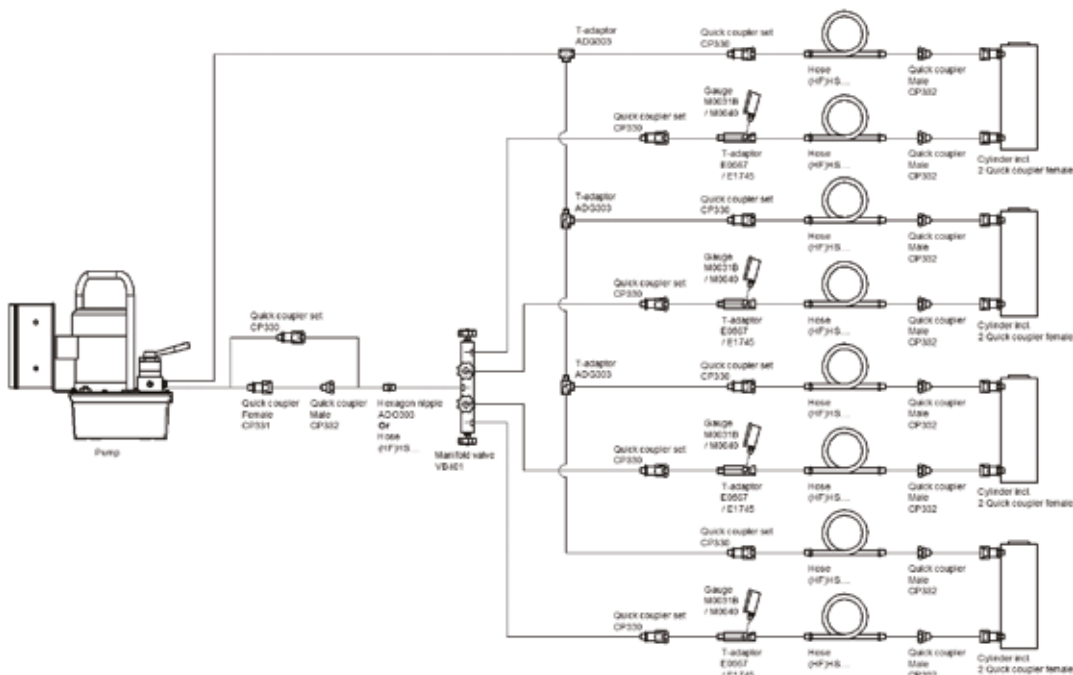
BETEX EP 18D + 1 doppelwirkender Zylinder



BETEX EP 18D + VB 201 + 2 doppelwirkende Zylinder



BETEX EP 18D + VB 401 + 4 doppelwirkende Zylinder



SICHERHEITSHINWEISE

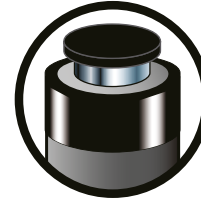
1. Verwenden Sie stets einen geeigneten Zylinder

Die Kapazität des Zylinders muss stets mindestens 20 % größer sein als die zu hebende Last. Bedenken Sie, dass durch etwaige Verschiebungen der Last an bestimmten Punkten eine höhere Kapazität erforderlich sein kann.



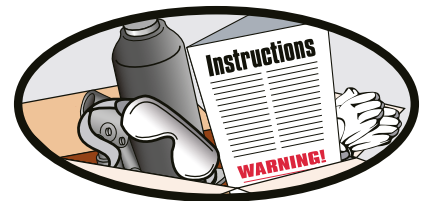
2. Überprüfen Sie jede Komponente

Überprüfen Sie jede Komponente, bevor Sie das Hydrauliksystem zusammensetzen. Verwenden Sie keine beschädigten oder verschlissenen Komponenten. Schicken Sie diese stattdessen zur Reparatur ein oder tauschen Sie sie aus.



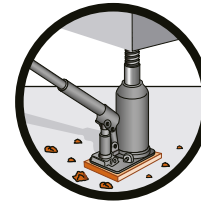
3. Sicherheitsanweisungen

Lesen Sie alle Warnschilder und -hinweise. Stellen Sie sicher, dass Sie die Betriebsanweisungen verstanden haben, bevor Sie mit der Arbeit beginnen. Schilder niemals entfernen. Erneuern Sie fehlende, verschlissene oder beschädigte Schilder. Tragen Sie bei der Nutzung von Hydraulikausrüstung stets Schutzbrille und Schutzkleidung.



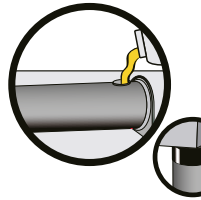
4. Achten Sie darauf, dass Zylinder und Anheber stets einen sicheren Stand haben.

Alle Zylinder und Anheber müssen, gleich ob einzeln oder als Teil eines Systems, auf einer festen, nicht rutschenden Unterlage stehen, die die zu hebende Last aufnehmen kann.



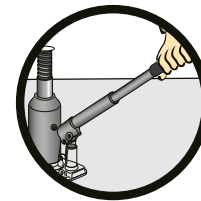
5. Beim Befüllen der Ölreservoirs müssen die Zylinder eingefahren sein

Füllen Sie die Pumpe nur bis zum empfohlenen Füllstand. Dabei muss der angeschlossene Zylinder eingefahren sein.



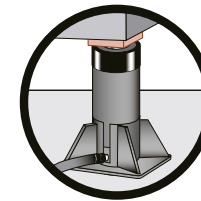
6. Machen Sie sich mit der Funktionsweise des Hydrauliksystems vertraut

Kein zusätzliches Gewicht am Hydraulikzylinder oder der Handpumpe anbringen, um die Belastung erhöhen zu können.



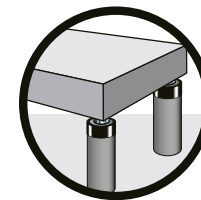
7. Zentrieren Sie die Last auf dem Hebepunkt

Die Last muss auf dem Zylinder zentriert oder gleichmäßig über mehrere Zylinder verteilt werden. Eine ungleichmäßige Belastung kann dazu führen, dass der Zylinder abrutscht und die Last herunterfällt.



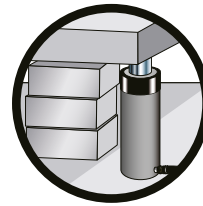
8. Verteilen Sie die Last gleichmäßig, wenn Sie mehrere Zylinder verwenden

Für das Heben mit mehreren Zylindern müssen Anzahl und Position der Hebepunkte bestimmt werden, um die Last gleichmäßig auf alle Zylinder verteilen zu können. Man spricht hier von der Lastverteilung. Um diese korrekt bestimmen zu können, müssen Größe, Schwerpunkt und Geometrie der Last.



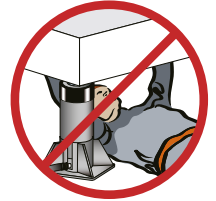
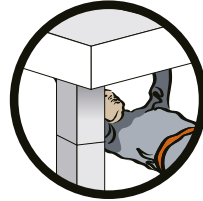
9. Befestigen Sie die Last

Befestigen Sie die Last oder bocken Sie sie auf, wenn sie angehoben wird. Bocken Sie die Last immer weiter auf, je höher Sie sie heben. Achten Sie darauf, nicht in den Bereich der Last zu geraten und Ihre Hände oder andere Körperteile nicht zwischen Böcke und Last geraten zu lassen.



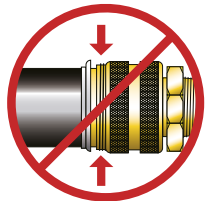
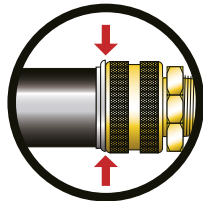
10. Verwenden Sie Zylinder nicht als dauerhafte Abstützung

Hydraulikzylinder sind nur zum Heben und Senken, nicht zum dauerhaften Abstützen vorgesehen. Soll die Last für einen längeren Zeitraum gehalten werden, bocken Sie sie auf oder verwenden Sie BETEX Zylinder mit Sicherungsmuttern.



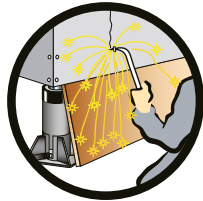
11. Anschluss der Hydraulik

Achten Sie darauf, dass Schnellkupplungen vollständig eingerastet sind. Gewindekupplungen (Fittings, Manometer etc.) müssen fest angezogen und leckdicht sein. Keine zu hohen Anzugsmomente ausüben, da dadurch Fittings oder Gewinde beschädigt werden können.



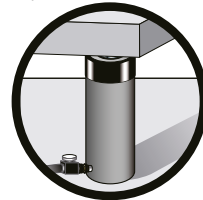
12. Vermeiden Sie extreme Hitze und Schweißspritzer

Schweißspritzer beschädigen Kolbenstangen und Schläuche. Hydraulikflüssigkeit kann sich entzünden, wenn sie verdampft oder hohen Temperaturen ausgesetzt wird.



13. Trennen der Hydraulikleitungen

Versuchen Sie auf keinen Fall, unter Druck stehende Hydraulikleitungen, Fittings oder Kupplungen zu trennen. Entlasten Sie den Zylinder, öffnen Sie die Ablassschraube an der Handpumpe und betätigen Sie alle Hydrauliksteuerungen mehrmals. Wenn das System über ein Manometer verfügt, überprüfen Sie auch dort, dass das System vollständig druckfrei ist.



14. Pumpe nicht durch Ziehen am Schlauch transportieren

Beschädigungen der Kupplungen und Schläuche können die Folge sein. Bei Verwendung von beschädigten Kupplungen und Schläuchen droht Gefahr.



15. Achten Sie darauf, dass die Hydraulikleitungen frei sind

Lassen Sie keine scharfen oder schweren Gegenstände auf die Leitungen fallen. Halten Sie die Leitungen fern von stark befahrenen Bereichen. Achten Sie darauf, die Litzen im Inneren der Schläuche nicht zu beschädigen. Beschädigte Schläuche können reißen, wenn Druck beaufschlagt wird. Vermeiden Sie beim Verlegen von Hydraulikleitungen enge Biegeradien und Knickstellen.



AUSWAHLTABELLE HYDRAULIK

Typ	Ölvolumen cm ³	Zylinderkapazität Tonnen																			
		5	10	12	15	20	25	30	50	60	75	100	150	200	250	300	400	500	600	800	1000
PB 350	350	Green	Orange	Green	Red	Red	Red	Red	Red	Red	Red	Red	Red	Red	Red	Red	Red	Red	Red	Red	Red
PB 600	600	Green	Green	Green	Orange	Orange	Red	Red	Red	Red	Red	Red	Red	Red	Red	Red	Red	Red	Red	Red	Red
PB 700	700	Green	Green	Green	Green	Green	Orange	Red	Red	Red	Red	Red	Red	Red	Red	Red	Red	Red	Red	Red	Red
HC 1500	1500	Green	Green	Green	Green	Green	Green	Orange	Orange	Red	Red	Red	Red	Red	Red	Red	Red	Red	Red	Red	Red
HC 2000	2000	Green	Green	Green	Green	Green	Green	Orange	Orange	Orange	Orange	Red	Red	Red	Red	Red	Red	Red	Red	Red	Red
HC 2500	2500	Green	Green	Green	Green	Green	Green	Orange	Orange	Orange	Orange	Red	Red	Red	Red	Red	Red	Red	Red	Red	Red
AHP 701	350	Green	Orange	Green	Orange	Orange	Red	Red	Red	Red	Red	Red	Red	Red	Red	Red	Red	Red	Red	Red	Red
AHP 702	1000	Green	Green	Green	Green	Green	Green	Orange	Orange	Orange	Orange	Red	Red	Red	Red	Red	Red	Red	Red	Red	Red
AHP 703	2000	Green	Green	Green	Green	Green	Green	Orange	Orange	Orange	Orange	Red	Red	Red	Red	Red	Red	Red	Red	Red	Red
AHP 703D	2000	Green	Green	Green	Green	Green	Green	Orange	Orange	Orange	Orange	Red	Red	Red	Red	Red	Red	Red	Red	Red	Red
HP 35	3500	Green	Green	Green	Green	Green	Green	Green	Green	Green	Orange	Orange	Orange	Red	Red	Red	Red	Red	Red	Red	Red
HP 35D	3500	Green	Green	Green	Green	Green	Green	Green	Green	Green	Orange	Orange	Orange	Red	Red	Red	Red	Red	Red	Red	Red
HP 80	8000	Green	Green	Green	Green	Green	Green	Green	Green	Green	Green	Green	Orange	Orange	Red	Red	Red	Red	Red	Red	Red
HP 80D	8000	Green	Green	Green	Green	Green	Green	Green	Green	Green	Green	Green	Orange	Orange	Red	Red	Red	Red	Red	Red	Red
FHB 350	350	Green	Orange	Green	Orange	Orange	Red	Red	Red	Red	Red	Red	Red	Red	Red	Red	Red	Red	Red	Red	Red
FHB 600	700	Green	Green	Green	Green	Green	Green	Red	Red	Red	Red	Red	Red	Red	Red	Red	Red	Red	Red	Red	Red
FHB 700	700	Green	Green	Green	Green	Green	Green	Red	Red	Red	Red	Red	Red	Red	Red	Red	Red	Red	Red	Red	Red
AP 921	750	Green	Green	Green	Green	Green	Green	Red	Red	Red	Red	Red	Red	Red	Red	Red	Red	Red	Red	Red	Red
AP 1600S	1600	Green	Green	Green	Green	Green	Green	Orange	Orange	Orange	Orange	Red	Red	Red	Red	Red	Red	Red	Red	Red	Red
AP 1600D	1600	Green	Green	Green	Green	Green	Green	Orange	Orange	Orange	Orange	Red	Red	Red	Red	Red	Red	Red	Red	Red	Red
AP 3000S	3000	Green	Green	Green	Green	Green	Green	Green	Green	Orange	Orange	Orange	Orange	Red	Red	Red	Red	Red	Red	Red	Red
AP 3000S	3000	Green	Green	Green	Green	Green	Green	Green	Green	Orange	Orange	Orange	Orange	Red	Red	Red	Red	Red	Red	Red	Red
AP 8000S	8000	Green	Green	Green	Green	Green	Green	Green	Green	Green	Green	Green	Orange	Orange	Red	Red	Red	Red	Red	Red	Red
AP 8000D	8000	Green	Green	Green	Green	Green	Green	Green	Green	Green	Green	Green	Orange	Orange	Red	Red	Red	Red	Red	Red	Red
EP 13S	3000	Green	Green	Green	Green	Green	Green	Green	Green	Green	Orange	Orange	Orange	Orange	Red	Red	Red	Red	Red	Red	Red
EP 13D	3000	Green	Green	Green	Green	Green	Green	Green	Green	Green	Orange	Orange	Orange	Orange	Red	Red	Red	Red	Red	Red	Red
EP 18S	8000	Green	Green	Green	Green	Green	Green	Green	Green	Green	Green	Green	Green	Orange	Orange	Orange	Red	Red	Red	Red	Red
EP 18D	8000	Green	Green	Green	Green	Green	Green	Green	Green	Green	Green	Green	Green	Orange	Orange	Orange	Red	Red	Red	Red	Red
EP18SS	8000	Green	Green	Green	Green	Green	Green	Green	Green	Green	Green	Green	Green	Orange	Orange	Orange	Red	Red	Red	Red	Red
EP18DS	8000	Green	Green	Green	Green	Green	Green	Green	Green	Green	Green	Green	Green	Orange	Orange	Orange	Red	Red	Red	Red	Red
EP 211S	11000	Green	Green	Green	Green	Green	Green	Green	Green	Green	Green	Green	Green	Green	Orange	Orange	Orange	Orange	Orange	Orange	Orange
EP 211D	11000	Green	Green	Green	Green	Green	Green	Green	Green	Green	Green	Green	Green	Green	Orange	Orange	Orange	Orange	Orange	Orange	Orange
EP211SS	11000	Green	Green	Green	Green	Green	Green	Green	Green	Green	Green	Green	Green	Green	Orange	Orange	Orange	Orange	Orange	Orange	Orange
EP 211DS	11000	Green	Green	Green	Green	Green	Green	Green	Green	Green	Green	Green	Green	Green	Orange	Orange	Orange	Orange	Orange	Orange	Orange
EP 320S	15000	Green	Green	Green	Green	Green	Green	Green	Green	Green	Green	Green	Green	Green	Green	Orange	Orange	Orange	Orange	Orange	Orange
EP 320D	15000	Green	Green	Green	Green	Green	Green	Green	Green	Green	Green	Green	Green	Green	Green	Orange	Orange	Orange	Orange	Orange	Orange
EP 420S	15000	Green	Green	Green	Green	Green	Green	Green	Green	Green	Green	Green	Green	Green	Green	Orange	Orange	Orange	Orange	Orange	Orange
EP 420D	15000	Green	Green	Green	Green	Green	Green	Green	Green	Green	Green	Green	Green	Green	Green	Orange	Orange	Orange	Orange	Orange	Orange

 **Allgemeine Empfehlungen**

 **Marginal, Anforderungen prüfen**

 **Für die meisten Anwendungsbereiche nicht empfohlen.**

MASSIVE AUSRICHTSCHEIBEN

BETEX-Koffer für Ausrichtscheiben



Koffer ABC
42x33x18 cm



Koffer ABCD und E
55x34x24 cm



**Handlicher Transportkoffer
mit 2 Rollen**

24 Standardkombinationen in praktischem Koffer (andere Kombinationen auf Anfrage)

Art.-Nr.	Koffer Typ	Anzahl Ausrichtscheiben pro Serien / Koffer in verschiedene Dicke in mm												Anzahl pro Koffer	Gewicht in kg
		0.025	0.05	0.10	0.15	0.20	0.25	0.40	0.50	0.70	1.00	2.00	3.00		
B020210	AB 10/9	-	10	10	-	10	10	10	10	10	10	10	-	90	5
B020230	AB 10/10	-	10	10	-	10	10	10	10	10	10	10	10	100	7
B020240	AB 10/11	10	10	10	-	10	10	10	10	10	10	10	10	110	7
B020270	AB 10/12	10	10	10	10	10	10	10	10	10	10	10	10	120	7
B020310	BC 10/9	-	10	10	-	10	10	10	10	10	10	10	-	90	8
B020330	BC 10/10	-	10	10	-	10	10	10	10	10	10	10	10	100	11
B020340	BC 10/11	10	10	10	-	10	10	10	10	10	10	10	10	110	11
B020370	BC 10/12	10	10	10	10	10	10	10	10	10	10	10	10	120	11
B020410	CD 10/9	-	10	10	-	10	10	10	10	10	10	10	-	90	13
B020430	CD 10/10	-	10	10	-	10	10	10	10	10	10	10	10	100	18
B020440	CD 10/11	10	10	10	-	10	10	10	10	10	10	10	10	110	18
B020470	CD 10/12	10	10	10	10	10	10	10	10	10	10	10	10	120	19
B020110	ABC 10/9	-	10	10	-	10	10	10	10	10	10	10	-	90	9
B020100	ABC 10/10	-	10	10	-	10	10	10	10	10	10	10	10	100	12
B020140	ABC 10/11	10	10	10	-	10	10	10	10	10	10	10	10	110	12
B020160	ABC 10/12	10	10	10	10	10	10	10	10	10	10	10	10	120	13
B020019	ABCD 10/9	-	10	10	-	10	10	10	10	10	10	10	-	90	16
B020030	ABCD 10/10	-	10	10	-	10	10	10	10	10	10	10	10	100	23
B020040	ABCD 10/11	10	10	10	-	10	10	10	10	10	10	10	10	110	23
B020060	ABCD 10/12	10	10	10	10	10	10	10	10	10	10	10	10	120	23
B020590	E 10/9	-	10	10	-	10	10	10	10	10	10	10	-	90	18
B020600	E 10/10	-	10	10	-	10	10	10	10	10	10	10	10	100	26
B020620	E 10/11	10	10	10	-	10	10	10	10	10	10	10	10	110	26
B020660	E 10/12	10	10	10	10	10	10	10	10	10	10	10	10	120	26

MASSIVE AUSRICHTSCHEIBEN

BETEX-Ausrichtscheiben aus Edelstahl



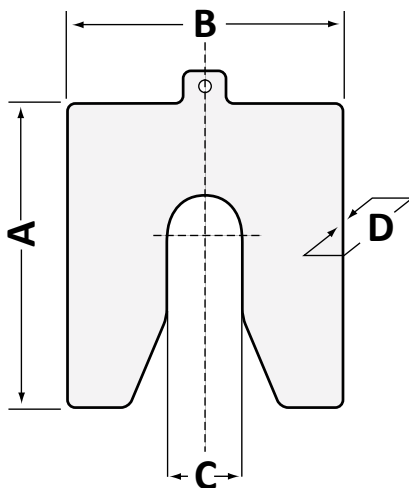
BETEX-Ausrichtscheiben aus Edelstahl

Fix und fertig, für ein schnelles, einfaches und exaktes Ausrichten von Maschinen.

- Erhältlich in 6 Größen in 11 Dickenmaßen.
- Verpackt zu jeweils 10 Stück.
- Hochwertiges, korrosionsfestes Material.
- Die Dickenmaße dieser Ausrichtscheiben sind auf jeder Ausrichtscheibe eingeztzt.
- 31 Standardkombinationen in praktischen Koffern.
- Zur Wiederverwendung geeignet.

Ihre Vorteile im Überblick:

- ✓ Die richtige Größe ist direkt lieferbar.
- ✓ Die Ausrichtscheiben sind abgerundet und entgratet.
- ✓ Die genaue Ausrichtung steigert die Leistungsfähigkeit der Maschine.
- ✓ Die Vorräte sind nun einfacher und besser kontrollierbar.
- ✓ Auch verfügbar in 2 und 3 mm Dicke!



		Art.-Nr.	D mm
Ausrichtscheibe Mini 35			
A	35 mm	B035005Mn	0,05
		B035010Mp	0,10
B	30 mm	B035015Mq	0,15
		B035020Mr	0,20
		B035025Ms	0,25
C	9 mm	B035040Mt	0,40
		B035050Mu	0,50
M8		B035070Mv	0,70
		B035100Mw	1,00
Ausrichtscheibe A 50			
A	50 mm	B0500025Ak	0,025
		B050005An	0,05
B	50 mm	B050010Ap	0,10
		B050015Aq	0,15
		B050020Ar	0,20
C	13 mm	B050025As	0,25
		B050040At	0,40
M12		B050050Au	0,50
		B050070Av	0,70
		B050100Aw	1,00
		B050200Ax	2,00
		B050300Ay	3,00
Ausrichtscheibe B 75			
A	75 mm	B0750025Bk	0,025
		B075005Bn	0,05
B	75 mm	B075010Bp	0,10
		B075015Bq	0,15
		B075020Br	0,20
C	21 mm	B075025Bs	0,25
		B075040Bt	0,40
M20		B075050Bu	0,50
		B075070Bv	0,70
		B075100Bw	1,00
		B075200Bx	2,00
		B075300By	3,00
Ausrichtscheibe C 100			
A	100 mm	B1000025Ck	0,025
		B100005Cn	0,05
B	100 mm	B100010Cp	0,10
		B100015Cq	0,15
		B100020Cr	0,20
C	32 mm	B100025Cs	0,25
		B100040Ct	0,40
M30		B100050Cu	0,50
		B100070Cv	0,70
		B100100Cw	1,00
		B100200Cx	2,00
		B100300Cy	3,00
Ausrichtscheibe D 125			
A	125 mm	B1250025Dk	0,025
		B125005Dn	0,05
B	125 mm	B125010Dp	0,10
		B125015Dq	0,15
		B125020Dr	0,20
C	45 mm	B125025Ds	0,25
		B125040Dt	0,40
M42		B125050Du	0,50
		B125070Dv	0,70
		B125100Dw	1,00
		B125200Dx	2,00
		B125300Dy	3,00
Ausrichtscheibe E 200			
A	200 mm	B2000025Ek	0,025
		B200005En	0,05
B	200 mm	B200010Ep	0,10
		B200015Eq	0,15
		B200020Er	0,20
C	55 mm	B200025Es	0,25
		B200040Et	0,40
M52		B200050Eu	0,50
		B200070Ev	0,70
		B200100Ew	1,00
		B200200Ex	2,00
		B200300Ev	3,00

TRENNBARE AUSRICHTSCHEIBEN

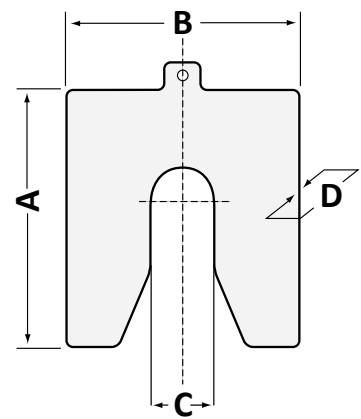
BETEX-Ausrichtscheiben Hartmessing oder Edelstahl



TIPP!
Zu verwenden in Kombination mit:
Zylindern, Spreizern und Ausrichtgeräten.

BETEX trennbare Ausrichtscheiben

- Laminierte, vorgeschchnittene, abziehbare Ausrichtscheiben.
- Aus hochwertigem Hartmessing (HMS) oder Edelstahl, um Korrosion zu verhindern.
- Erhältlich in 6 Größen.
- 12 abziehbare Schichten (8 x 0,1 mm und 4 x 0,05 mm).
- Die Ausrichtscheiben sind abgerundet und entgratet.
- Passt immer! Einfach Schichten abtrennen, bis die gewünschte Dicke erreicht ist.



Art.-Nr.	Material	Verpackung	A mm	B mm	C mm	D mm	Bolzmass
8125005	HMS	10	35	30	9	1	M8
812502	HMS	10	50	50	13	1	M12
8125035	HMS	10	75	75	21	1	M20
812504	HMS	10	100	100	32	1	M30
8125505	Edelstahl	10	35	30	9	1	M8
812552	Edelstahl	10	50	50	13	1	M12
812553	Edelstahl	10	75	75	21	1	M20
812554	Edelstahl	10	100	100	32	1	M30

WELLENAUSRICHTSYSTEM

Fixturlaser Laser Kit

Der Fixturlaser Laser Kit enthält zwei kabellose Funkmelder. Die Anwendung von Linienlasern verkürzt die Aufbauzeit. Um das Ausrichten weiter zu vereinfachen, sind die Melder vormontiert und für die häufigsten Setups eingestellt.

Das Kit funktioniert ganz einfach über ein iOS- oder Android-Handy oder Tablet. Mit Symbolen wird jeder Schritt grafisch dargestellt. So entstehen keine Textverständnis- oder Sprachprobleme.

Auf dem Monitor wird der aktuelle Zustand der Maschine anschaulich dargestellt, die Fertigstellung der Ausrichtung wird angezeigt. Alle relevanten Informationen werden automatisch gespeichert.

Der Fixturlaser wurde für Anwendung mit der kostenlosen Laser Kit App entworfen.

- Adaptive Benutzerschnittstelle.
- VertiZontal Moves.
- Vormontierte Sensoren.
- Autoconnection über Bluetooth.



Komplettsystem

- 2 Messeinheiten (M5 & S5)
- 2 V-Bügel mit Kette
- 1 Rollmaßband 5 m
- 1 Ladegerät
- 1 Ladekabel
- 1 Achse für Stangen
- 1 Bedienungsanleitung

Verwendung in Kombination mit unseren Betex-Passplatten.

Typ	Fixturlaser Laser Kit
Art.-Nr.	780328
Koffer	
Gewicht inkl. aller Teile	2,75 kg
Abmessungen	357 x 305 x 96 mm
Sensoreinheiten	
Gewicht	156 g
Abmessungen	139 x 79 x 40 mm
Messabstand	70 - 850 mm
Detektor	PSD (Einzelwelle)
Detektorbereich	8,5 x 0,9 mm
Messgenauigkeit	3% +/- 0.01 mm
Winkelmaß Genauigkeit	+/- 2°
Drahtlose Kommunikation	Class I Bluetooth Transceiver mit Multi-Drop-Capability. BLE Bluetooth Low Energy (BT 4.0)
Wellenbefestigungen	
Wellenausrichtung	∅30 - 150 mm
Stangen	2 St. 150 mm



WELLENAUSRICHTSYSTEM

Easy-Laser XT440

Einfaches Ausrichten mit maximaler Flexibilität

Der Easy-Laser XT440 ist das erste Ausrichtsystem der neuen XT-Generation. Das Wellenausrichtsystem ist plattformunabhängig und daher mit iOS- und Android-Geräten nutzbar. Der Easy-Laser XT440 zeichnet sich durch hohe Robustheit aus, er ist wasser- und staubdicht (IP66/IP67). Um diese neue Generation Easy-Laser so benutzerfreundlich wie möglich zu gestalten, wurden alle XT-Messprogramme in einer anwenderfreundlichen App zusammengefasst, die kostenlos heruntergeladen werden kann.

- Horizontale und vertikale Wellenausrichtung!
- Die App funktioniert mit Ihrem iOS- oder Android-Smartphone und dem Tablet.
- Keine Lizenzen. Die Messeinheiten legen fest, welche Messungen ausgeführt werden können.
- Speicherung der Messungen.
- Möglichkeit zum Speichern von Notizen und Fotos.
- Informationen können per E-Mail mit Ihren Kunden geteilt werden.
- Die XT-Produkte zeichnen sich durch hohe Robustheit aus, sie sind wasser- und staubdicht (IP66/IP67).
- Lange Akkulaufzeit.
- In Kombination mit XT190 verwendbar, siehe Seite 153.

Optional:

- Wärmebildkamera XT11.



Komplettsystem

- 1 Messeinheit XT40-M
- 1 Messeinheit XT40-S
- 2 Messeinheiten (M & S)
- 2 Kettenbügel mit Stangen
- 4 Stangen, 60 mm
- 1 Rollmaßband, 3 m
- 1 Satz Sechskantschlüssel
- 1 Ladegerät (100-240 V AC)
- 1 DC-Splitterkabel
- DC-USB-Adapter, zum Aufladen
- 1 Schnellstart-Bedienungsanleitung
- USB mit Anleitungen
- 1 Koffer, klein

Typ	Easy Laser XT440
Art.Nr. (mit Display)	7803190
Art.Nr. (ohne Display)	780320
Abmessungen	460 x 350 x 175 mm
Gewicht inkl. aller Teile	7,2 kg
Sensor-Unit M/S	
Detektortyp	True PSD 30 mm
Kommunikation	Bluetooth
Messfehler / Messbereich	< 1 % / bis 10 m
Lasertyp/Laserklasse	Diode Laser/Sicherheitsklasse II
Material des Gehäuses	Anodisiertes Alu PC/ABS + TPE
Abmessung / Gewicht	76 x 76,7 x 39,3 mm / 245 g
Display-Unit XT11	
	-10 - 50°
Displaytyp	VGA 8" Farbmonitor, LED
Batterietyp/-Laufzeit	Heavy duty Li Ion aufladbar/16 h
Kommunikation	Drahtlos (WLAN)
Material des Gehäuses	PC/ABS + TPE
Abmessungen / Gewicht	274 x 190 x 44 mm / 1.450 g
Kabel (Ladegerät)	Splitter 1 m
Bügel (Kette)	V-Bügel für Ketten, Breite 18 mm, Achsdurchmesser 20-150 mm
Stangen	120 mm, 60 mm erweiterbar / Edelstahl



WELLENAUSRICHTSYSTEM

Fixturlaser ECO

Der ECO macht Ausrichtgeräte durch das Preis-Qualitäts-Verhältnis für jeden verfügbar.

Die 20-mm-Detektoren und das benutzerfreundliche Interface sorgen dafür, dass Ausrichten in jeder Situation durchgeführt werden kann.

- Integriertes Bluetooth.
- Vormontierte Bügel.
- 4-Zoll-Farbmonitor.
- VertiZonal Moves, innovative und zeitsparende Funktionen.
- Screen Flip.
- 8 Stunden Akkulaufzeit im Dauerbetrieb.
- CCD-Sensor-Technologie.
- Live-Werte beim Abgleich.
- IP65-Klassifikation (beständig gegen extreme Bedingungen).
- Schlanke, kabellose Sensoreinheit.



Komplettsystem

- 1 Display-Unit ECO
- 2 Messeinheiten (S6 & M6)
- 1 Rollmaßband 5m
- 1 Stromkabel EUR/US, 2 m
- 2 USB-Kabel A-mini B, 0,5 m, schwarz
- 2 USB-Kabel A-mini B, 1,5 m, schwarz
- 2 V-Bügel komplett mit Ketten
- 2 Universalwerkzeuge
- 1 Bedienungsanleitung

Verwendung in Kombination mit unseren Betex-Passplatten.

Typ	Fixturlaser ECO
Art.-Nr.	780346
Gewicht inkl. aller Teile	4,8 kg
Abmessungen	415 x 325 x 180 mm
Display-Unit	
Abmessungen	181 x 106 x 34 mm
Gewicht	0,36 kg
Bildschirmmaße	4" (102 mm) diagonal 84 x 56 mm
Betriebsdauer	8 Stunden Dauerbetrieb
Sensor/Einheiten	
Gewicht	M6 200 g / S6 188 g
Schutzniveau	IP65
Messabstand	Bis 3 m
Detektor	Digitaler Liniensensor
Detektorbereich/Auflösung	20 mm/1 % ±1 Ziffer
Messgenauigkeit	0,3 % ±7 µm
Wellenbefestigungen	
Wellendurchmesser	Ø25-175 mm / Ø25-450 mm + Kette
Stangen	4 Stk. 150 mm



WELLENAUSRICHTSYSTEM

Fixturlaser EVO

Das neue Laser-Ausrichtsystem, der Fixturlaser EVO, ist intuitiv aufgebaut. Der Benutzer wird mit farbcodierten Symbolen durch die Ausrichtung geleitet. Der Fixturlaser EVO verfügt über ein umfangreiches Softwarepaket einschl. Feetlock-Programm, das beim Festfahren von Maschinen eingesetzt werden kann.

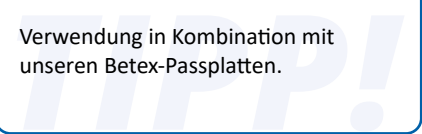
- Integriertes Bluetooth.
- 5-Zoll-Farbmonitor, kompakt und leicht.
- VertiZontal Moves, innovative und zeitsparende Funktionen.
- Screen Flip.
- CCD-Sensor-Technologie.
- Live-Werte beim Abgleich.
- IP65-Klassifikation (beständig gegen extreme Bedingungen).
- Schlanke, kabellose Sensoreinheiten.
- 8 Stunden Akkulaufzeit im Dauerbetrieb.



Komplettsystem

- 1 Display-Unit EVO
- 2 Messeinheiten (M3 & S3)
- 2 V-Bügel, komplett
- 2 Ketten, 8 mm
- 1 Rollmaßband 5 m
- 1 Stromkabel EUR/US, 2 m
- 3 USB-Kabel A-mini B 2 m, USB-Kabel A-mini 0,5 m
- 1 Stromkabel EUR/US, 2 m
- 2 Universalwerkzeuge
- 1 Bedienungsanleitung

Verwendung in Kombination mit unseren Betex-Passplatten.



Typ	Fixturlaser EVO
Art.-Nr.	780347
Gewicht inkl. aller Teile	5,4 kg
Abmessungen	415 x 325 x 180 mm
Display-Unit	
Abmessungen	181 x 103 x 180 mm
Gewicht	0,36 kg inkl. Batterie
Bildschirmmaße	5" (127 mm) diagonal / 111x63 mm
Betriebsdauer	8 Stunden Dauerbetrieb
Sensor/Einheiten	
Gewicht	M3 212 g / S3 188 g
Abmessungen	92 x 77 x 33 mm
Schutzniveau	IP65
Messabstand	Bis 10 m
Detektor	Digitaler Sensor 2. Generation
Großer Detektorbereich/hohe Auflösung	30 mm / 1 µm
Messgenauigkeit	0,3 % ± 7 µm
Wellenbefestigungen	
Wellendurchmesser	Ø25 - 175 mm
mit Verlängerungskette	Ø25 - 450 mm
Stangen	4 Stk. 150 mm



WELLENAUSRICHTSYSTEM

Fixturlaser NXA Pro

Ein digitales, lasergestütztes Ausrichtsystem! Der NXA Pro ist sehr kompakt: mit einer Breite von nur 33,5 mm passen die Sensoreinheiten in den kleinsten Raum. Die Sensoreinheiten verfügen über Akkus mit langer Lebensdauer, Bluetooth-Kommunikation und Gyroscope. Die Gyroscopes ermöglichen es, nach der Dreipunkt-Methode in der Anwendung zur vertikalen Wellenausrichtung zu messen - dazu ist kein anderes Wellenausrichtsystem in der Lage!

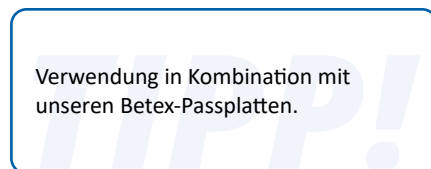
- Omniview: Display mit 6,5" mit begleitenden Piktogrammen und Symbolen.
- Gyroskop mit herausragender Drei-Punkt-Methode zur vertikalen Wellenausrichtung.
- VertiZontal Moves, innovative und zeitsparende Funktionen.
- Integriertes Bluetooth.
- Akku-Management, 10 Stunden Dauerbetrieb, Displayaufladung 80 % innerhalb 1 Stunde.
- CCD-Sensor-Technologie.
- Live-Werte beim Abgleich.
- IP65-Klassifikation (beständig gegen extreme Bedingungen).
- Sehr kompakte Sensoreinheiten.
- Messungen können gespeichert und auf einen USB-Stick exportiert werden.



Komplettsystem

- 1 NXA Pro-Display-Unit
- 2 Messeinheiten (M3 & S3)
- 2 V-Bügel, 2 Magnet-V-Bügel
- 1 Versetzbügel
- 1 USB-Stick
- 1 Magnetblock, 1 Stangenset
- 1 Stromversorgung
- 1 Kette, 8 mm, 60 Glieder
- 1 Rollmaßband 5 m
- 2 Achsen für Stangen
- 1 Bedienungsanleitung (englisch)

Verwendung in Kombination mit unseren Betex-Passplatten.



Typ	Fixturlaser NXA Pro
Art.-Nr.	780348
Gewicht inkl. aller Teile	7,7 kg
Abmessungen	415 x 325 x 180 mm
Display-Unit	
Gewicht / Abmessungen	1,2 kg / 124 x 158 x 49 mm
Schutzniveau	IP65
Bildschirmmaße	6,5" (165 mm) diagonal (133x100mm)
Gyroskop	6-achsiger MEMS-Trägheitssensor mit Drift-Kompensation und autom. Feldkalibrierung
Betriebsdauer	10 h Dauerbetrieb (mit 50 % LCD-Bildschirmbeleuchtung)
Ladezeit Akku X-Press	1 h Ladezeit > 6 h Betrieb
Sensor/Einheiten	
Gewicht	M3 212 g / S3 188 g
Abmessungen	92 x 77 x 33 mm
Schutzniveau	IP65
Messabstand	Bis 10 m
Detektor	Qualitätsgrad Ultra HD CCD
Detektorbereich/Auflösung	30 mm / 1 µm
Messgenauigkeit	0,3 % ±7 µm
Gyroskop	Siehe Info Display-Unit oben
Dauerbetrieb	17 Stunden
Wellenbefestigungen	
Wellendurchmesser	Ø20 - 450 mm
Stangen	4 Stk. 85 mm und 4 St. 160 mm (erweiterbar bis 245 mm)



RIEMENSCHIEBEN-AUSRICHTUNGSSYSTEM

Fixturlaser PAT

Der PAT Ausrichtlaser für Riemenscheiben wird zu Ihrer definitiven Lösung für alle Ausrichtaufgaben für Riemenscheiben. Da die Nut des Keilriemens als Referenz dient, erkennen Sie sofort, ob die Riemenscheiben korrekt ausgerichtet sind.

Der PAT wird mit zwei Lasereinheiten geliefert, die beide mit einem Federmechanismus ausgestattet sind, der in den Rillen der Riemenscheiben befestigt werden kann. Außerdem ist der PAT mit verschiedenen Standard-Übergangsstücken versehen, um die Laser auf die gängigsten Standardmaße montieren zu können. (A-E 6 mm - 40 mm). Andere Maße sind als Zubehör erhältlich.

Durch den Einsatz von zwei Lasereinheiten ist es für den Benutzer sehr leicht, zu bestimmen, welche Aktion durchgeführt werden muss, z. B. einen Parallel- oder Winkelfehler beheben. Innerhalb weniger Augenblicke ist deutlich, ob die Riemenscheiben ausgerichtet werden müssen.



Komplettsystem

- 2 Schachteln mit V-Bügeln
- 2 Laser-Sender
- 4 AAA-Batterien



Typ	Fixturlaser PAT
Art.-Nr.	780700
Gewicht inkl. aller Teile	1,5 kg
Abmessungen	250 x 180 x 80 mm
Sensoreinheiten	
Gewicht	340 g
Abmessungen	61 x 77 x 61 mm
Laser	630-670 Nm Klasse 2 Diode Laser
Laserlinie Flügelradwinkel	90 °C
Laserleistung	< 1 mW
Messabstand	50 mm - 6000 mm
Messgenauigkeit	Besser als 0,5 m oder 0,2 Grad
Bereich Scheibendurchmesser	Ab 75 mm
Nutbreite Riemenscheibe	6 mm - 40 mm
Batterietyp/Dauerbetrieb	2 AAA-Batterien/20 Stunden

RIEMENSCHIEBEN-AUSRICHTUNGSSYSTEM

Easy-Laser D90 BTA

Der D90 BTA ist ein preisgünstiges, universell einsetzbares Scheiben- und Riemenscheiben-Ausrichtsystem zum Ausrichten von V-Keilriemen, Zahnriemen, Flachriemen und Kettenantrieben.

- Anzeige von Parallel- und Winkelfehlern zwischen Keilriemenscheiben.
- Schnellere, präzisere Ausführung.
- Für horizontal und vertikal aufgestellte Maschinen.
- Auch für Nonferro-Scheiben einsetzbar.
- Von einer Person ausführbar.
- Messbereich bis 10 meter.

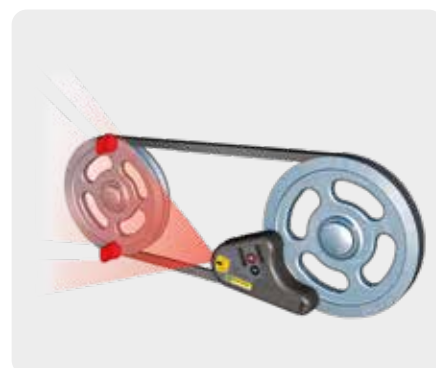


Komplettsystem

- 1 Laser
- 2 Targets
- 1 Nylon-Tragetasche + Bedienungsanleitung

Verwendung in Kombination mit unseren Betex-Passplatten.

Typ	Easy Laser D90 BTA
Art.-Nr.	7803103
Laser-Sender	
Scheibendurchmesser	Ab Ø60 mm
Lasersicherheitsklasse	2
Laserwellenlänge/Strahlungswinkel	635-670 Nm / 60°
Genauigkeit	Laserfläche – Referenzfläche Parallelität: <0,05°, Offset <0,2 mm
Batterietyp/Dauerbetrieb	1x (AA) 1,5 V / 8 Stunden
Material	ABS-Kunststoff/hartanodisiertes Alu
Gewicht	270 g
Abmessungen	145 x 86 x 30 mm
Detektor	
Messabstand	-
Messbereich	-
Display	-
Verbindung	-
Batterietyp/-Laufzeit	-
Material	-
Gewicht	-
3-Wege-Steuerventil	-



RIEMENSCHIEBEN-AUSRICHTUNGSSYSTEM

Easy-Laser XT190 BTA

Kabelloses, digitales Scheiben- und Riemenscheiben-Ausrichtsystem zum Ausrichten von V-Keilriemen, Zahnriemen, Flachriemen und Kettenantrieben.

- Digitale Live-Werte für noch höhere Präzision.
- Option, Messresultate in einem Bericht/PDF zu speichern, langfristige Vorteile und längere Lebensdauer von Riemen, Keilriemen und Kettenantrieben.
- Mit dem eigenen Android- oder iOS-Gerät über die App bedienbar.
- Akkurat, effizient und benutzerfreundlich.
- Gleichzeitiges horizontales und vertikales Ausrichten.
- Leicht von einer Person ausführbar.
- In Kombination mit XT440 verwendbar.



Komplettsystem

- 1 Laser/1 Detektor
- 2 Targets
- 1 Ladegerät (100-240 V AC) + Kabel
- 1 USB-Stick mit Dokumentation
- 1 Tragekoffer

Verwendung in Kombination mit unseren Betex-Passplatten.

Typ	Easy Laser XT190 BTA
Art.-Nr.	7803104
Koffer	270 x 225 x 80 mm
Laser-Sender	
Scheibendurchmesser	Ab Ø60 mm
Lasersicherheitsklasse	2
Laserwellenlänge/Strahlungswinkel	635-670 Nm / 60°
Genauigkeit	Laserfläche – Referenzfläche Parallelität: <0,05°, Offset <0,2 mm
Batterietyp/Dauerbetrieb	1x (AA) 1,5 V / 8 Stunden
Material	ABS-Kunststoff/hartanodisiertes Alu
Gewicht	270 g
Abmessungen	145 x 86 x 30 mm
Detektor	
Messabstand	Bis 3 m zwischen Sender und Empfänger
Messbereich	Axiale Ausrichtung: ±3 mm. Winkelwert ±8°
Display	Gelbe OLED 96 x 96 Pixel
Verbindung	Kabellose Bluetooth-Technologie
Batterietyp/-Laufzeit	Li-Po/5 h Dauerbetrieb
Material	ABS-Kunststoff/anodisiertes Aluminium
Gewicht	190 g
Abmessungen	95 x 95 x 36mm



ÜBERWACHUNG

BETEX Bearing Checker, Messgerät für Lagerbedingungen

Der Bearing Checker ist ein einzigartiges kleines Gerät mit geringem Gewicht, entworfen für die schnelle Vorortbestimmung der Konditionen für alle Typen Kugel- und Rollenlager.

Probleme werden frühzeitig erkannt, weit bevor Lagerschäden durch den Anstieg von Vibrationen oder Temperatur wahrnehmbar sind.

Die evaluierten Messergebnisse liefern Instandhaltungstechnikern und Monteuren direkten Zugang zu aktuellen Lagerbedingungen und Ursachen potenzieller Maschinenprobleme. Das kann ohne spezielle Schulung festgestellt werden.

- Stoßimpulsmethode: Mit dem Schnellkupplungs-Stoßimpulsnehmer kann das Gerät zur Lagerkonditionsmessung an einer großen Anzahl rotierender Industriemaschinen eingesetzt werden, an denen serienmäßig Messnippel mitgeliefert werden.
- Ein Infrarot-Temperaturmessgerät misst die Oberflächentemperatur.
- Das Gerät verfügt außerdem über eine elektronische Stethoskopfunktion zur akustischen Überprüfung von Maschinengeräuschen.
- Messergebnisse werden als direkte, verlässliche Anzeige der Maschinenkonditionen auf gut verständliche Art in Grün, Gelb und Rot (Ampelprinzip!) angezeigt.



Komplettsystem

- Bearing Checker
- USB-Kabel
- Quick Start

Typ	BETEX Bearing Checker
Art.-Nr.	780302
Stoßimpulsmesstechnik	dBm/dBc, Messbereich -9 bis 90 dBsc, ±3 dBsv
Messgerättyp	Integrierter Sensor
Temperaturmessbereich	-10 bis + 50°C
Auflösung	1 °C
Stethoskop	
Kopfhörermodus	7 Lautstärken
Anzeige des Lagerzustands	Grüne, gelbe und rote LEDs
Messanzeige	Blaue LED
Allgemeine Funktionen	Akkustatus-Display, Sensor-Leistungstest, metrische oder imperiale Maßeinheiten, sprachunabhängiges Menü mit Symbolen, Speicherung von bis zu 10 Messergebnissen
Tastatur	Versiegelte Membran
Display	Grafisch monochrom, 64 x 128 Pix, LED
Material des Gehäuses	Copolyester/TPE
Versorgung/Dauerbetrieb	3,63 V Lithium-Ionen-Akkus oder aufladbarer USB, >25 h bei Normalbetrieb
Abmessungen	207 x 74 x 41 mm
Gewicht	335 g



Erhältliches Zubehör

ÜBERWACHUNG

BETEX VibChecker, Schwingungsmesser

Schwingungen sind häufig die Folge mechanischer Probleme an Industriemaschinen. Ist eine periodische Schwingungsmessung mit VibChecker in die normalen Instandhaltungsaktivitäten integriert, bleiben Ihre Anlagen lange in Betrieb.

Der VibChecker vereint Handlichkeit und Benutzerfreundlichkeit mit Kosteneffizienz und Beständigkeit. Da der VibChecker sowohl für Anfänger als auch erfahrene Anwender geeignet ist, deckt er alle Grunderfordernisse der Schwingungsüberwachung ab.

- Leichtes und kompaktes Instrument für Schwingungsmessungen in einem Frequenzbereich von 10 – 1000 Hz.
- Die Messergebnisse werden gleich nach der Messung automatisch gemäß ISO-Standards bewertet.
- Ergebnisse können zur späteren Nachverfolgung gespeichert werden.
- Grün-gelb-rote LEDs zeigen die Alarmkonditionen der gemessenen Schwingungen an.
- Das Realtime-FFT-Spektrum zeigt die Schwingungskomponenten zur leichten Fehlersymptomdetektion an.
- Ergebnisse können zum späteren Bericht und zur Nachverfolgung gespeichert werden.
- Integriertes Beschleunigungsmessgerät.
- Praktische Tastenbedienung und großes Display.
- Eindeutige Symbole.



Komplettsystem

- VibChecker
- USB-Kabel
- Quick Start

Typ	BETEX VibChecker
Art.-Nr.	780202
Frequenzbereich	10 bis 1000 Hz
Messwerte	RMS/Peak/Peak-Peak
Messbereich:	
- Geschwindigkeit	100 mm/s RMS (4 ips) bei 80 Hz
- Beschleunigung	100 m/s ² (10 g) bei 10-1000 Hz
- Schwingweg	100 µm (4 mil) bei 80 Hz
Zustandsauswertung	Schwingungspegel laut ISO2372 und ISO10816, Part 2,34 >600 rpm
Spektrum	Linear, 200 Linien, optischer Zoom, Markierpunkte
Allgemeine Funktionen	Akkustatusanzeige, Abholkontrolle, metrische oder englische Maßeinheiten, Menüs mit Symbolen, Speicher für max. 10 Messergebnisse
Zustandsanzeige	Grüne, gelbe und rote LEDs
Betriebstemperatur	-10 bis + 50°C
Display	2,4" Farb-TFT LCD
Material des Gehäuses / Schutzniveau	Copolyester/TPE/IP65
Versorgung/Dauerbetrieb	3,63 V Lithium-Ionen-Akkus oder aufladbarer USB, >25 h bei Normalbetrieb
Abmessung	207 x 74 x 41 mm
Gewicht	335 g



ÜBERWACHUNG

Laser-Thermometer

Tragbares Laser-/Infrarottemperaturmessgerät mit optimalem Preis-Qualitäts-Verhältnis. Die Instrumente messen sehr genau, sind energiesparend und leicht zu bedienen.

Sehr gut geeignet für die schnelle und sichere Messung von Flüssigkeiten, Gase und viele andere Substanzen, auch geeignet für Temperaturmessungen in Motoren, Bremssysteme, Heizungsanlagen etc.

Die Thermometer verfügen alle über:

- Beleuchtetes LCD-Display
- Genauigkeit 0,1 °C
- Automatische "hold"-Funktion
- Ablesbare Temperatur von 0,1°C
- Messung in Celsius oder Fahrenheit möglich
- Batterien
- Betriebsanleitung



BETEX 750 - Typ K

Digitalthermometer

- Messbereich -50 - 750 °C
- Einschl. Schutzhülle und Sensor

Typ	BETEX 750
Art.-Nr.	610001
Messbereich	-50 bis 750 °C
Genauigkeit	± 0,5 % +1 °C
Auflösung	0,1 °C
Data hold key	
Einstellbare Einheiten	°C, °F
Thermoelement-Sensor	Sensor TP-01 Typ K mit Stecker
Batterietyp	2 AAA-Batterien 1,5V
Gewicht	110 g
Abmessungen	128 x 61 x 25 mm



BETEX 1220

Laser-Thermometer

- Messbereich -50 - 300°C

Typ	BETEX 1220
Art.-Nr.	610020
Messbereich	-50 bis 300 °C
Genauigkeit	± 2 °C
Auflösung	1 °C
Reaktionszeit	<0,8 s
Emissionsgrad	0,95 (von 0,1 bis 0,99 einstellbar)
Einstellbare Einheiten	°C, °F
Batterietyp	2 AAA-Batterien
Gewicht	70 g
Abmessungen	155 x 50 x 72 mm



BETEX 1240

Infrarotthermometer

- Messbereich -40 - 800°C
- Einschl. Befestigungshaken

Typ	BETEX 1240
Art.-Nr.	610240
Messbereich	-40 bis 800 °C
Genauigkeit	-40 bis 0 °C: ± 4 ° 0 bis 400 °C: ± 1,5 °C 400 bis 800 °C: ± 2 °C
Auflösung	0,1 °C bei > 199,9 °C
Optische Auflösung	12:1
Emissionsgrad	0,1 bis 1,0 (einstellbar)
Laser	Klasse 2
Automatische Abschaltung	Nach 30 s Inaktivität
Batterietyp	9V-Blockbatterie
Gewicht	250 g
Abmessungen	95 x 82 x 192 mm



BETEX 1300

Digitalthermometer

- Messbereich -210 - 1372°C
- Mit 2 x Thermoelementsensoren

Typ	BETEX 1300
Art.-Nr.	610260
Messbereich Thermoelement Typ K	-200 bis 1372 °C / -328 bis 2501 °F
Messbereich Thermoelement Typ J	-210 bis 1100 °C / -346 bis 2012 °F
Genauigkeit	>100 °C (148 °F) ± [0,15 % der Auslesung +1 °C (1,8 °F)] <100 °C (148 °F) ± [0,5 % der Auslesung +2 °C (3,6 °F)]
Messung	Direkt/Differential (T1 und T2)
Einstellbare Einheiten	°C / °F / K
Automatische Abschaltung	Nach 20 Min. Inaktivität
Batterietyp	3 AAA-Batterien 1,5 V
Gewicht	145 g
Abmessungen	160 x 60 x 25 mm

ÜBERWACHUNG

dB-Messgerät / Lautstärkemesser



BETEX 1500

dB-Messgerät / Lautstärkemesser

Einschließlich

- Adapter
- Rad
- Innen- und Außenkonus
- 3 reflektierende Bänder
- Tasche

Typ	BETEX 1500
Art.-Nr.	610270
Messbereich	35 - 135 dB
Dynamischer Bereich	50 dB
Frequenzbereich	31,5 Hz - 8 kHz
Genauigkeit	±2 dB
Häufigkeit	31,5 Hz - 8 kHz
Frequenzmessung	A
Mikrofontyp	1/2" Elektret-Kondensatormikrofon
Visuelle Alarmgrenzen	>100 dB: Display zeigt "HI" an <100 dB: Display zeigt "LO" an
Temperaturgenauigkeit	±1,5 °C
Auflösung	0,1
Anzeige-Update	300 ms
Batterielaufzeit	<60 h
Automatische Abschaltung	Nach 15 Min. Inaktivität (kann deaktiviert werden)
Batterietyp	3 AAA-Batterien 1,5 V
Abmessungen	144 x 56 x 30,5 mm
Gewicht	73 g



BETEX 1600

Tachometer

Einschließlich:

- Windgeräuschreduktion

Typ	BETEX 1600
Art.-Nr.	610280
Messbereich Laser-optisch	2 - 99999 RPM
Messbereich mechanisch	2 - 20000 RPM
Auflösung	0,1 RPM im Bereich 2,0 - 9999,9 RPM
Genauigkeit	± 0,05 % des Messwertes der Umdrehungszahl, ± 1 digit
Messabstand	50 - 500 mm
Speicher	10 Messwerte
Batterietyp	1 9V-Batterie / externes Netzteil 6V
Gehäuse	Robuster ABS-Kunststoff
Bildschirm	LCD, 5 Ziffern, 22 mm hoch
Abmessungen	160 x 60 x 42 mm
Gewicht	200 g

ÜBERWACHUNG

Stethoskop / Endoskop



BETEX ELS12

Elektronisches Stethoskop/ Schwingungsmesser

Zur präventiven Instandhaltung und Reparatur von Maschinen. Einfache Lokalisierung der mechanischen Lärmquelle bei vielen Maschinen.

Möglicher Anwendungsbereich ist u. a. die Kontrolle des Betriebszustands von Ventilen, Injektoren, elektrischen Relais, Pumpen, Schmiersystemen, Wellen, Antrieben, Lagern usw.

Typ	BETEX ELS 12
Art.-Nr.	610320
Frequenzbereich	100 Hz - 10 kHz
Lautstärke	Einstellbar
Umgebungstemperatur	-10 ° bis +55 °C
Batterietyp	9V-Batterie
Gehäuse	ABS
Abmessungen	206 x 50 x 32 mm
Nadelsensor (einschraubbar)	1 x 290 mm; 1 x 70 mm (Länge)
Material des Sensors	Stahl
Gewicht	240 g inkl. Batterie

Einschließlich:

- Stethoskop
- Kopfhörer
- Sensor 70 mm & 290 mm
- Koffer



BETEX Endoskop

Elektronisches Videoskop

Benutzerfreundliches Videoskop zur Detektion, Prüfung und präventiver Instandhaltung.

- Bietet durch die um 360 Grad schwenkbare Spitze mit LED-Beleuchtung Zugang zu schwer erreichbaren Bereichen.
- Die Sonde ist für schwierigste Bedingungen geeignet.
- Durch zweifache Isolationsstruktur wasserdicht, öl- und korrosionsbeständig.
- Über das HDMI leicht an einen großen Monitor anschließbar, sodass externes Personal die Messergebnisse gut beurteilen kann.
- Das Endoskop ist mit einem magnetischen Handgriff versehen.
- Einfach mit einer Hand bedienbar.
- Gut strukturiertes Benutzermenü.

Typ	BETEX Endoskop
Art.-Nr.	7803110
Durchmesser der Sonde	6 mm
Pixel	690.000
Leuchtkraft	20.000 Lux
Speicherkapazität	8 GB (bis 32 GB erweiterbar)
Schutzniveau	IP67 (Sonde) / IP55 (Gehäuse)
Ausgangsanschluss	HDMI
Dateiformat	Foto: BMP, Video: MP4
Display	3,5" TFT-Tageslichtdisplay (bei Sonneneinstrahlung sichtbar)
Gewicht	≤ 0,45 kg (inkl. Batterie)

Einschließlich:

- Kartenleser
- 8G SD-Karte (bis 32GB erweiterbar)
- Koffer

MASSGEFERTIGT

Manchmal ist eine individuelle Anpassung die beste Lösung



Warum maßgeschneidert?

Viele Kunden verwenden bereits Bega Standardwerkzeuge. Aber manchmal reichen Standardprodukte nicht aus. Es können beispielsweise unterschiedliche Abmessungen gewünscht sein, oder Prozesskomponenten, die eine besondere Handhabung erfordern. In solchen Fällen sind kundenspezifische Produkte die optimale Antwort. Das spezialisierte Bega F&E-Team steht allen Anwendern für systemspezifische Lösungen jederzeit zur Verfügung.

Von der Auswertung zur Lösung

Maßgeschneiderte Lösungen werden speziell für kundenspezifische Produktionsprozesse entwickelt. Denn anlagenspezifische Fragestellungen erfordern spezifische Produktlösungen. Ausgehend von einer umfassenden Analyse wird der gesamte Produktionsprozess betrachtet. Nur so kann das F&E-Team in Erfahrung bringen, was Anwender in jedem besonderen Fall benötigen.

Die Projektgruppe ist von Anfang bis Ende in das Projekt eingebunden. Von der Konzeption, der Konstruktion und der Montage bis zur Auslieferung. Und auch danach steht Bega stets mit seinem Beratungs- und Wartungsservice zur Verfügung.

Spezialist für kundenspezifische Produkte

Die Firma Bega hat sich mit seinem tiefen Fachwissen über viele Jahre bewährt. Dieses Know-how konnte seit 1978 stetig gesteigert werden. Bega ist ein spezialisiertes Unternehmen für Wartungs- und Hydraulikwerkzeuge für Lager und Antriebskomponenten.

Die Kenntnis des internationalen Marktes schlägt sich in einer kontinuierlichen Weiterentwicklung von Menschen und Produkten nieder. Die Neuentwicklungen werden in unseren Produkten umgesetzt. Neueste Techniken können für die Schaffung kundenspezifischer Lösungen eingesetzt werden.

Unsere kundenspezifischen Produkte sind in den unterschiedlichsten Branchen zu finden:

- Eisenbahn- und U-Bahnindustrie
- Chemische Industrie
- Stahlindustrie
- Papierindustrie
- Getriebeherstellung
- Maschinen- und Anlagenbau
- Transportwesen
- MRO/OEM-Sektor
- Windenergie
- Kraftwerke
- Bergbauindustrie

MASSGEFERTIGT

Maßgeschneiderte Hydraulikprojekte

Vorteile kundenspezifischer Hydraulikprojekte

Sonderanfertigungen bieten eine Lösung für die Probleme, die mit Standardwerkzeugen nicht zu lösen sind. Kundenspezifische Hydraulikprozesse bieten viele Vorteile:

- ✓ Lösungsvielfalt durch flexiblen Einsatz der Hydraulik
- ✓ Produkte in jeder gewünschten Größe und Lastkapazität
- ✓ Hydraulische Werkzeuge bieten eine vollständige Kontrolle bei einfacher und präziser Bedienung
- ✓ Kontrollierte Montage und Demontage, keine Beschädigung von (umliegenden) Teilen
- ✓ Sichereres und schnelleres Arbeiten
- ✓ Keine Lärmbelastigung
- ✓ Investitionskosten für kundenspezifische Lösungen fallen zuweilen geringer aus als für Standardprodukte

Kontrollierter und sicherer Einsatz

Der Einsatz von Hydraulikwerkzeugen anstelle von schweren mechanischen Werkzeugen bietet folgende Vorteile:

- bessere Prozesssteuerung
- keine Lärmbelastung
- sicherer Arbeitsplatz



Drehgestell-Hebebockanlage

Diese speziell angefertigte Hebebockanlage ist für die Wartung und Reparatur von Drehgestellen für Eisenbahn-, Straßenbahn- und U-Bahnfahrzeugen konzipiert.

Zwischen den Schienen befinden sich 4 hydraulische Hubzylinder, die in alle Richtungen bewegt werden können. Dadurch können sie die zu wartende oder zu reparierende Komponente präzise anheben oder abstützen.

- Tragfähigkeit: 14 Tonnen
- Höhe und Spurbreite können beide leicht eingestellt werden



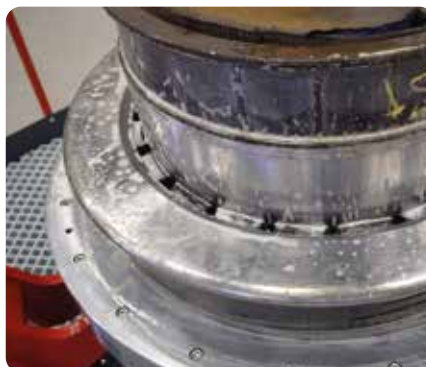
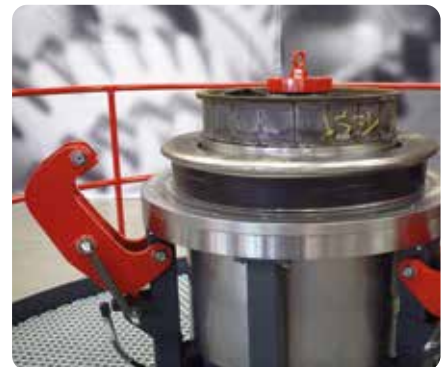
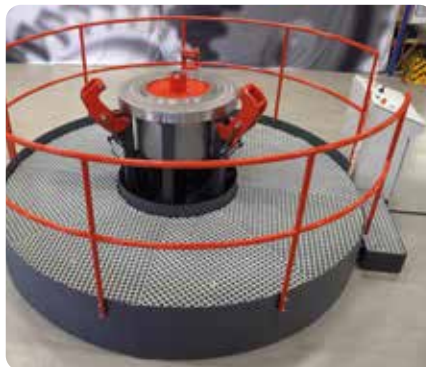
Montage von Radreifen für Straßenbahn- und U-Bahnfahrzeuge

Diese hydraulische Radreifenpresse wird nach Kundenspezifikation konstruiert. Die Presse wird zum Montieren von Rädern in Radreifen mit zwischenliegenden Gummiblöcken eingesetzt. Diese dienen zur Steigerung des Fahrkomforts.

Bei der Montage wird das Rad mit einem großen Konus hydraulisch in den Reifen gezogen. Der Konus sorgt dafür, dass die Gummiblöcke kontrolliert zusammengepresst werden und das Rad problemlos folgt.

Zweck: Der Radreifen und das Rad müssen bündig sein, um Schwingungen im Fahrzeug zu vermeiden.

- 3 Spannarme
- Automatische Zentrierung
- Bedienung: über ein separates Bedienfeld



BETEX HWS 150

Die hydraulische Radsatzpresse wird nach Kundenspezifikation konstruiert. Die Presse wird für die Montage und Demontage von Rädern auf der Achse verwendet und ist auch für andere Komponenten wie Lager, Getrieberäder und Bremscheiben geeignet.

- Presskraft: 150 Tonnen
- Hub: 460 mm
- Mit Druckzylindern auf beiden Seiten
- Mit 2 Adapterbacken zur Demontage bei beengten Platzverhältnissen
- Positionierung des Radsatzes mit Hilfe eines Brückenkrans
- Manuelle Zentrierung des Radsatzes
- Flexible Stützen zur Positionierung des Radsatzes
- Geeignet für verschiedene Raddurchmesser oder Radsatztypen.
- Automatische Speicherung von Kraft, Weg und Geschwindigkeit jedes Pressenhubs. Diese Daten sind downloadbar



MASSGEFERTIGT

Maßgeschneidertes Induktionsprojekte

Vorteile kundenspezifischer Induktionsanwärmer

Induktionsanwärmer sind ideal für das sichere Anwärmen spezieller Komponenten oder für das Serienanwärmen. Darüber hinaus haben die Induktionsanwärmer folgende Vorteile:

- ✓ sofort einsatzbereit, keine Vorwärmzeit erforderlich
- ✓ kontrolliertes Anwärmen ohne Qualitätsverlust (Delta-T ΔT)
- ✓ schnelles, sicheres, sauberes und spannungsfreies Anwärmen
- ✓ umweltfreundlich und langlebig
- ✓ Leistungsdaten und Ausführungen nach Wunsch
- ✓ Niederfrequenz- (50/60 Hz) und Mittelfrequenzlösungen

Schnelles, präzises Anwärmen

Induktionsanwärmer sind sofort einsetzbar und benötigen kein Vorwärmen. Lokales Erwärmen bis 300 °C ist innerhalb weniger Sekunden möglich. Anwender können dank der intelligenten Elektronik sicher, sauber und mit hoher Qualität arbeiten, sowohl beim Anwärmen spezieller Komponenten als auch beim serienmäßigen Anwärmen.

Je nach Bedarf bieten Induktionsanwärmer:

- ✓ Sicherheit und Sauberkeit am Arbeitsplatz
- ✓ verbesserte Produktivität
- ✓ geringere Produktionskosten
- ✓ effiziente Energienutzung

Sicherheit und Sauberkeit am Arbeitsplatz!

Induktives Anwärmen hat im Gegensatz zu Gasbrennern, Öfen oder Ölbadern folgende Vorteile:

- Prozesskontrolle
- flammenloses Anwärmen
- keine Rauchbelastung
- keine Lärmbelastung
- kein heißes Öl

Safety first!

BETEX MF Quick-Heaters

Mit dem Mittelfrequenz-Induktionsschnellanwärmer BETEX MF Quick Heater können anspruchsvolle Demontearbeiten sicher und ohne das Risiko von Beschädigungen durchgeführt werden. Nachfolgend sind Einsatzbeispiele mit kundenspezifischen feste Induktoren zu sehen. Weitere Vorteile des Induktionsanwärmers MF Quick Heater werden im Kapitel „Mittelfrequenztechnik“ vorgestellt.



Aufzugsindustrie

Montage von Laufrädern in einer Aufzugsfabrik mit Stabinduktoren. Für diesen Kunden wurden die Induktoren mit den gewünschten Längen und Durchmessers kundenspezifisch gefertigt.



Eisenbahn- und U-Bahnindustrie

Sicheres Anwärmen von Lagern, Innenringen (NU-NJ-Lagerringe) und Labyrinthringen dank fester Induktoren. Das rasche und gleichmäßige Anwärmen gewährleistet ein sicheres, sauberes und beschädigungsfreies Abziehen der Bauteile.



Papierindustrie

Speziell angefertigte feste Induktoren wärmen die Innenringe der Papierwalzen schnell an, so dass sie problemlos abgezogen werden können. Dank dieses neuen Verfahrens können Kunden nun auf die Auslagerung dieser Arbeiten verzichten. Auch Beschädigungen an Werkstücken und Papierwalzen werden so vermieden.

BETEX Niederfrequenz-Induktionsanwärmer

Nachfolgend sind Beispiele für Niederfrequenzprodukte aufgeführt, die modifiziert oder vollständig für den Kunden angepasst wurden. Weitere Informationen können dem Kapitel „Warum Induktionsanwärmung?“ entnommen werden.



BETEX GIGANT

Abgestimmt auf das Anwärmen von Zugrädern. Der Induktionsstab ist ausziehbar.

Temperatur: 240°C
Benötigte Zeit: 27 min.



BETEX GIGANT

Abgestimmt auf das Anwärmen großer Edelstahlrohre (1.100 kg), die in Windkraftanlagen eingesetzt werden.

Temperatur: 270°C
Benötigte Zeit: 3 hours



BETEX GIGANT

Abgestimmt auf das Anwärmen von Schienen.

Temperatur: 250°C
Benötigte Zeit: 7 min.



BETEX Twin Heater

Zum gleichzeitigen Anwärmen von 2 Lagern in der Bahnindustrie.

Temperatur: 110°C
Benötigte Zeit: 4 min.



Coil heater

Mit diesen Spulenanwärmern wird die Anwärmzeit eines Zugreifens von 40 auf 16 Minuten reduziert. Herkömmliche Gasbrenner gehören der Vergangenheit an. Diese langlebige Lösung ist erheblich sicherer, schneller und vollständig kontrollierbar.

Temperatur: 250°C
Benötigte Zeit: 16 min.



Coil heater

Mit Spulenanwärmern lassen sich Aluminiumgehäuse für die Montage sehr rasch anwärmen. In diesem Gerät werden 5 verschiedene Formate erwärmt.

Temperatur: 250°C
Benötigte Zeit: von 30 sec. bis 4 min.

