



## ihb AKTION 2024Q2 - Fixturlaser AT-200 - ab nur sFr. 5'990.00 !

... horizontale und vertikale Ausrichtung «goes Industrie 4.0»

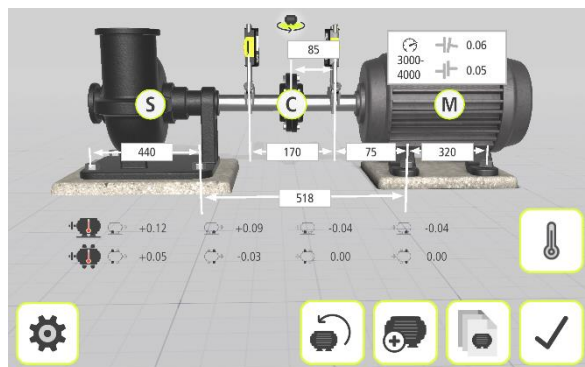
**Konnektivität, mobile Geräte und Apps** sind beim **Fixturlaser AT-200 (android 11)** in einer Art und Weise konfiguriert, was es zu einem **bedeutenden Werkzeug für kurze Reaktions- / Arbeitszeiten** zwischen - Maschinenausfällen - Korrekturmassnahmen – erneute IBN - Dokumentation - macht.

Dank langjähriger Entwicklung ist es Fixturlaser erneut gelungen, **eine Kombination auf den Markt zu bringen**, die seinesgleichen sucht. Dabei setzt Fixturlaser auf die **kontinuierliche Weiterentwicklung markterprobter Komponenten**, um weiterhin **ganz vorne unter den Anbietern vertreten** zu sein.

**Die Kundschaft hat die Wahl zwischen ...**


... **Fixturlaser AT-200**, wo Nutzer mit eigenen Geräten arbeiten, **im 2024Q2 zu netto CHF 5'990.00 !!!**

... **Fixturlaser AT-200** mit einem **hochqualitativen Tablet ALGIZ RT8 Handheld**, nach neusten Industriestandards konfektioniert, **im 2024Q2 zu netto CHF 7'299.00 !!!**



$\pm$ +0.02/100	 +0.04 +0.09
$\pm$ +0.01	
$\pm$ -0.02/100	 -0.06 -0.12
$\pm$ -0.03	



-  • **SoftCheck™** sorgt auf einfachste Art und Weise ein Aggregat auf möglichen Kippfuss vermessen
-  • **FeetLock™** im Sekundenbruchteil von dem einen auf das andere Aggregat wechseln
-  • **VertiZontal™** in nur einem einzigen Arbeitsablauf die Vertikale und die Horizontale ausrichten.
-  • **Tolerances** Abweichungen werden jeweils mittels klarer Symbolik und in Farbe ausgewiesen
-  • **Accuracy** angezeigten Werte von bis zu 0,3 %
-  • **GuideU™** Ob Graphik, Symbolik oder Benutzerfreundlichkeit; der AT-200 setzt die Messlatte erneut höher!
-  • **TargetValues** Wärmeausdehnung auf einfache Weise im Griff mittels Fixturlaser Target Values
-  • **TrueLive™** Jederzeit Live-Werte - nur 33.5mm breite Detektoren bieten ein 30mm breites Reflektorfeld !
-  • **«Remove» Industrial environment**  
enorm hohe Empfindlichkeit, Schutz gegen äussere Einflüsse, Filter gegen hohe Vibrationen, usw.
- **Spacer Shaft function**  
Dadurch können selbst [Stahllamellenkupplungen](#) (hier mit NXA PRO) sauber und präzise ausgerichtet werden.
-  • **Datasharing**  
Problemlose Einbindung in eigene Datenwelt im jeweils vorgegebenen Rahmen möglich  
Konnektivität, mobile Geräte und Apps sind in einer Art und Weise integriert, was Datenaustausch und kurze Reaktionszeiten zwischen Maschinenausfällen und Korrekturmaßnahmen sorgt.
-  • **Automatischer pdf-Report**  
Quasi «auf Knopfdruck» steht prompt der komplette Arbeitsrapport zur Verfügung

### Optionen

- ACOEM Cloudanbindung (lizenzpflichtig)
- Thermografie mit FLIR One Pro (lizenzpflichtig)
- Bearing Defender
- Machine Defender

### Downloads

- komplette [Herstellerbrochure \(e\)](#)
- komplette [Herstellerbrochure \(f\)](#)



## Sprechen Sie uns an:

Sie haben Interesse am **Fixturlaser AT-200** und dessen breiten Einsatzmöglichkeiten ?  
Nennen Sie uns einfach Ihre Anschrift und faxen Sie dieses Formular zurück +41 61 313 24 77...

Name: \_\_\_\_\_ eMail: \_\_\_\_\_  
 Abteilung: \_\_\_\_\_ Funktion: \_\_\_\_\_  
 Firma: \_\_\_\_\_ www. \_\_\_\_\_  
 Strasse: \_\_\_\_\_ Tel. \_\_\_\_\_  
 PLZ/Ort: \_\_\_\_\_ Fax. \_\_\_\_\_

...und wir werden uns so bald wie möglich mit Ihnen in Verbindung setzen. Besten Dank!