



ihb News 2022Q3 - (noch) nichts Passendes gefunden ...?

Vollrolliges Zylinderrollenlager, beschichtet nach kundenspezifischem Bedarf

Ein Kunde kam vor kurzem auf **ihb Services** zu,
weil er **ein bestimmtes Lager in rostfreier Ausführung** gesucht hatte ...

Konkret ging es dabei um ein **gedichtetes, vollrolliges Zylinderrollenlager**, welches
den **hohen Anforderungen der Kundenanwendung** entsprechen sollte ...

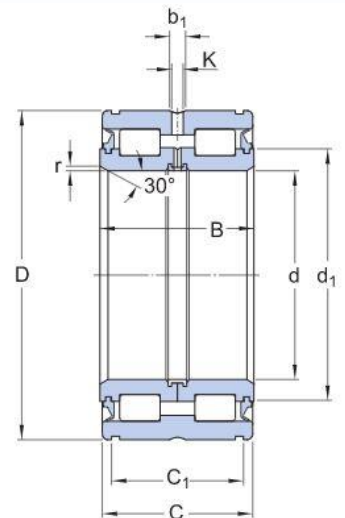
-**herkömmliche gedichtete Lösungen** waren kundenseitig
für deren Anwendung **nicht freigegeben** ...

-**Termine herstellerseitig** sind wiederum **serienabhängig**;
d.h. zu jener Zeit absolut **kein verfügbarer Bestand** in Sicht ...

-Der **Vorteil** dieser alternativen Lagertypen gegenüber
den INOX-Varianten liegt darin, dass **Tragzahlen und
Drehzahlen gar noch etwas höher** als bei der
Standardvariante ausfallen. (INOX Lager haben in
praktisch allen Fällen bekanntlich niedrigere Tragzahlen) ...

-Ein weiterer **Vorteil** liegt darin, dass man solche Lager mit **Standard-
Werkstoffen** herstellen und anschliessend **wunschgemäss beschichten** kann ...

-**ihb Services** hat sich der Sache dann angenommen und dem Kunden
ein **Lager nach Kundenspezifikation** mit einer entsprechenden,
korrosionsbeständigen Beschichtung angeboten, welche **den Kunden-
Anforderungen entsprachen**, und seinem **vermeintlichen Problem**,
welches durch **temporäre Lieferschwierigkeiten** des anderen Herstellers
entstehen hätte können, elegant entgegengewirkt haben ... (!)



Sprechen Sie uns an

Sie haben Interesse **anwendungsspezifischen Lösungen** von Imhof Häusermann AG
und wünschen weitere Infos? Faxen Sie dieses Formular zurück an +41 61 313 24 77...

Firma: _____ www. _____

Strasse, PLZ, Ort: _____

Ihr Name: _____ eMail: _____

Ihre Funktion: _____ Tel. _____

...und wir werden uns so bald wie möglich mit Ihnen in Verbindung setzen. Besten Dank!